

SVAB Villaskorsten i byggsats – snabbt och enkelt monterad!



Prefabricerad stålskorsten — den bästa lösningen på skorstensproblemet!

Allt fler villor byggs idag med SVAB:s prefabricerade skorstenar.

Skorstenen har tillverkats sedan 50-talet, och en för varje år kraftigt ökad försäljning visar, att den har många överlägsna egenskaper jämfört med den konventionellt murade skorstenen.

Först och främst är den mycket lättmonterad — Ni sätter själv upp den byggsats som SVAB levererar.

Det behövs inga förstärkningar i grundplatta och bjälklag — dessutom sparar Ni med denna typ av skorsten in bostadsyta.

Direkt efter montaget är den klar att tas i bruk!

Säkerhetsfaktorer som talar för sig själva är, att sönderfrysningens risk är helt eliminerad, samt att gastätheten är 100 %.

Isoleringen runt rökröret innebär att skorstenen snabbt blir varm och ett gott drag erhålles omedelbart även vid låg pannbelastning. Därmed blir det mindre risk för kondens och sotavsättning och ökad säkerhet mot skorstensbrand!

SVAB Villaskorsten fyller alltså de högsta krav på säkerhet och livslängd.

Välj själv ut den enhet som passar just Er byggnation!
Bygg för framtiden — bygg med SVAB Villaskorsten!

Konstruktion och uppbyggnad

SVAB villaskorstenar består av standardiserade komponenter, vilka enkelt och snabbt kan sammanställas i alla förekommande hustyper.

SVAB Villaskorsten är inte beroende av övrig byggnation, enär den med fördel kan monteras när huset är färdigt.

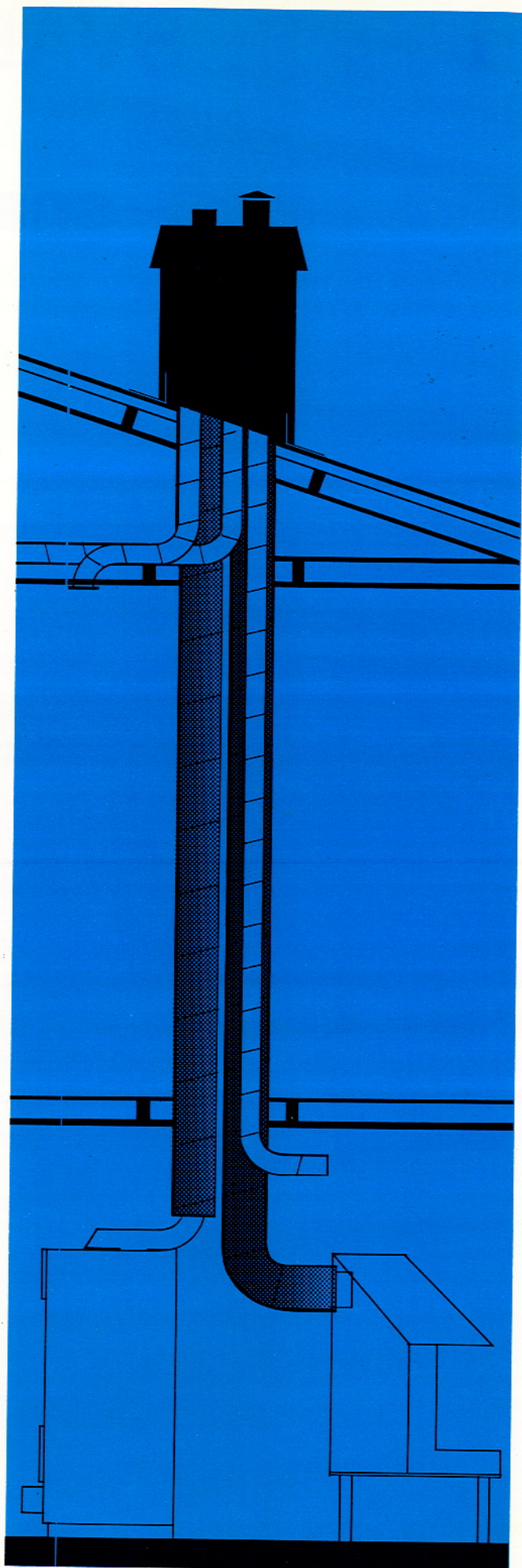
Rökrören tillverkas i lätthanterliga längder om 2,5 meter och är försedda med skarvmuff.

Skarvarna tätas lätt och effektivt med medföljande asbestpackningar.

Rökrören tillverkas av koppar-cromlegerat, korrosionströgt konstruktionsstål med 4 mm godstjocklek, isoleras med 60 mm nätad mineralullmatta med mjukningstemperatur över 1.000° C, samt kringklädes med spiralfalsat förzinkat stålrör.

Övriga ingående komponenter tillverkas av förzinkad stålplåt, dock kan delar över yttertak levereras med förzinkad plastbelagd stålplåt i varierande färger. SVAB Villaskorstenar typ V och TV kan levereras med upp till 4 st, alternativt 6 st ventilationskanaler av förzinkade spirorör med erforderliga rörböjar och anslutningsdon.

OBS! Byggsatsen är helt komplett, och innehåller således alla detaljer som är nödvändiga för montaget.



Ventilationsskorsten – stilrent utseende och oöverträffad funktion!

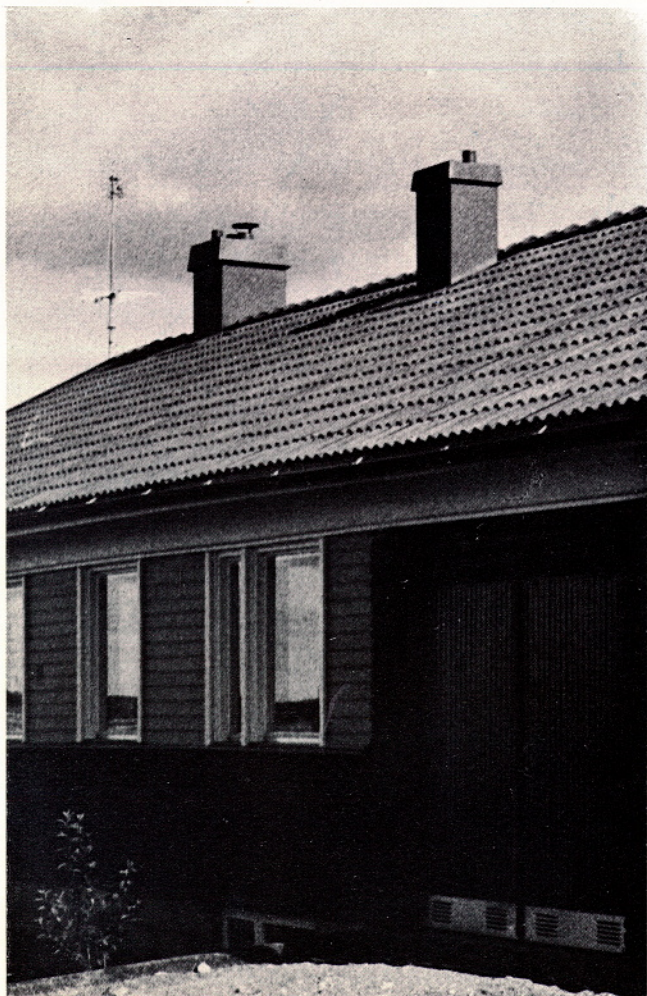
SVAB:s Skorstens- program

SVAB Ventilationsskorstenar typ VH har ett stilrent utseende, oöverträffad funktion och är ett utmärkt komplement till villaskorstenarna, enär utseendet helt överensstämmer med Villaskorsten typ V.

SVAB Ventilationsskorstenar är lösningen på ventilationsproblemet i hus med el- eller fjärrvärme.

SVAB Ventilationsskorstenar tillverkas med plats för upp till 10 st ventilationskanaler, varav någon eller några kanaler kan förses med hjälpfläkt för forcerat drag från exempelvis bad och WC.

SVAB Ventilationsskorsten tillverkas även med central utsugningsfläkt, placerad i huven, för anslutning till spiskåpa och övriga utsugningsställen.



SVAB Villaskorstenar levereras enligt följande alternativ:

Typ K

Avsedd för villor och fritidshus, där evakueringskanaler inte erfordras i skorstenen.

Typ V

Passar alla villor och innehåller 1 st rökrör, samt plats för upp till 4 st ventilationskanaler.

Typ TV

För villor, där öppen spis och värmepanna installeras. Innehåller 2 st rökrör och med plats för upp till 6 st ventilationskanaler.

Typ VH

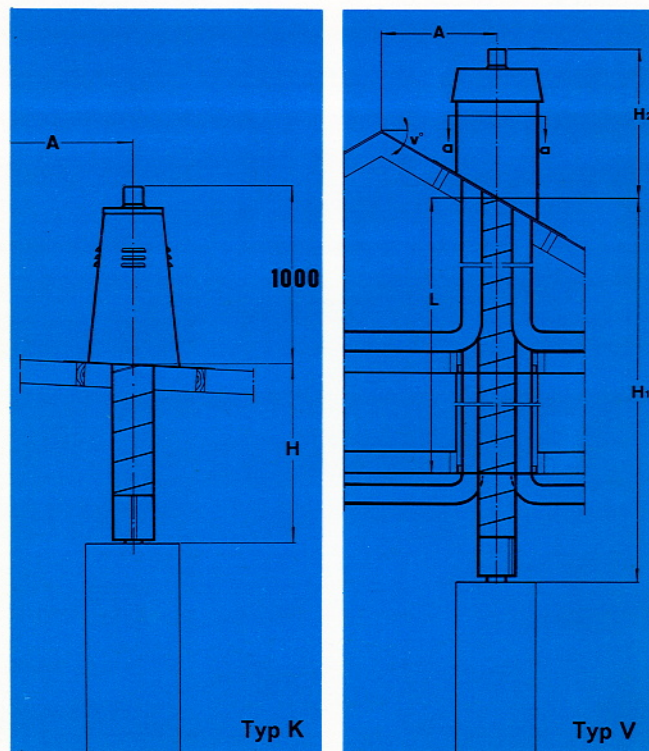
För villor med el- och fjärrvärme.

Är även lämplig som komplement till en befintlig SVAB Villaskorsten.

I utföranden med 1 upp till 10 ventilationskanaler.

Typ VHF

För alla typer av villor och radhus med mekanisk ventilation.



Enkel montering

SVAB Villaskorstenar är mycket enkla att montera och arbetet kan med lätthet utföras av en man.

Monteringsföljd:

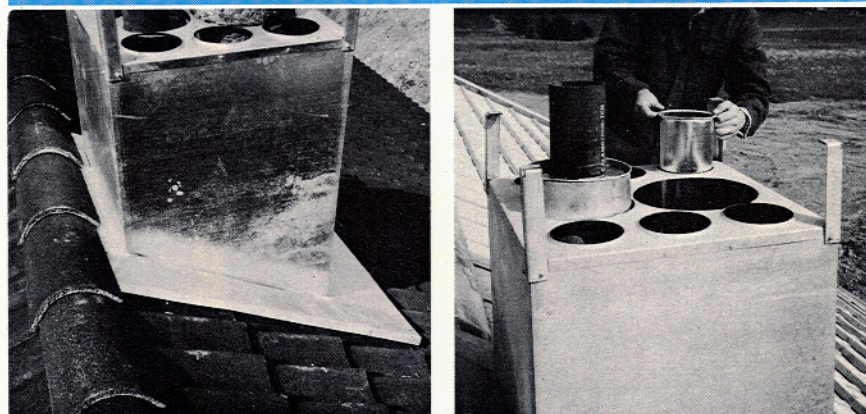
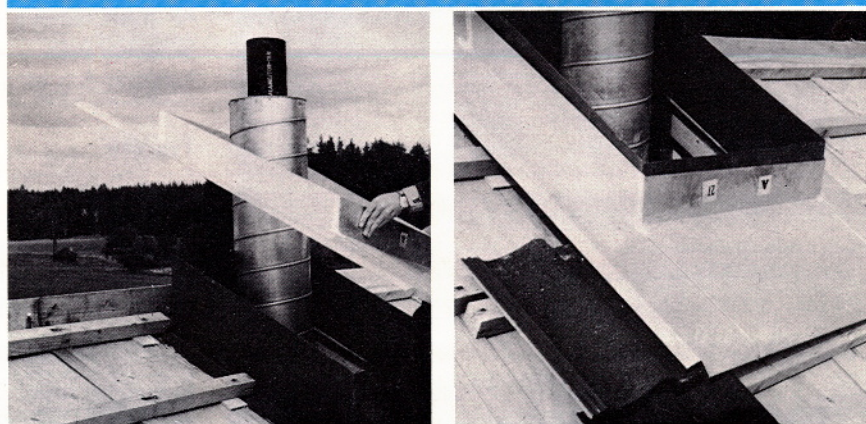
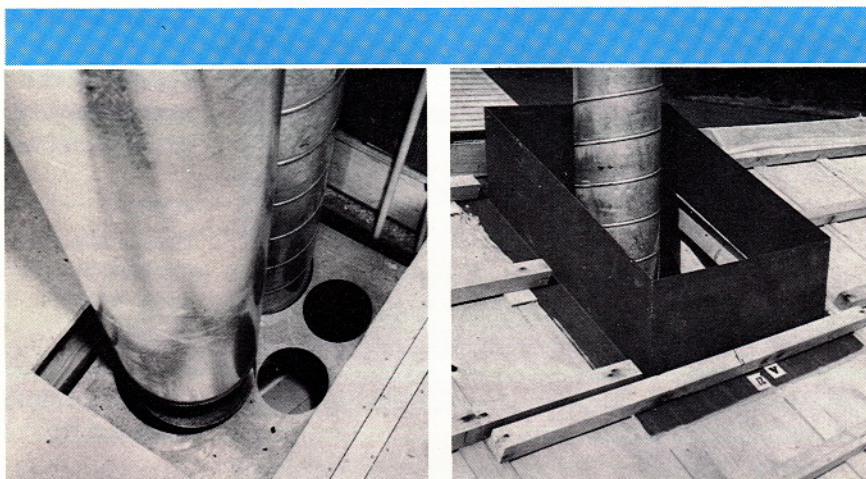
Loda in centrum på skorstenen med utgångspunkt från pannans rökuttag. Ta hål i bjälklag och yttertak enligt montageanvisning.

Avväxla för underbeslag vid yttertak och fäst underbeslag och styrlådor i bjälklag.

Montera rökrör enligt montageanvisningen.

OBS! Innan skarvsvep monteras över rökrörsskarvar skall provtryckning utföras av skorstensfejarmästaren på orten.

Montera nederbeslag (gäller enbart vid tegel- eller eternittak), mantel, ventilationskanaler och skorstenshuv.



SVAB

SKÄNNINGE

◻ ETT FÖRETAG INOM HEXAGON-GRUPPEN

Box 12
596 00 Skänninge
0142/410 10

Försäljningskontor
Järnyxegatan 13
213 63 Malmö
040/21 28 80
Solhems Hagväg 64
163 56 Spånga
08/760 77 80