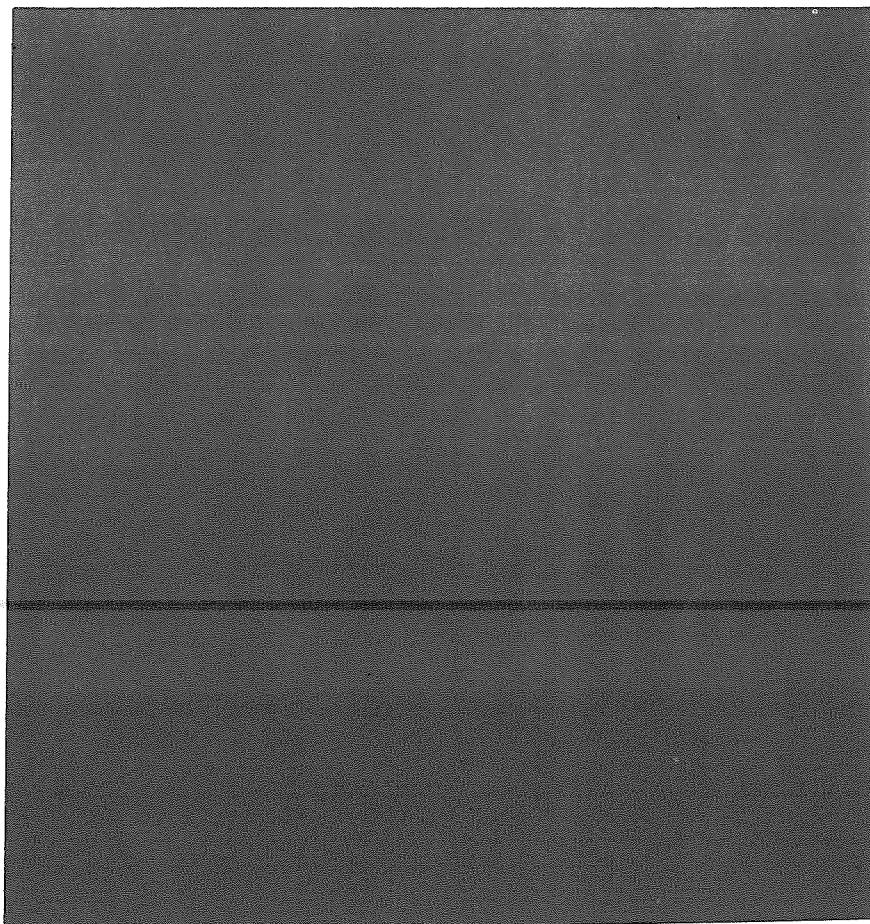


SELKIRK METALBESTOS



pipe modell SM
Montasjeanvisning



ANNERS TVEITSTØL AGENTURER A/S
Bjellandvn. 12 – 3170 Sem – Telefon (033) 33 322
Telex 70 428



INNVENDIG MONTASJE I INDUSTRILOKALER, VERKSTEDER ELLER LIGNENDE

Pipen må plasseres slik at den ikke kommer i konflikt med bærende takkonstruksjoner.

Det anordnes takgjennomføring med dimensjon i henhold til nedenstående tabell:

Pipestørrelse	5"	6"	7"	8"	10"	12"	14"
Utsparing i tak - mm	378	403	429	454	505	556	606
Avstand C i mm	574	587	600	612	638	663	688

OBS. Utsparingsmålet skal tas vinkelrett på pipen, og ikke langs takhellingen.

Senter av takgjennomføringen loddes og avmerkes på gulv. Pipens stativ eller fundament sentreres over merket.

Mål senterhøyden på kjelens røkrør. Stativets høyde bestemmes av senterhøyden minus målet C.

Ankerplaten (1) festes til stativet med 4 stk. 1/4" bolter. Den isolerte feieluke festes til stussen på ankerplatens underside.

Fest det isolerte T-rør (2) til ankerplatens koblingsstykke.

Monter koblingsstykke (3) (evt. horisontal pipelengde).

Kjelens røkrør tilsluttes koblingsstykket og tettes med asbestgarn eller lignende.

Pipeseksjonene kobles sammen ved å vri 1/8 omdreining.

På vegg av ubrennbart materiale monteres klammer (4) med 2 skruer for hver 2,5 meter. Vegg av brennbart materiale som kommer røkpipens ytterflate nærmere enn 100 mm skal være beslått med kledning K1. Avstand mellom røkpipe og tennver-nende kledning skal være minst 100 mm (ikke standard klammer). Kledningens utstrek-ning skal være slik at det mellom pipens ytterflate og ubeskyttet treverk er en avstand på minst 100 mm

Påse at det ikke blir skjøter i takgjennomføringen.

Pipen sentreres i takgjennomføringen. Påse at avstanden til brennbart materiale er min. 100 mm.

Mellomrommet mellom pipen og utsparingen fylles med mineralull.

Hvis det benyttes ikke brennbar underkledning kan denne legges helt inn mot pipen. Be-nyttes det brennbar underkledning må denne avsluttes 100 mm fra pipen og åpningen av-dekkes med et ikke brennbart materiale.

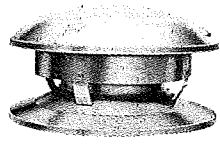
Takbeslaget (5) tres over pipen og spikres til underlaget på oversiden. Taktekkingen føres over beslagets krage på oversiden og under på nedsiden. Kragen på beslaget kan eventuelt leveres i forbart materiale for bruk ved korrugerte plater e.l.

Anbring ikke stivnende tetningsmasse rundt takbeslaget der denne slutter til pipen. Tre tetningskragen (6) ned over pipen og fest den i tetningsmassen for å sikre en vanntett forbindelse.

Skjøt på det antall lengder som skal være over tak. Benytt låseband (7) på alle skjøter. Dersom det skal benyttes mere enn 3 skjøter over tak, må pipen barduneres.

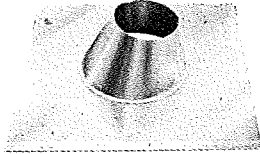
Fest regnhatten (8) med låseband.

INNVENDIG MONTASJE



(8) Regnhatt
Art.nr. 075

(6) Tetningskrage
Art.nr. 041



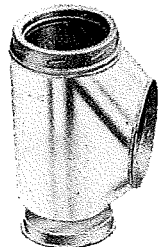
(5) Takbeslag
Art.nr. 035

EVENTUELL DEKKPLATE AV
IKKE BRENNBART MATERIALE

MIN. 100 M/M TIL
BRENNBART MATERIALE



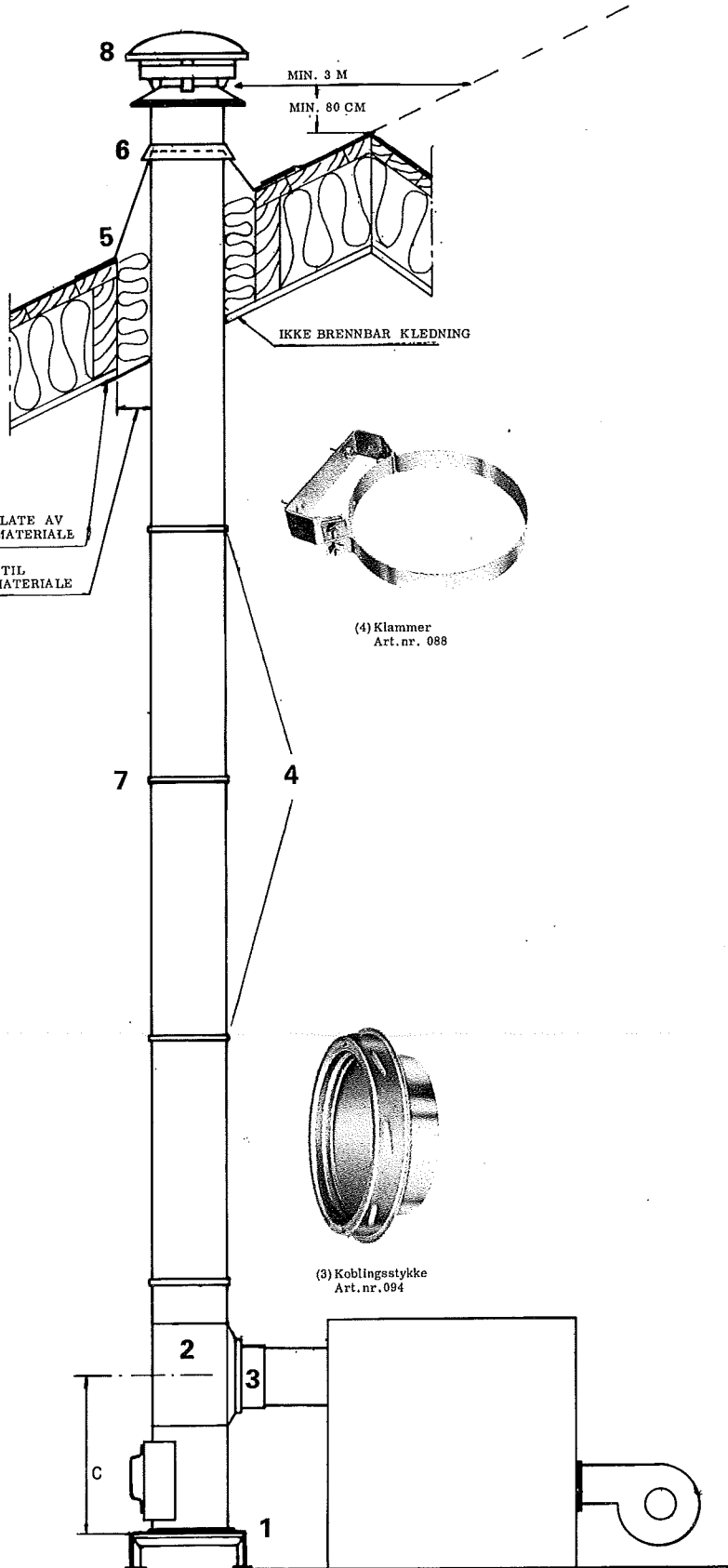
(7) Låseband
Art.nr. 086



(2) T-rør
Art.nr. 043



(1) Ankerplate
Art.nr. 089





UTVENDIG MONTERING FOR BOLIGHUS OG ANDRE BYGNINGER

Veggbraketten (1) består av 3 deler, 2 sidestykker samt plate m/kobling. Braketten monteres sammen ved at platen skrues til sidestykkene med 4 stk. medfølgende bolter. Hvilken vei braketten skal vendes er avhengig av hvilken pipehøyde den belastes med og hva som for øvrig er mest praktisk. Maks. belastning på veggbrakett som tegningen viser, er en pipelengde på 10 m. Ved å snu braketten kan belastningen økes til 17 m.

Mål senterhøyden på kjelens røkrør og merk på veggen. Utsparingsens dimensjon og avstand B skal være i henhold til nedenstående tabell:

Pipestørrelse	5"	6"	7"	8"	10"	12"	14"
Utsparing i mm	378	403	429	454	505	556	606
Avstand B i mm	149	162	175	187	213	238	263

Ved feste i betong benyttes 5/16" ekspansjonsbolter. Ved feste i lettbetong benyttes 5/16" gjennomgående bolter. Braketten skal være festet til ubrennbart materiale som betong, murverk e.l.

Fest avstandsplate (2) i utsparing på utvendig vegg.

Fest det isolerte T-rør (3) til koblingsstykket på veggbraketten og anbring den isolerte feieluke fra undersiden.

Monter koblingsstykket (4) (eventuelt horisontal pipeseksjon). Fyll utsparingsåpningen rundt røret med mineralull. Tre den innvendige avstandsplate over røret og fest den til veggen. Kjelens røkrør tilsluttes koblingsstykket og tettes med asbestgarn e.l.

Pipeseksjonene (5) monteres ved å vri 1/8 omdreining. Alle utvendige skjøter forsynes med låseband (6).

Klammer (7) monteres med 2 skruer for hver 2,5 m. Klammene gir en avstand til vegg lik 50 mm. Veggen av brennbart materiale må ha en kledning på min. Kl Kledningens utstrekning må være slik at pipen ikke kommer brennbart materiale nærmere enn 300 mm.

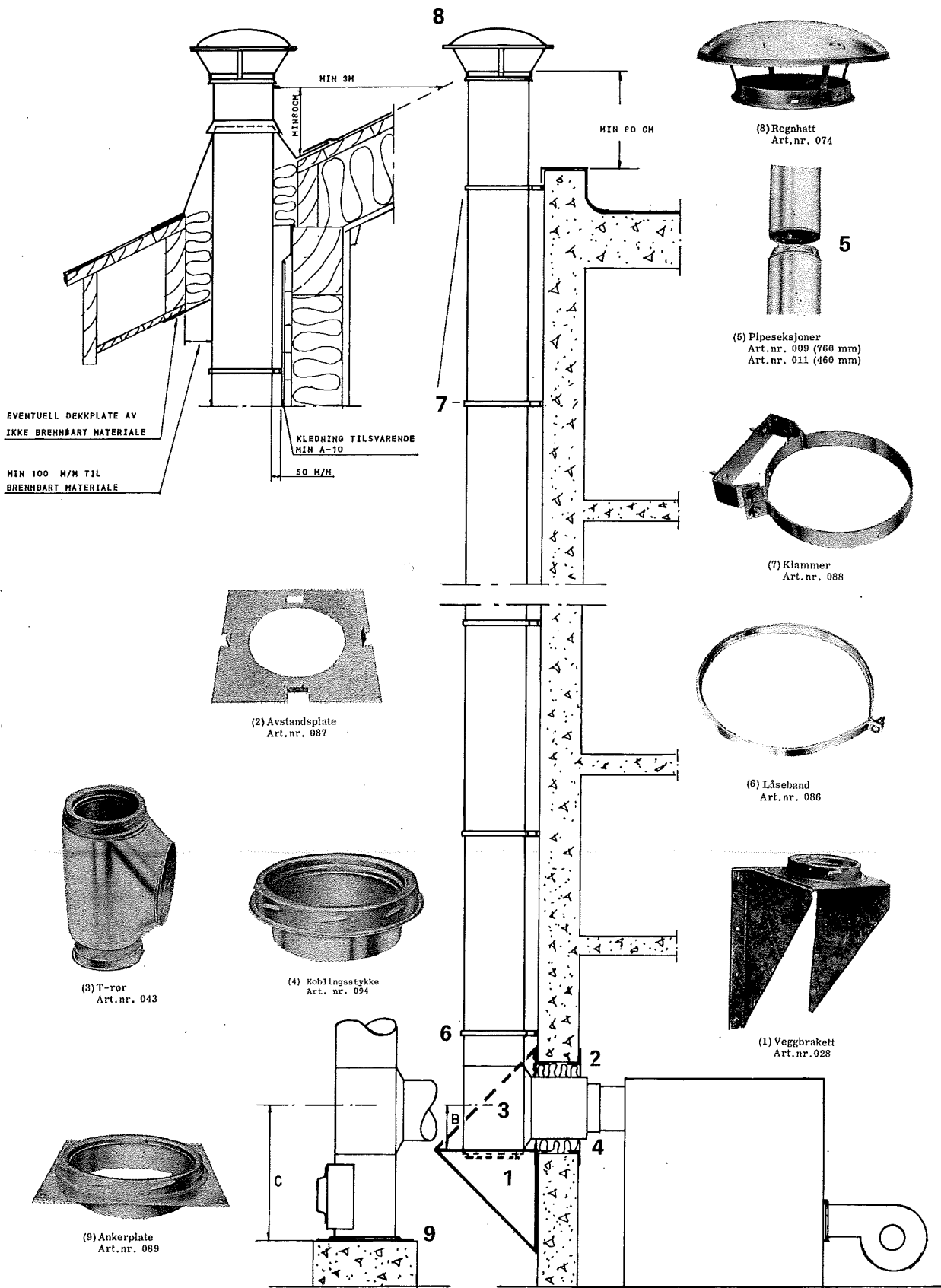
Regnhatten (8) kobles til siste pipeseksjon og festes med låseband.

Alternativt kan pipen monteres på fundament som vist. Det benyttes da ankerplate (9). Ankerplaten er forsynt med en kort stuss i underkant og bajonettkobling i overkant. Stussen i underkant støpes ned i fundamentet eller skjæres bort hvis fundamentet er ferdigstøpt på forhånd. Ankerplaten festes til fundamentet med 4 stk. 1/4 bolter.

Fest feielukedel til ankerplaten. Fremgangsmåte for øvrig som tidligere beskrevet.

Hvis pipen i toppen skal passere takraft, skal dette utføres som beskrevet for takgjennomføring for innvendig montasje.

UTVENDIG MONTASJE





INNVENDIG MONTERING I SJAKT FOR BOLIGHUS OG ANDRE BYGNINGER

Sjakten skal utføres i branntrygg konstruksjon minst A-60 og fundamenteres på bærende underlag minst A-60. Sjakten skal luftes.

Fundamentets høyde bestemmes av målet C i henhold til nedenstående tabell:

Pipestørrelse	5"	6"	7"	8"	10"	12"	14"
Avstand C i mm	574	587	600	612	638	663	688

Ankerplaten (1) festes til fundamentet. Ankerplaten er forsynt med en kort stuss i underkant og bajonettkobling i overkant. Stussen i underkanten kan støpes fast i fundamentet eller skjæres bort dersom fundamentet er ferdig støpt på forhånd. Ankerplaten festes til fundamentet med 4 stk. 1/4" bolter.

Fest feielukedel (2) til ankerplaten.

Fest det isolerte T-røret (3) til feielukedelen. T-rørets høyde kan justeres ved å benytte forskjellige pipeseksjoner mellom feielukedelen og T-røret.

Anbringerlengden må tilpasses med de tilgjengelige pipeseksjoner. Horisontale strekk må ha låseband for hver seksjon og understøttes for hver 2,5 m.

De isolerte bend (4) leveres med 15° bøyning. Ved større vinkelendringer bygges flere bend sammen. Bendene festes med låseband (5).

Anbringeren avsluttes med isolert T-rør med feieluke.

Mellom T-rør og kjelen monteres koblingsstykke (6). Kjelens røkrør tilsluttes koblingsstykket og tettes med asbestgarn e.l.

Pipeseksjonene monteres ved å vri 1/8 omdreining. Pipen loddes i forhold til sjakten, og festes med klammer (7) som monteres med 2 skruer for hver 2,5 m. Klammene gir en avstand til sjaktvegg lik 50 mm. I fyrrom med brannherdige vegger skal avstand til vegg være minst 100 mm.

Maksimum belastning på feielukedelen er en pipelengde på 17 m. Hvis pipens totale høyde overstiger 17 meter må det i sjakten anordnes oppheng for å ta den overskytende del av belastningen. Det kan da benyttes avlastningsbrakett (8) som festes til sjaktveggen. Avlastningsbraketten er i prinsippet utformet som veggbraketten og skal monteres etter de samme retninglinjer som denne (se utvendig montasje). Braketten er forsynt med bajonettkobling på oversiden og stuss på undersiden. Stussen tres inn i øverste pipeseksjon til den bunn, løftes deretter 15 mm, og festes til sjaktveggen med 5/16" ekspansjonsbolter.

OBS. Belastning som for veggbrakett.

Pipen sentreres i sjaktgjennomføringen ved hjelp av avstandsplater (9). Platene festes til underlaget. Mellomrommet mellom pipen og utsparingen fylles med mineralull.

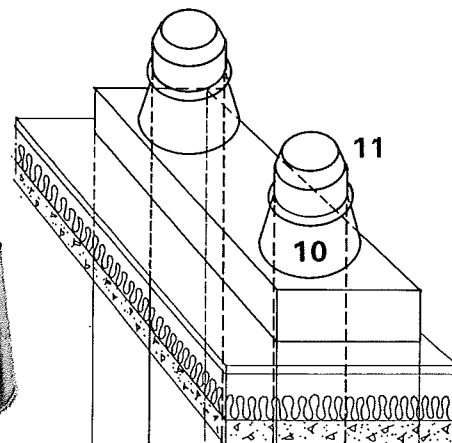
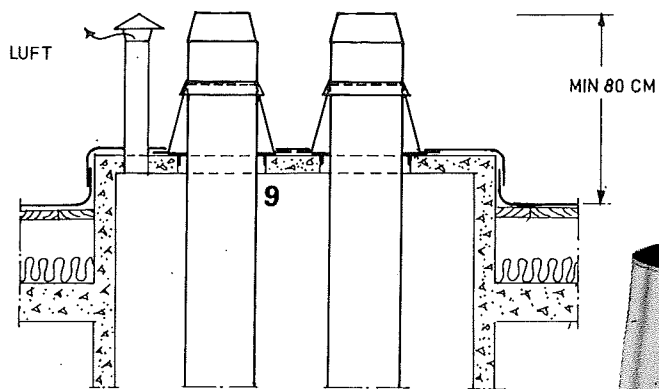
Takbeslaget (10) tres over pipen og festes til underlaget. Taktekkingen føres over beslaget. Kragen på beslaget kan leveres i forbart materiale for bruk ved korrugerte plater e.l. Monter luftepipen med dets beslag.

Anbring ikke stivnende tetningsmasse rundt takbeslaget der denne slutter til pipen. Tre tetningskragen over pipen og fest det i tetningsmassen for å sikre en vanntett forbindelse.

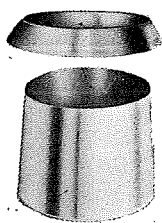
Skjøt på det antall lengder som skal være over tak. Benytt låseband på alle skjøter. Dersom det skal benyttes mere enn 3 skjøter over tak, må pipen barduneres.

Fest regnhatt (11) med låseband.

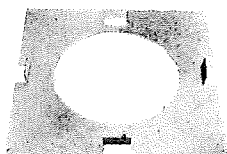
INNVEDIG MONTASJE I SJAKT



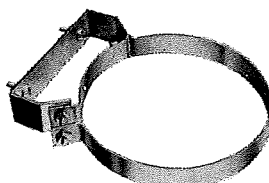
(11) Regnhatt
Art.nr. 073



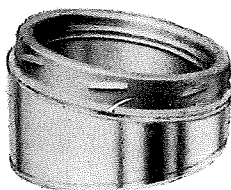
(10) Takbeslag
Art.nr. 038



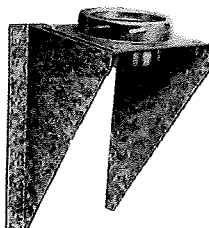
(9) Avstandsplate
Art.nr. 087



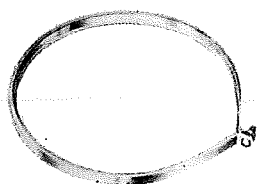
(7) Klammer
Art.nr. 088



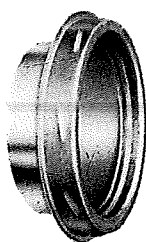
(4) Bend 15°
Art.nr. 025



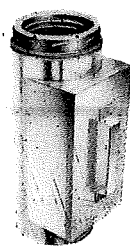
(8) Avlastningsbrakett
Art.nr. 099



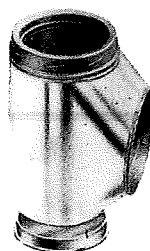
(5) Låseband
Art.nr. 086



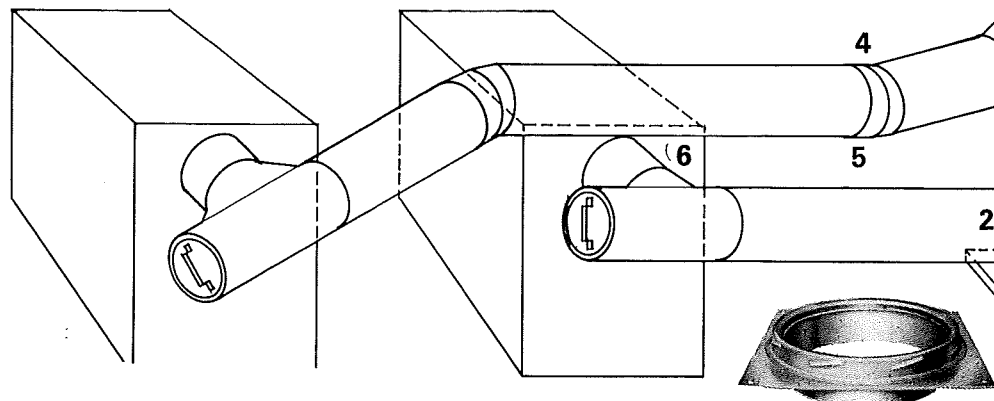
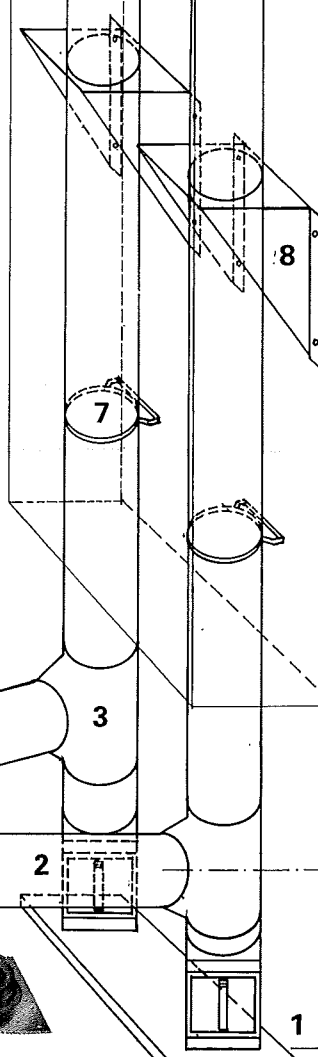
(6) Koblingsstykke
Art.nr. 094



(2) Felerlukedel
Art.nr. 013



(3) T-rør
Art.nr. 043



(1) Ankerplate
Art.nr. 089



I hovedkatalogen finnes det utførlige målskisser og beskrivelser av de enkelte deler. Katalogen viser også en rekke andre komponenter enn de som er vist i denne montasjeanvisningen.

Byggforskriftene må alltid følges. Pipen skal anmeldes til og godkjennes av Bygningsrådet.

OBS. I henhold til Byggforskriftene kap. 49.121 skal kjeler over 100.000 kcal/h ha separate pipeløp.

Røkrør og anbringere må forsynes med feieluke i henhold til feievesenets krav.

OBS. Pipelengdene skal ikke kappes. Delene må ikke utsettes for støt eller uforsiktig behandling og bør beskyttes mot mekanisk skade på yttermantelen.

Dersom pipen skal males må den: a) avfettes, tørkes og påsettes grunning, b) males med den ønskede maling beregnet for utvendig bruk (må være varmebestandig).

Kodesystem: Hver del betegnes med 5 siffer, hvor de 3 første angir detaljtype og de 2 siste innvendig diameter i tommer.

Nominelle mål	mm	125	150	175	200	250	300	350
Innv. diameter	in	5	6	7	8	10	12	14
Nominelle mål	mm	175	200	225	250	300	350	400
Utv. diameter	in	7	8	9	10	12	14	16
Ca. vekt	kg/m	6,7	8,2	9,7	11,2	14,2	17,2	20,2
montert	lb/ft	4,5	5,5	6,5	7,5	9,5	11,5	13,5
Max. belastning	m	16,7	16,7	16,7	16,7	16,7	16,7	16,7
på isolert T	ft	55	55	55	55	55	55	55
Max. belastning	m	10	10	10	10	10	10	10
på veggbrakett og av-	ft	30	30	30	30	30	30	30
lastningbr. ved kobling								
over veggfeste								
Max. belastning på	m	17	17	17	17	17	17	17
veggbrakett og avlastn.	ft	50	50	50	50	50	50	50
br. ved kobling under								
veggfeste								

Date 22.1.86
Jnr. 1481/85/TBJ/EP
Arkivnr. 522.212

STATENS BYGNINGSTEKNISKE ETAT (BE)

GODKJENNING nr. 112-036

BRANNTTEKNISK GODKJENNING

Statens bygningstekniske etat meddeler herved følgende branntekniske godkjenning i medhold av byggforskriftenes kap. 49:130:

- A. Søker: Anners Tveitstøl Agenturer A/S, Bjellandvn. 12, 3170 Sem.
- B. Produsent: Selkirk Metalbestos, 7 Chesham Place, London S.W.1., England.
- C. Produkt: Røykpipe av stål.
- D. Betegnelse: SELKIRK METALBESTOS, TYPE SM.
- E. Beskrivelse/monteringsanvisning: Ett-løps røykpipe av stål bestående av isolerte røyrelementer med indre diameter 127, 152, 178, 203, 254, 305 eller 355 mm. Det enkelte røyrelement består av et indre rør av rustfritt stål AISI 304 med tykkelse 0,4 mm, et ytre rør av samme materiale samt mellomliggende isolasjon med tykkelse 25 mm. Montering skal skje i samsvar med godkjent monteringsanvisning. Pipa skal være fundamentert på bærende underlag eller på veggbrakett på bygningsdel av ubrennbar materiale.
- F. Bruksområde:
1. Som røykpipe for industrilokale, verkstedslokale o.l. i samsvar med bestemmelser i byggforskriftenes kap. 49:129.
 2. Som røykpipe i bolighus og andre bygninger når pipa monteres i branntrygg sjakt av tegl, betong eller lettbetong utført som minst A 60. Sjakten skal fra grunnen av være fundamentert på bærende underlag minst A 60, og skal føres opp over tak med utluftning til det fri.
 3. Som utvendig montert røykpipe med avstand minst 50 mm fra yttervegg. Hvor avstanden til yttervegg av brennbar materiale er mindre enn 100 mm, skal veggen beskyttes med kledning K1 i utstrekning tilsvarende pipas ytre tverrsnitt. Hvor pipa føres igjennom vegg eller takraft av brennbar materiale, skal avstanden fra pipas ytterside til brennbar materiale være minst 100 mm, og mellomrommet skal fylles med mineralull eller lignende ubrennbar isolasjonsmateriale. Takkledning som kommer pipas ytterflate nærmere enn 100 mm, skal være av ubrennbar materiale.
- G. Godkjenning/klassifisering: Godkjenning i henhold til byggforskriftenes kap. 49:130.
- H. Godkjenningsgrunnlag: Prøvsingsrapport av 19.7.77, oppdrag nr. 254193.00/77 fra SINTEF, Norges branntekniske laboratorium, 7034 Trondheim-NTH. Tegning nr. A-100 G fra Anners Tveitstøl Agenturer, tegning nr. SM 0001 av 30.10.80 og nr. SM 0003 av 10.11.80 fra Selkirk Metalbestos. Prøvsingsrapport nr. CL 260 og nr. C 261 fra Corex Laboratories Ltd.
- I. Merking: Pipa skal ved levering være merket med betegnelse, produsentens navn og BE's godkjenningnummer.



BE-112-036

- J. Tilvirkningskontroll: Etter godkjenningsmyndighetens bestemmelse.
- K. Godkjenningstid: Inntil videre, dog ikke utover 31.12.1990.
- L. Merknad: Med hver røykpipe skal leveres godkjent monteringsanvisning med kopi av dette godkjenningsbevis.

Revisjon:

STATENS BYGNINGSTEKNISKE ETAT

Torolf Bjørhus
Torolf Bjørhus (e.f.)

Rune Bjørhus
Rune Bjørhus

Vedtaket kan påklages innen 3 uker til departementet via BE, jf. forvaltningslovens §§ 28-30.