



**Monteringsanvisning
Schiedel Isolight stålpipes**



Med referanse til gjeldende Plan- og bygningslov, rev. 1997-06-13 §87, §93, §94 og §99 er det viktig at følgende respekteres: Ved installasjon av ny skorstein, ved rehabilitering og ved vesentlige endringer av tidligere installasjon, skal det søke som tillatelse fra de lokale bygningsmyndigheter. Søknad skal sendes til kommunens Byggesakskontor eller til det lokale feiervesenet. Tillatelse skal foreligge før arbeidet påbegynnes og det skal også foretas sluttkontroll og utstedes ferdigattest av oppnevnt saksbehandler før anlegget kan tas i bruk.

Produktinformasjon

Schiedel Isolight stålpipe er et pre-fabrikert, dobbeltveget pipesystem med indre og ytre rør i rustfritt syrefast stål og mellomliggende en mix av steinull og keramisk fiberisoleringsring. Passer til bruk i boliger og industri, til åpne peiser, lukkede ildsteder og sentralfyringsanlegg m.m. Velegnet for alle typer brensel. Stålpipeproduseres i både helisolert og halvisolert utgave med henholdsvis 60 mm og 30 mm tykk isolasjon. Disse to typene benyttes ofte i kombinasjon hvor man starter med den halvisolerte fra ildsted og opp til himling og derfra benytter man helisolert gjennom videre etasjer/tak.

Konstruksjon.

Både halv- og helisolert pipe er produsert med samme materialkvalitet. Innermantel er produsert i av stål-kvalitet SS 14 2343 og yttermantel av stål-kvalitet SS 14 2333, begge med platetykkelse 0,6 mm. Innermantelen er av syrefast rustfritt stål og yttermantelen er av rustfritt stål. Yttermantelen er pipens bærende og stabiliserende element mens innermantelen for hver modul kun er festet til yttermantelens øvre del og derfor har fri termisk bevegelsesfrihet. Dette innebærer at hver modul i stor grad tar opp sin egen termiske lengdeforandring og at man i liten grad behøver å ta hensyn til pipens totale temperaturbetinget bevegelse/utvidelse. De langsgående rørskjøtene er helsveiset både innvendig og utvendig for å oppnå tilfredsstillende tetthet. Yttermantelen er både vind- og vanntett. Pipens tette konstruksjon bidrar til at innermantelen raskt får en gunstig driftstemperatur som sikrer at eventuell risiko for kondens blir minimal. Isoleringen er montert for å unngå varmebroer og ekstra varme områder utvendig samtidig

som jevn temperatur på innermante-len gir gunstige betingelser for effektiv transport av røykgassen.

Pipen er konstruert for å tåle en kontinuerlig driftstemperatur på opptil 450°C og skal også tåle en pipebrann, men med krav til grundig sikkerhetskontroll etterpå. Vi leverer som standard innvendig diameter 100, 120, 150, 180, 200 og 250 med mer men kan også levere større dimensjoner med kapasitet opp til 2MW innfyrt effekt. Systemet omfatter enheter med overflate i blank, matt sort eller grå utførelse og tilbehør som uisolerte startrør, T-rør, rørbend, overgang halv- til helisolert, festebraketter, takbeslag med mer.

Pipesystemet er dokumentert for både utvendig og innvendig montering og den kan forskyves sideveis maksimalt 4,0 meter.

Monteringsspesifikasjoner.

Generelt for både halv- og helisolert pipe. Pipeelementene koples sammen ved at hun-delen trykkes over han-delen med en overlapp på 70mm og det er ikke behov for noe tettemasse i skjøtene men skjøtene skal sikres med et låsebånd rundt yttermantelen. Låsebåndet skal monteres slik at låseklemmen låses fra venstre mot høyre. Pipen skal alltid monteres med elementets han-del øverst slik at eventuell fuktighet trenger inn i isolasjonen. Tilkopling til ildsted kan gjøres med uisolert startrør eller med isolerte rørlengder og en startkopling. I begge tilfeller skal

koplingen til ildstedet tettes med egnet ovnskitt. Uisolert startrør eller annet røykrør må ikke komme nærmere brennbart materiale enn 30 cm. Ved bruk av startkopling og halvisolerte rørlengder på toppmontert ildsted benyttes ofte et pyntedeksel som skjuler koplingen mellom ovn/pipe.

Ved pipegjennomføring i innertak kan det benyttes en dekkning som dekker hulltakingen rundt pipen. Dekkning leveres i rund eller firkantet utførelse og for takvinkel 0-45°. Dekkningen festes med medfølgende skruer.

Stålpipene er egnet for montering direkte på toppen av ildsteder som har denne muligheten og vekten er ofte så lav at pipen ikke trenger å forankres i huskonstruksjonen, men hvis pipen går gjennom flere etasjer kan det være hensiktsmessig å benytte en dekkning med feste eller en takforankring for å avlaste vekten. Ved utvendig montering benyttes en veggkonsoll som festes med solide skruer i veggens bærende konstruksjon, eller med gjennomgående bolter.

MÅL OG VEKT		
Innerdiameter	Ytterdiameter Halvisolert/Helisolert	Vekt, kg/m Halvisolert/Helisolert
90	150/-	5,2/-
100	160/220	5,9/9,7
120	180/240	6,8/11,2
150	210/270	8,9/14,8
180	240/300	10,3/17,1
200	260/320	11,6/19,3
250	310/370	14,4/23,9
300	360/-	16,8/-
350	410/-	19,8/-
400	460/-	22,3/-
500	560/-	27,9/-
600	660/-	33,5/-

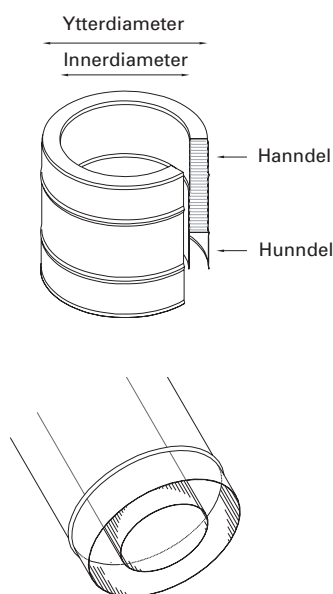
Samtlige mål i denne katalogen er i mm dersom ikke annet angis.

Monteringsanvisning

En henvisning til alle detaljene finnes på side 8.

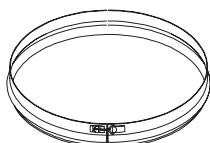
Montering

Pipelengdene kobles sammen ved at hunddelen trykkes over handdelen. Koblingsdelene overlapper hverandre med 70 mm. Skjøten sikres med et låsebånd. Pipen skal alltid monteres med handdelen øverst – i den retningen røygassene strømmer, se bilde under. Startkobling eller startrør festes med ovnskitt på ildstedet.



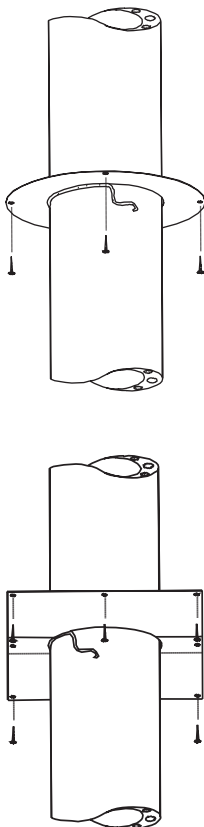
Låsebånd

Låsebåndet skal monteres slik at det låses fra venstre til høyre.



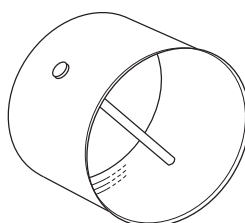
Dekkring

Dekkring for innertaket tettes med gummlist eller silikon mellom pipen og dekkningen. Finnes i rund eller firkantet delt utgave fra 0–45°. Festes med skruer i innertaket.



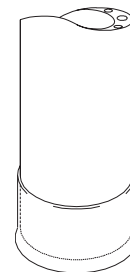
Startkobling

Festes på ildstedet med ovnskitt. Benyttes ikke sammen med Schiedel uisolert startrør, kun sammen med halv- eller helisolerte rørlengder.



Pyntedeksel

Pyntedeksel kan anvendes for å skjule tilkoblingen mellom ildstedet og pipen. Hvis pipen kommer nærmere enn 30 cm til brennbar materiale skal hunddelen på det første røret isoleres.



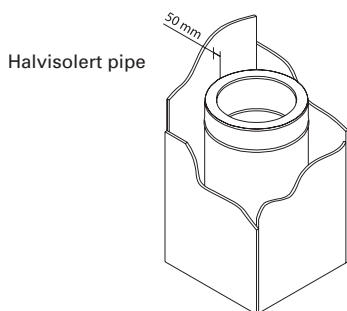
Avstand og fester

Halvisolert: For den delen av pipen som ikke er omgitt av innkledning (se innkledning) skal avstanden til brennbare materialer være minst 50 mm. Dette gjelder også der halv-isolert pipe monteres uten innkledning og ved utvendig montering. Veggkonsoll og veggforankring må festes med skruer i brennbare materialer. For materialer som ikke er brennbare kan avstanden reduseres til 0 mm. Monteringsmål for festebeslagene må imidlertid være minimum 50 mm.

Helisolert pipe: Avstanden til brennbare materialer kan reduseres til 20 mm. Imidlertid anbefales en avstand på 50 mm til nærmeste brennbare materiale. Dette er for å gjøre monteringen enklere. Festebeslag krever i likhet med veggforankringer og konsoller minimum 50 mm monteringsmål.

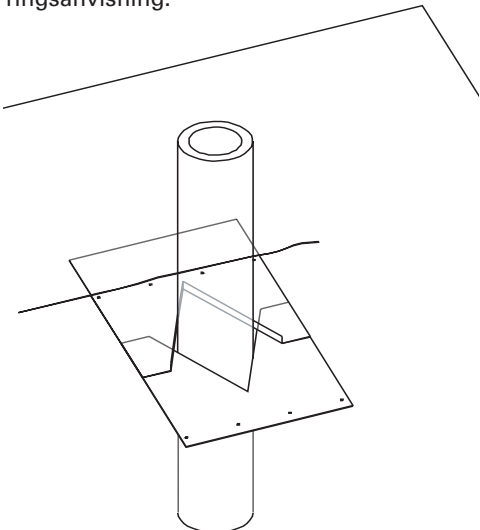
Innkledning

Ved innvendig montering av halvisolert pipe skal pipen omgis av innkledning. Innkledningen skal begynne der pipen går ut fra rommet hvor ildstedet er plassert, og skal følge pipen opp til yttertaket. Innkledningen kan utføres med f. eks. Masterboard (8 mm) på stålbjelke. Det skal være en avstand på minimum 50 mm mellom innkledningen og pipen. Innkledningen kan også utføres med stålplater med 50 mm avstand mellom platen og pipen, samt 30 mm til brennbare materialer utenfor stålinnkledningen. Utlufting av innkledningen må skje ut i friluft eller til et godt ventilert, uisolert loft.



Takbeslag

Underbeslag skal ligge under takpappen på oversiden og over takpappen på undersiden. Overbeslaget (formbart) skal ligge under taksteinen på oversiden og over taksteinen på undersiden. Form takbeslaget etter taksteinen/takplatene. Regnkraven monteres på toppen av overbeslaget og tettes med tetningsmasse. På komplett firkantet beslag, følger egen monteringsanvisning.



Pipehøyde

Pipehøyden bestemmes av omgivelsene. Horizontal avstand fra pipe-topp til nærmeste takflate skal være minimum 3 meter eller 80 cm over mønet. Dersom utbygg, vegg eller nabobygg av brennbart material ligger nærmere enn 3 meter skal pipe-toppen føres minst 80 cm over disse konstruksjoners høyeste punkt.

Feiing og inspeksjon

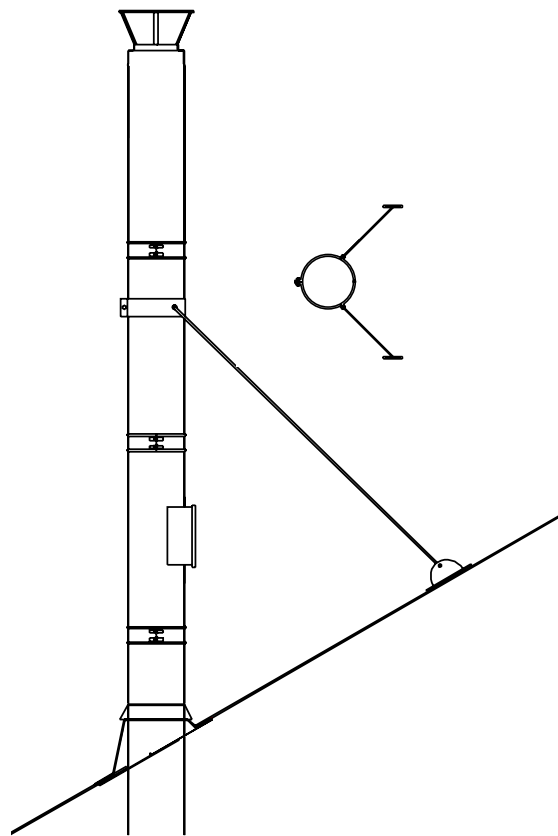
Når pipens høyde over taket er mer enn 1200 mm på laveste sted, skal det monteres feieplattform, eller en feie- og inspeksjonsluke. Ved rund pipe over taket, kan en pipelengde med feie- og inspeksjonsluke monteres i arbeidshøyde, maks 1200 mm. Pipen feies og inspiseres oppover og nedover fra luken.

Forankring over tak

Runde piper kan stå uten forankring i henhold til spesifikasjonene ovenfor, dersom låsebånd med den angitte bredden brukes f.o.m. en takforankring i yttertaket.

- Pipehøyde maks 1,5 m:
Låsebånd bredde 30 mm
- Pipehøyde maks 3,0 m:
Låsebånd bredde 84 mm
- Pipehøyde maks 5,0 m:
Låsebånd bredde 200 mm

Alternativer som kan benyttes er en wire eller et vinkeljern, som festes på to kanter (vanligvis mot mønet).



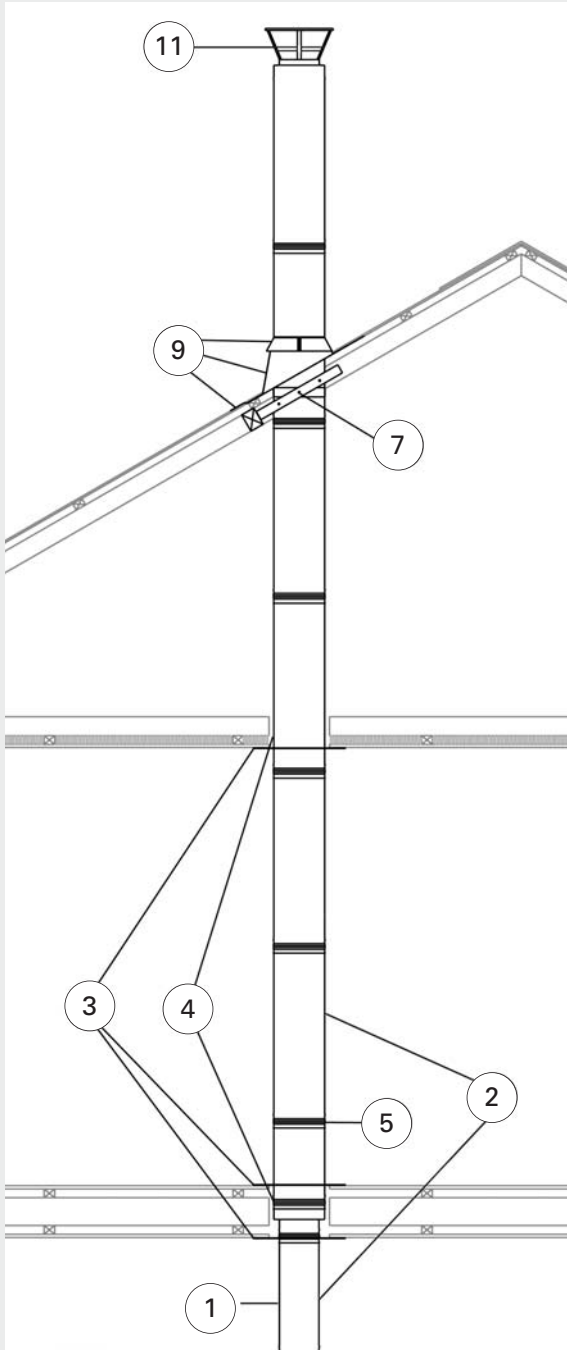
Annet

Se de ulike standardeksemplene. Mekaniske inngrep som kapping av lengder er ikke tillatt. Ildstedet og pipen må ikke tas i bruk før installasjonen har blitt besiktiget og godkjent. Ved vedfyring bør alltid tørr ved brukes for å forebygge pipebrann. Dersom pipebrann allikevel skulle oppstå, steng eventuelle luker og spjeld for å minske oksygentilførselen. Tilkall brannvesenet, tlf. 110.

Helisolert pipe:

Standardeksempel for innvendig montering av halv- og helisolert pipe

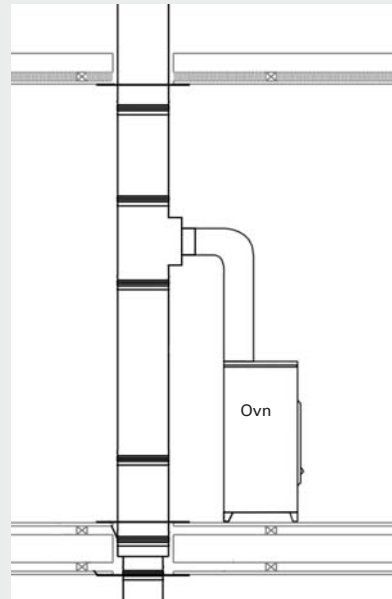
Startkobling finnes til de fleste ildsteder.



Rett overgang fra halv- til helisolert. Overgangen kan som vist på bildet over skjules i bjelkelaget. Påse at det isoleres med minimum 30mm Rockwool mellom halvisolert pipe og brennbart materiale.

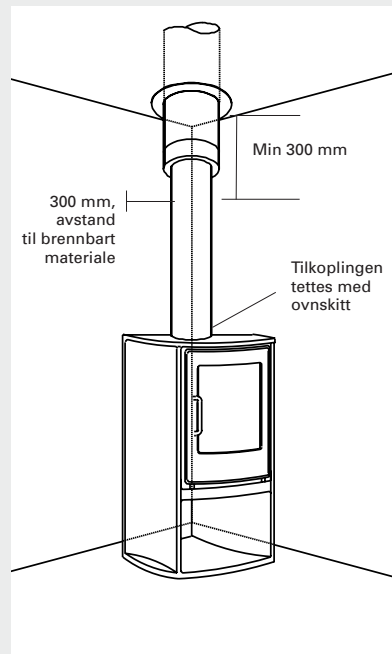


Avslutning av helisolert pipe i etasjeskille. En dekkplate monteres i himlingen for å skjule pipa.

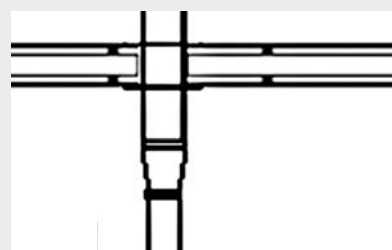


T-rør til kopling av ildsted i 2. etg.

■ Henvisninger til alle detaljene som er merket med nummer finnes på side 8 i denne anvisningen.



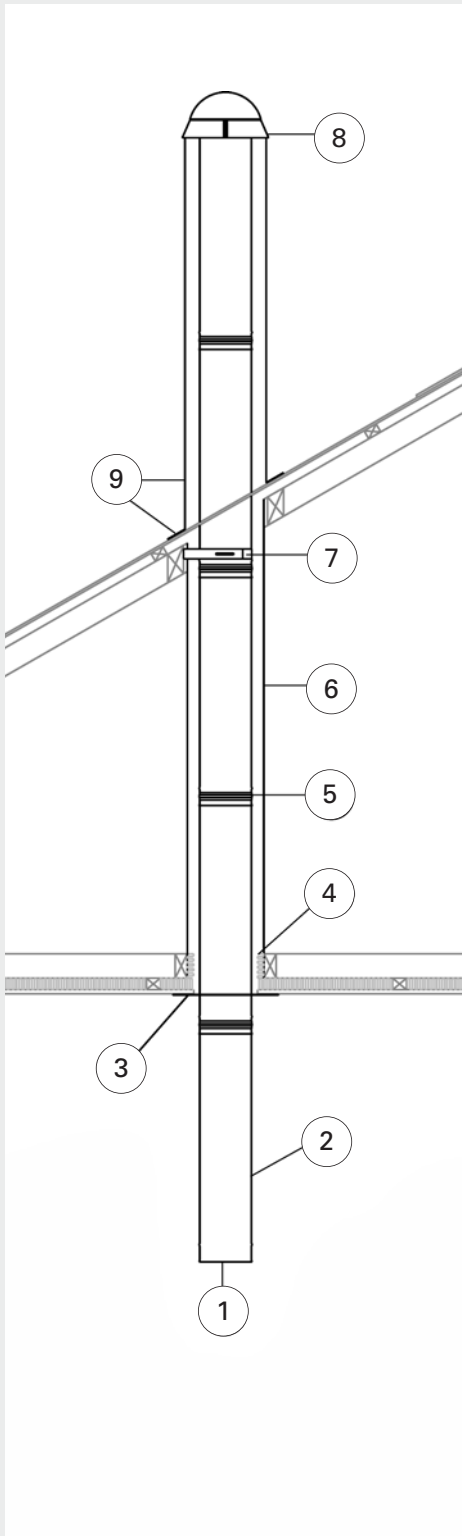
Eksempel på montering med uisolert startrør.



Konisk overgang fra halv- til helisolert. Den koniske overgangen monteres utenpå det halvisolerte røret og innvendig på det helisolerte røret. Festes med låsebånd.

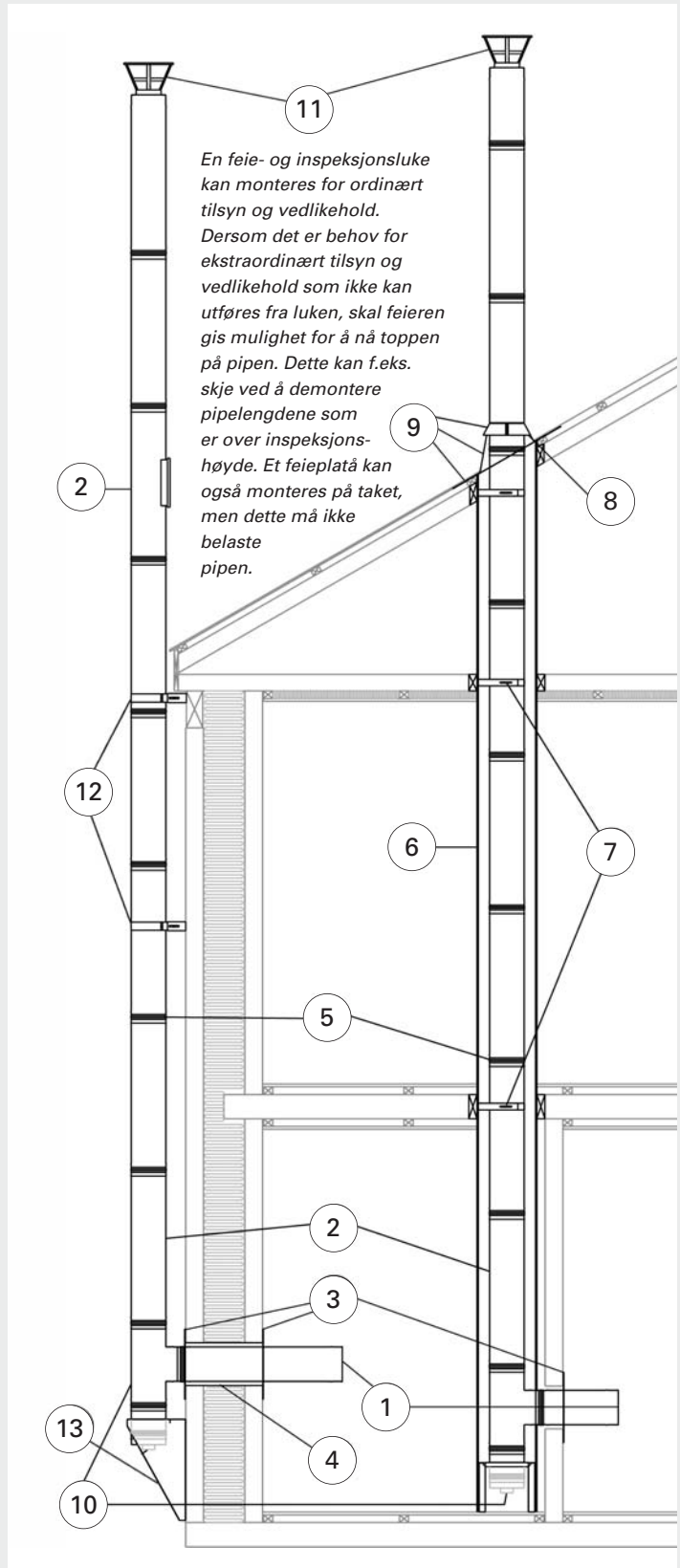
Halvisolert pipe:
 Standardeksempel for innvendig
 montering med innkledning og
 firkantet beslag over tak

Startkobling finnes til de fleste ildsteder.



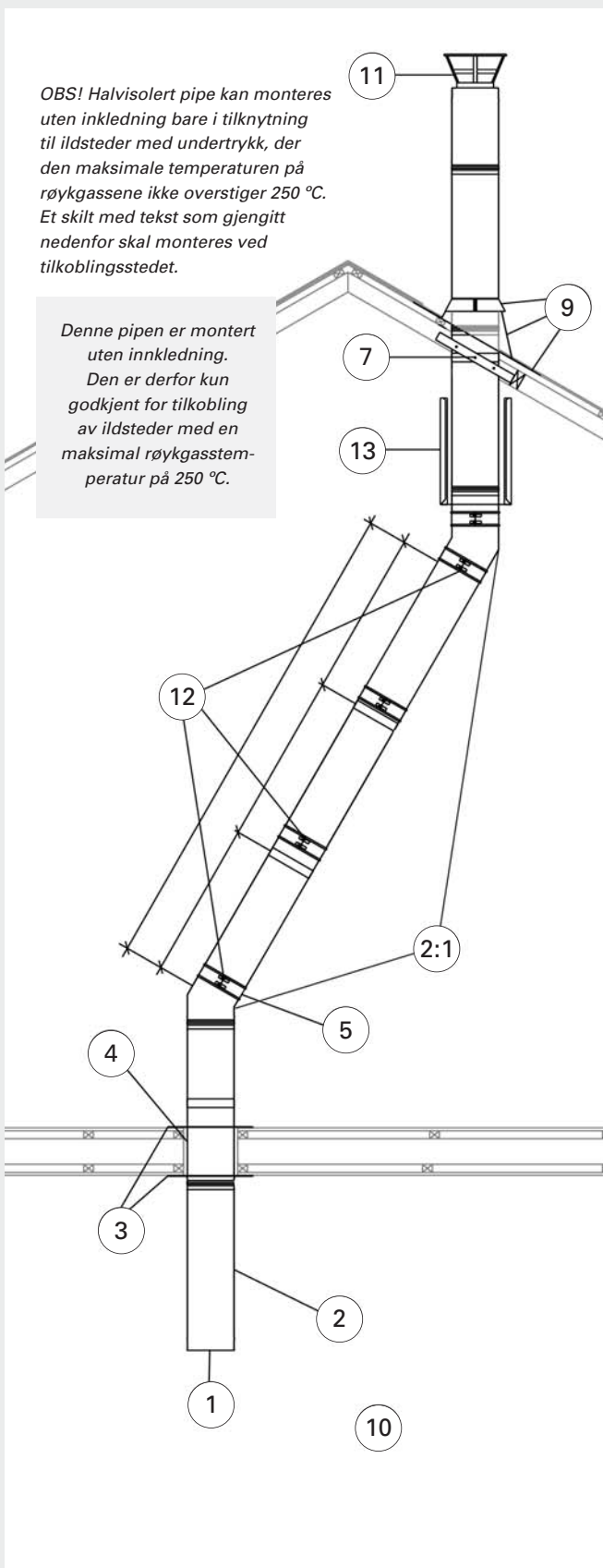
Halvisolert pipe: Standardeksempel for utvendig
 montering og bakmontering til annet rom

Startkoblinger finnes til de fleste ildsteder.

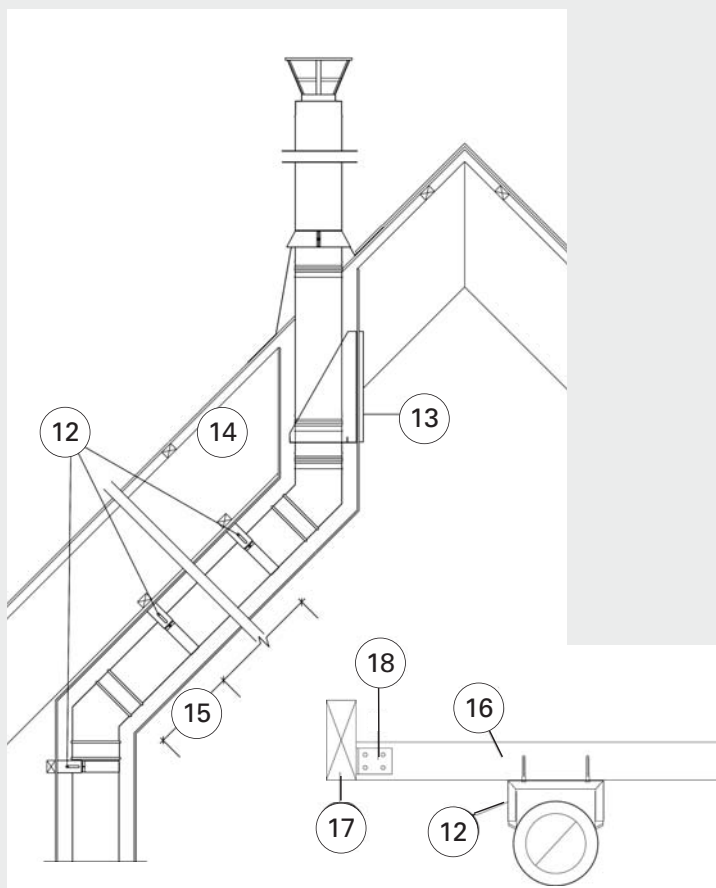


Halvisolert pipe uten innkledning: Standardeksempel for vinklet montering

Startkoblinger finnes til de fleste ildsteder.



Prinsipper for festing av halv- og helisolert pipe trukket ut av lodd



Byggehøyde og forskyvning ved pipe trukket ut av lodd med 15°, 30° eller 45° rørbend.

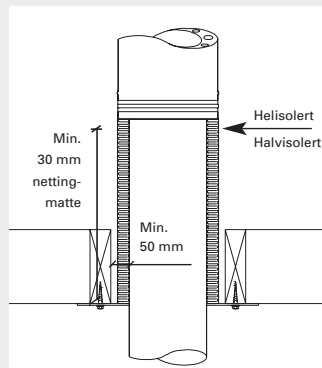
2 st rørbend	Rørbend 15°	Rørbend 30°	Rørbend 45°
531	504	563	
70	135	233	
2 st rørbend + 1 lengde 25 cm			
705	660	691	
116	225	361	
2 st rørbend + 1 lengde 50 cm			
946	876	867	
181	350	537	

Henvisninger

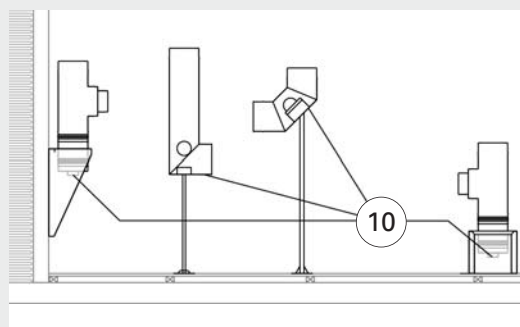
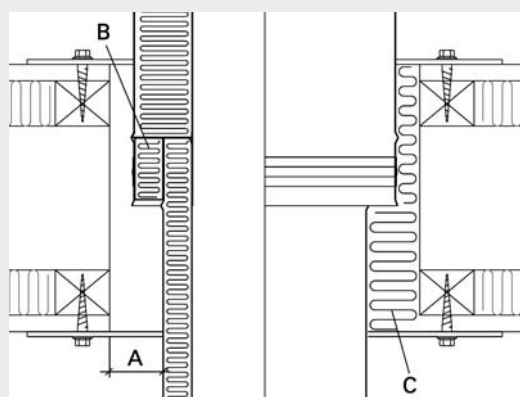
- 1 Startkobling. Monteres på ildstedets tilkoblings stuss og alltid utvendig på den første pipelengdens innerrør. Tettes med ovnskitt.
- 2 Pipelengder. Se under "Montering".
- 2.1 Rørbend. Finnes med 15°, 30°, 45° og 63° vinkel.
- 3 Dekkring. Skrus fast i tak/gulv for å dekke gjennomføringshullet.
- 4 Isolasjon for å forhindre kulderas (følger ikke med i leveransen). Må ikke være tykkere enn bjelkelaget. Kun ikke-brennbar isolering (f.eks. Rockwool nettingmatte).
- 5 Låsebånd. Se under "Låsebånd".
- 6 Innkledning. Se under "Innkledning".
- 7 Tak-/veggforankring. Brukes for å forankre samt holde pipen sentrert i innkledningen.
- 8 Utlufting av innkledningen må skje ut i friluft eller til et godt ventilert, uisolert loft.
- 9 Takbeslag. Se under "Takbeslag". Bildet viser en rund pipe med overbeslag og regnkrave.
- 10 Forskjellige tilkoblingsalternativer ved bakmontering i samme rom som ildstedet.
- 11 Pipehatt. Festes med smalt låsebånd.
- 12 Veggforankring utvendig. Festes med sekskant skrue, dim. 65 x 8 mm. I stenderverk 45 x 95 mm. Max 3 meter mellom hver forankring.
- 13 Veggkonsoll skrues fast med sekskantskruer, dim. 65 x 8 mm. I stenderverk 45 x 95 mm. Kan i visse tilfeller erstattes med veggforankring utvendig.
- 14 I enebolig kan en pipe trekkes maksimalt fire meter ut av lodd. I industrilokaler o.l. må det gjøres en styrkeberegning dersom pipen blir trukket mer enn fire meter ut av lodd. Ved retningsendring på mer enn 45°, må det monteres feie-/inspeksjonsluke.
- 15 Avstanden mellom veggforankringene må ikke være over 1250 mm.
- 16 Stenderverk min. 45 x 95 mm.
- 17 Takstol.
- 18 Vinkelbeslag 90 x 90 x 65 mm festes med beslagspiker dim. 40 x 4,0 mm.

Overgang fra halvisolert til helisolert over bjelkelaget

Dersom en halvisolert pipe skal kobles til en helisolert pipe over bjelkelaget, der overgangen vanligvis skal skje, må den halvisolerte pipen tilleggisoleres med minst 30 mm nettingmatte på den delen som er i og over bjelkelaget.



Overgang fra halvisolert til helisolert kan skje i rommet der ildstedet er plassert, eller i første bjelkelag. Ved overgangen brukes en spesiell overgangsdell som isoleres med medfølgende keramiske isolering (B). Dersom overgangen skjer i bjelkelaget skal avstanden til brennbart materiale være minst 50 mm (A). Området kan så isoleres med ikke-brennbar mineralull, f.eks. nettingmatte (C).





PRODUKTDOKUMENTASJON

SINTEF 123-091

Med henvisning til Plan- og bygningsloven revidert 1997-06-13 med Teknisk forskrift og tilhørende Veiledning av 1997-01-22 bekrefter SINTEF NBL as, med grunnlag i prøvingsrapporter og vurderinger, at angitt produkt imøtekommer norske myndigheters krav til brannteknisk sikkerhet og begrenset luftforurensning.

Skorsteiner: Isolight stålpipe
Produktansvarlig: Schiedel Skorsteiner as
Karihaugveien 89, 1089 Oslo, Norge

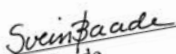
Produktdokumentasjonens gyldighet er betinget av at produktet er i overensstemmelse med spesifikasjonene i vedlegg og at de blir montert og behandlet på en forskriftsmessig måte og at alle viktige detaljer i denne prosessen nøyaktig følger det som er beskrevet i tilhørende monterings- og bruksanvisning som er kontrollert, akseptert, stemplet og signert av SINTEF NBL. Både anvisning og produktdokumentasjon skal følge produktet eller være lett tilgjengelig for kjøper, bruker, kontrollør og lokal saksbehandler/myndighet.

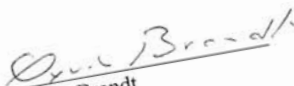
Produktet skal merkes med SINTEF 123-091, i tillegg til produktnavn og modellbetegnelse, produktansvarlig og/eller produsent og produksjonsinformasjon for sporbarhet. Merkingen skal være lett synlig.

Produktet skal ha en årlig, ekstern oppfølging av kvaliteten gjennom en tilvirkningskontroll, som er tilpasset produktet. Kontrollen skal overvåke produktenes samsvar med dokumentunderlaget og være spesifisert i skriftlig avtale med SINTEF NBL.

Førstegangs utstedelse: 2001-11-30. Fornyelse utstedes på grunnlag av skriftlig søknad. Oppsigelse ved innehaver skal være skriftlig med 6 mnd. varsling. SINTEF NBL kan tilbakekalle en produktdokumentasjon ved misligheter eller misbruk, når skriftlig pålegg om endring ikke blir tatt til følge.

Utstedt: 2006-04-20
Gyldig til: 2011-04-20


Svein Baade
Avd.leder dokumentasjon


Øyvind Brandt
Forsker

Postadresse: 7465 Trondheim
Besøksadresse Tiller Bru, Tiller
Foretaksregister: NO 982 930 057 MVA

Telefon: 73 59 10 78
Telefaks: 73 59 10 44

E-post nbl@nbl.sintef.no
Internet: nbl.sintef.no

SINTEF NBL as.

SCHIEDEL® PIPE SYSTEM

Schiedel Skorsteiner AS distribuerer og markedsfører piper og pipetilbehør på det norske markedet. Som et datterselskap av Schiedel GmbH & Co inngår Schiedel Skorsteiner AS i den multinasjonelle Lafarge Roofing-gruppen, som er en del av det franske Lafarge. Lafarge er representert i 75 land.

Schiedel er Europas største produsent av piper, det satses årlig store summer på forskning og utvikling. Vårt nære samarbeid med våre partnere innen ulike deler av bransjen har gjort sitt til at vi kan gi deg som kunde all den informasjon og service det er behov for under planlegging og helt frem til ferdig produkt.

Etter over 50 år i bransjen sitter Schiedel inne med meget stor kunnskap når det gjelder piper og pipetilbehør.

Kontakt oss eller en av våre samarbeidspartnere for rådgivning og informasjon.