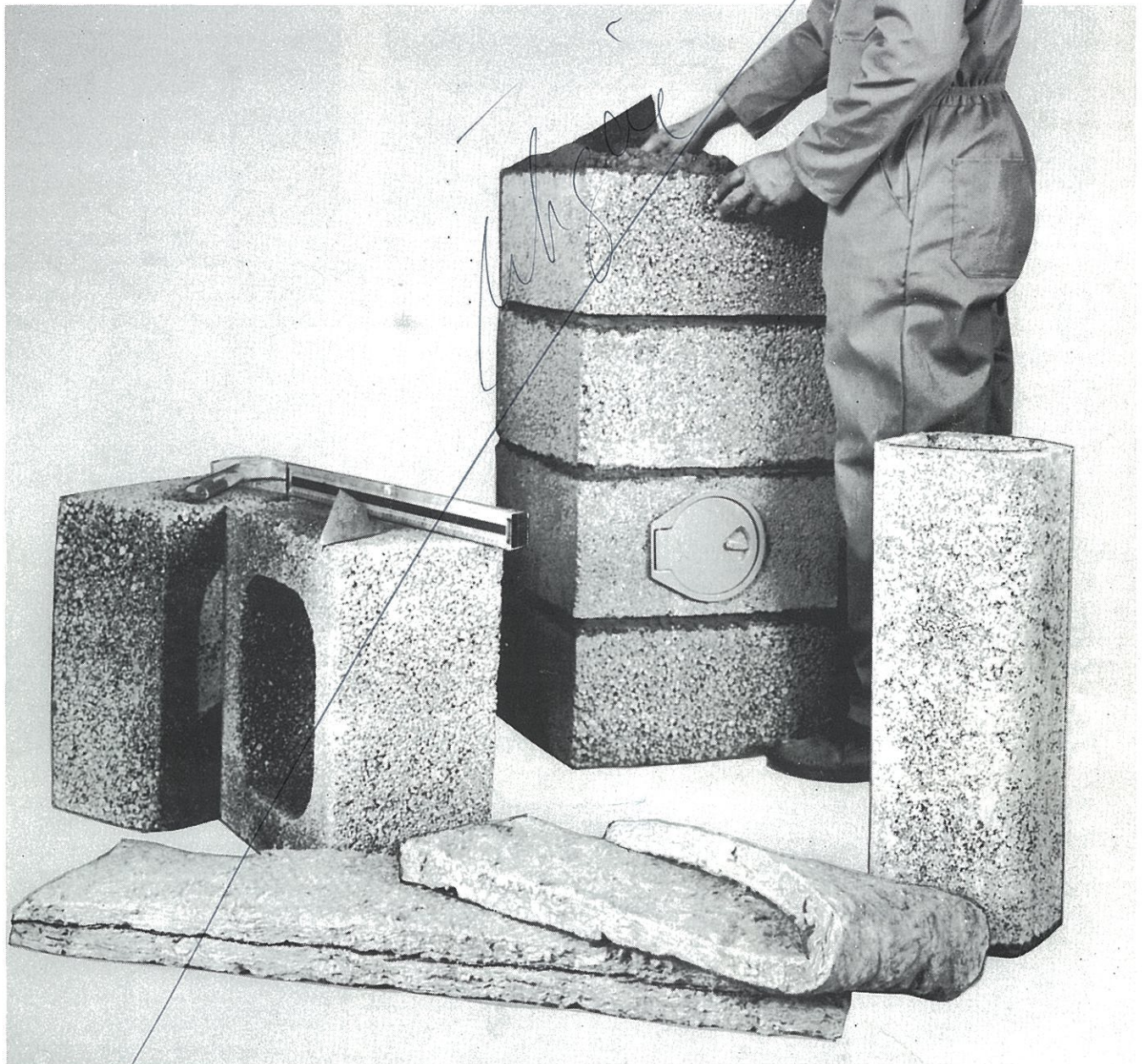


icopal elementpipe PM3

Isolert elementpipe i pimpstein



A/S Fjeldhammer Brug
Divisjon Bygg
Postboks 2422 - Solli, Oslo 2
Telefon 02/56 78 90

FJELDHAMMER

icopal

icopal elementpipe PM3

Icopal elementpipe PM3 kan monteres direkte mot bygningsdel av brennbart materiale.

1. Ved gjennomgang av bjelkelag og tak.
2. Med inntil 2 vanger direkte mot vegg.

Oppføring av pipe skal anmeldes til kommunale byggemyndigheter og godkjennes av disse etter montering.

Icopal elementpipe PM3 kan normalt tilknyttes inntil 5 lukkede ildsteder (ovner, kaminer) eller ett åpent ildsted (peis). I eneboliger og andre mindre hus, kan bygningsrådet tillate at røykavtrekk fra åpent

ildsted føres inn på pipeløp som også har røykavtrekk fra lukket ildsted. Dette er omtalt i byggeforskriftenes kapittel 49:121 pkt. e som sier:

«To eller flere åpne ildsteder kan dog ha avtrekk til samme pipeløp, hvis dette ikke fører til utilfredsstillende trekkforhold eller andre ulemper.

I eneboliger og andre, mindre hus, kan bygningsrådet tillate at røykavtrekk fra åpent ildsted føres inn på pipeløp som også har røykavtrekk fra lukket ildsted.»

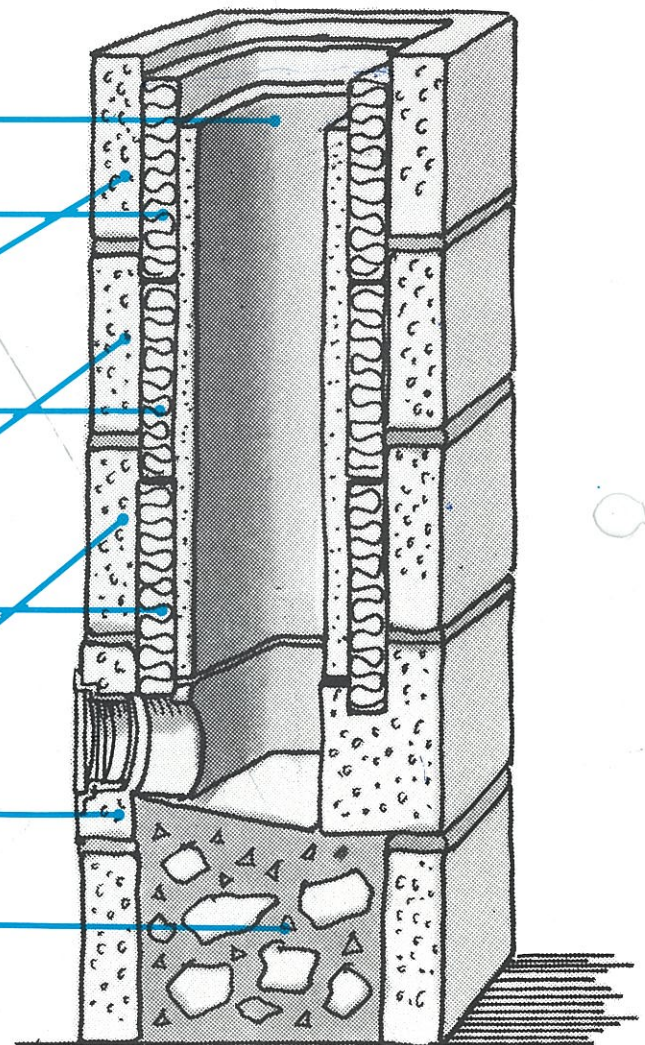
Ved utvendig plassering bør pipen pusses. Tilleggsisolasjon er ikke nødvendig.



Nødvendige hjelpemidler:
Vater, tommestokk, loddesor,
hammer og murskje.

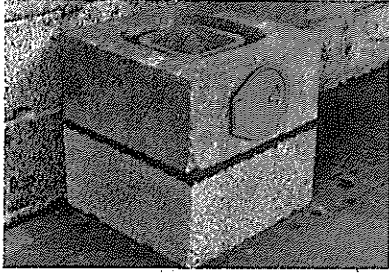
Riktig monteringsrekkefølge:

- 9 Røkløpsforing
- 8 Mineralullisolasjon
- 7 Yttermantel
- 6 Mineralullisolasjon
- 5 Yttermantel
- 4 Mineralullisolasjon
- 3 Yttermantel
- 2 Feieluke-element
- 1 Sokkel



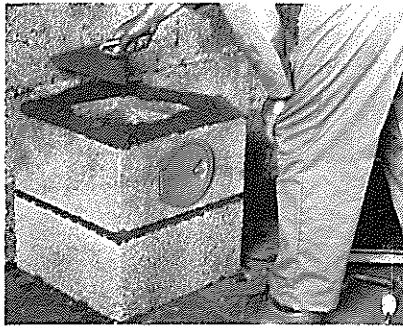
Fundament: Pipen skal stå på et fundament av konstruksjon A60. På jordgrunn støpes en armert såle. Fjellgrunn avrettes med betong.

Oppmuring av pipe



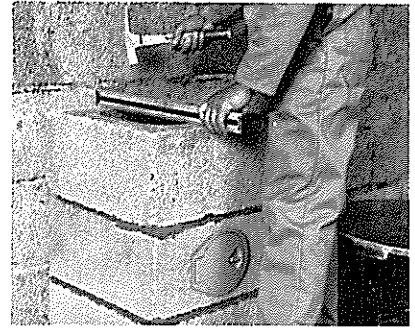
A Sokkel under feieluke. Bruk lodde-
snor og mur fast en yttermantel på
fundamentet.

117

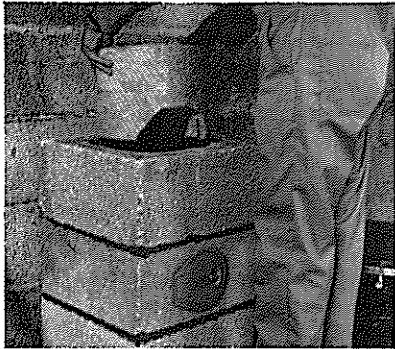


Feielukeelement. Legg mørtel (1 del
mursement og 4 deler sand) på sok-
kelen. Plasser feielukeelementet.

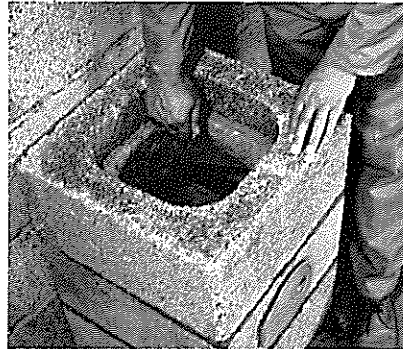
B Ved oppmuringen legges rikelig
med mørtel på yttermantelens kanter.
Stryk av med murskje.



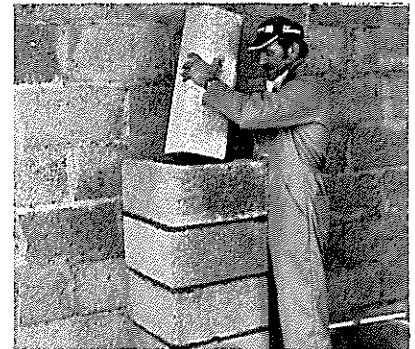
C Yttermantel legges på og vattres.
Det er viktig å kontrollere at vater
og lodd er korrekte hver gang ny ytter-
mantel er plassert.



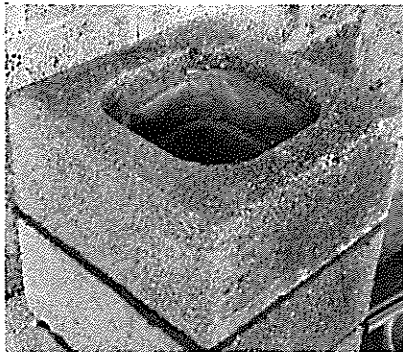
D Plassering av mineralullisolasjon.
Mineralullisolasjonen formes
og plasseres etterhvert som arbeidet
går frem. Pass på å skjære til for feie-
luken på den første isolasjonsplaten.



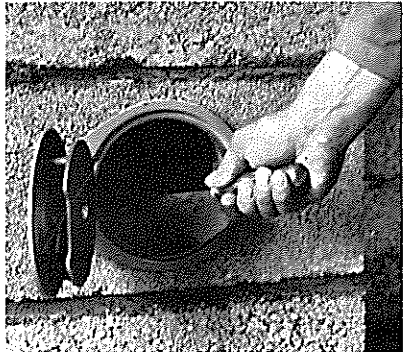
E Legg mørtel på røkløpsforingen før
neste yttermantel plasseres. Fort-
sett så med yttermantel - isolasjon -
yttermantel, o.s.v. - se monterings-
rekkefølge side 2.



F Når 3 yttermantler og isolasjon er
montert, skyves røkløpsforingen på
plass.

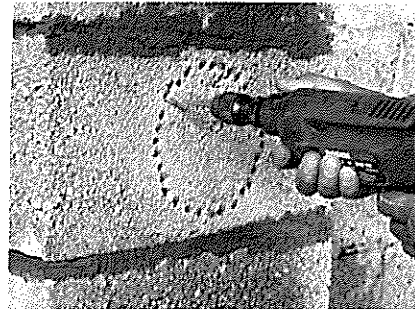


G Røkløpsforingen er plassert.
Deretter gjentas monterings-
rekkefølgen på side 2, punkt 3-9.
Over tak skal pipen beskyttes med
avdekking og puss, beslag eller for-
blending.



H Oppfylling av sokkel under feieluke.
Sokkelen skal fylles med mørtel
eller betong helt opp til underkanten
av feieluken. Flaten skal skråne svakt
innover fra luken.

Montering av røkrør



a Riss opp etter røkrørets diameter.
Bor tett med hull etter risset.
Bruk ikke slagdrill.



b Fjern den utborede del forsiktig
ved hjelp av meisel og hammer.



c Renskjær mineralullisolasjonen.

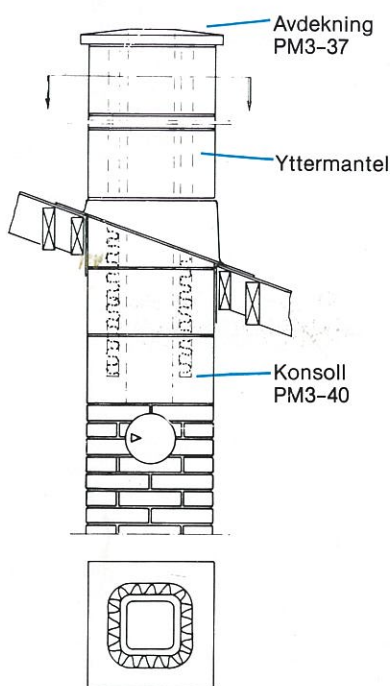


d Sømbor for et tilsvarende hull i
røkløpsforingen og fjern den
utborede del.

Plassering av røkrør. Plasser røkrøret helt inn til innerkant av røkløpsforingen, men ikke la det stikke inn i røkløpet. Det er praktisk å benytte fuktet 4 mm asbestplate utenpå den del av røkrøret som går inn i pipen. Røkrøret skal ha svak skråning oppover fra ildstedet. Foreta etterpuss rundt røkrøret og påse at det blir tett.

icopal elementpipe PM3

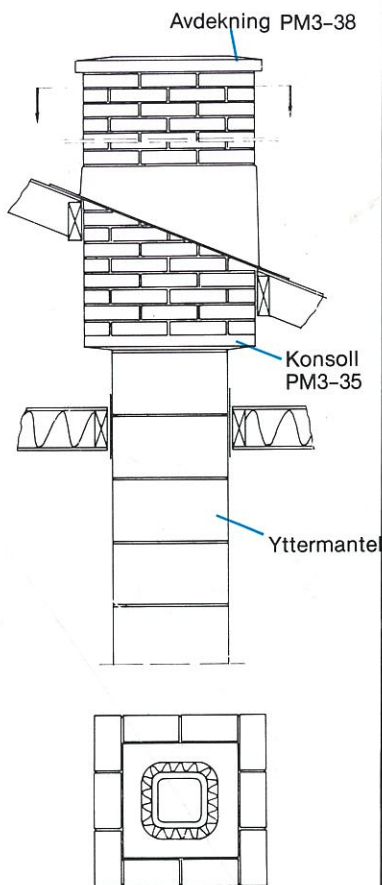
Montering av PM3 isolert pipe på eksisterende teglpipe



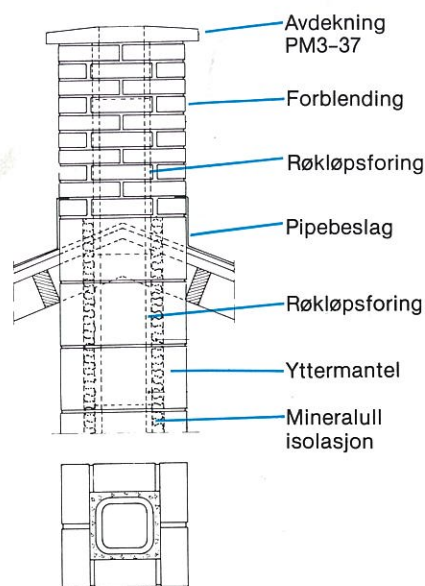
Reparasjon av røkkepipe må på forhånd være anmeldt til kommunal myndighet. Da reparasjonen medfører sprang i røkløpstsvernsnittet, må det finnes feiluke umiddelbart under tverrsnittovergangen.

- 1) Teglpipen rives til under tak, der steinene er ubeskadiget.
- 2) På gammel pipe støpes nå Konsoll PM3-40 fast. Den største diameter av hullet skal vende opp. Bruk rikelig med mørtel for å sikre god tetting.
- 3) Legg mørtel innvendig i foringsfalsen der røkrørsforingen skal monteres.
- 4) Montér nå pipen som anvist i monteringsveiledningen.

Forblending på konsoll



Forblending direkte på yttermantel



Frakt og lagring.

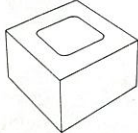
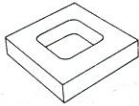
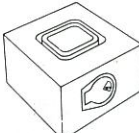


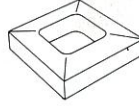
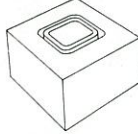

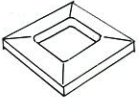
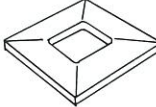

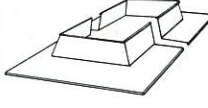
Icopal elementpipe må behandles varsomt ved frakt og lagring slik at sprekker og avslåtte hjørner unngås. Materialene bør holdes godt tildekket på byggeplassen – helst lagres under tak.

Godkjenning.

Icopal elementpipe er godkjent av Statens Branninspeksjon. Klassifiseringspapirer følger med elementene ved levering. Bygningsforskriftenes kapittel 49:1 omhandler alt om piper og brannmur.

Leveringsprogram

De oppgitte mål er ekskl. puss, inkl. fuge.

 Yttermantel PM3-30 48 x 48 x 25	 Yttermantel PM3-31 48 x 48 x 12,5	 Feiluke-element PM3-32 48 x 48 x 25	 Røkløpsforing PM3-33 23 x 23 x 62,5	 Røkløpsforing PM3-34 23 x 23 x 22,5	 Konsoll til forblending PM3-35 71 x 71 x 5
 Konsoll-overgang PM3-40 48 x 48 x 25	 Mineralull PM3-36 103 x 26,5 x 3,5	 Avdekning PM3-37 54 x 54 x 5	 Avdekning PM3-38 77 x 77 x 5	 Pipehatt PM3-39	 Pipebeslag PB 50 for papptak PB 60 for steintak