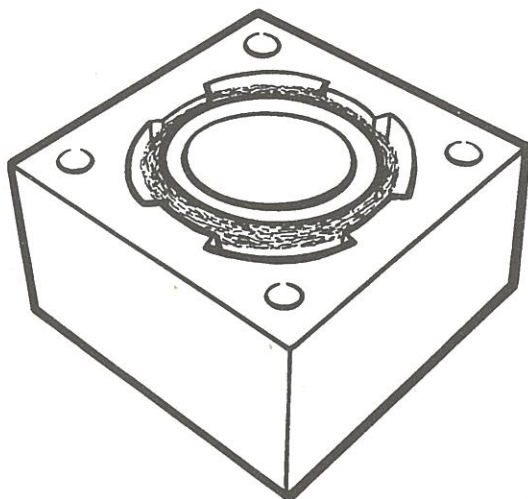


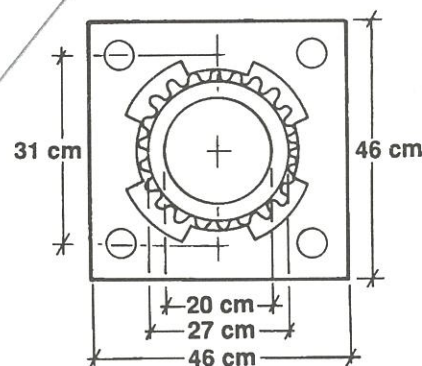
# Icopal pipe Pi

Mineralullisolert

Blå katalog:  
Gruppe: 4  
Juni 1997



My feb. 1999



## Generelle opplysninger

Oppføring av pipe må ikke utføres uten at søknad på forhånd er sendt kommunen, og det er gitt tillatelse, jfr. plan- og bygningslovens §87 og §93. Etter oppføring skal pipen besiktiges av kommunale myndigheter som skal utstede ferdigattest før pipen kan tas i bruk. Icopal elementpipe Pi kan monteres direkte mot bygningsdel av brennbart materiale:

1. Ved gjennomgang av bjelkelag og tak.
  2. Med inntil 2 vanger direkte mot vegg.
- Icopal elementpipe Pi har et røykløp med tverrsnitt = 314 cm<sup>2</sup>. Fra byggeforskriftene har vi hentet følgende tabell, som viser nødvendig røykløpstverrsnitt under forskjellige forhold:

Innlyrt effekt P (kw)	Røykløpets tverrsnitt (cm <sup>2</sup> )		
	Høyde <5 m	5-10 m	>10 m
Sirkulært tverrsnitt samt kvadratisk tverrsnitt med avrundede hjørner			
P ≤ 30	155	135	115
30 < P ≤ 45	200	155	135
45 < P ≤ 60	250	200	155
Rektangulært tverrsnitt			
P ≤ 30	200	155	130
30 < P ≤ 45	260	200	150
45 < P ≤ 60	325	260	200

Dimensjonering i samsvar med tabellen vil normalt gi tilstrekkelig tverrsnitt. Normalt kan 4 - 5 lukkede ildsteder tilkobles hvert pipeløp. Åpent ildsted krever min. 300 cm<sup>2</sup>, og tilsvarer 2-3 lukkede.

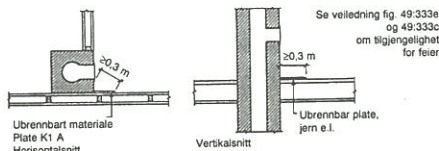
Ved hulltagning i bjelkelag og tak, pass på at åpnningene ligger i lodd og ikke vridd i forhold til hverandre. Minimum klaring til pipeelement skal være 15 mm. Kontrolleres ved å lodde ned alle 4 hjørner fra øverste utsparring til fundamentet. Ved oppmuring av pipe er max. loddavvik ±2 cm kfr. NS-3420. Ved piper med høyde mer enn 1,2 meter over takflaten, anbefales feieplattform for å lette adkomst for feier. Tetting i etasjeskiller gjøres med mineralull. Åpningen må ikke støpes igjen, da pipen skal stå fritt i forhold til bygget.

### Lyd

For å redusere lydoverføring anbefales at hver boenhet har eget pipeløp. For å dempe lyden bør en ha mørtel på hele anleggsflaten på de 3 elementene som er nærmest etasjeskillet. Samtidig bør alle pipeflatene gis et solid lag puss, og hjørnehullene fylles med mørtel.

### Plassering av sotluke

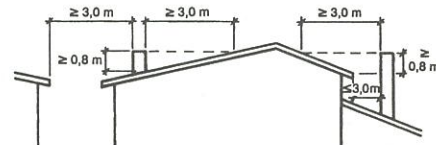
Påse at sotluken kommer på riktig side, og at avstanden til nærmeste brennbare materiale er minst 30 cm. Alternativt kan brennbart materiale tildekkes med f.eks. 13 mm gipsplate e.l. Ved feieluke over røykrørsinnføring skal gulv av brennbart materiale dekkes med plate av ubrennbart materiale, jernplate e.l. som vist på skissen. Husk tilgjengelighet for feier.



Ved høye piper og/eller bratte tak kan det være praktisk å montere ekstra feieluke på loft eller ca. 100 cm over tak. Vi leverer løse feieluker for dette bruk. (FL-17)

**NB! Sotlukeelementet må ikke brukes.**

### Pipens høyde over tak



Pipens topp skal enten ligge 80 cm over takets høyeste punkt eller minst 80 cm høyere enn takflatens høyeste punkt ved pipen, og ha en horisontal avstand til takflaten eller dens forlengelse på minst 300 cm.

### Armering

Høye piper (over tak) bør avstives ved å armere og istøpe hjørnehullene i yttermantelen der pipen går gjennom taket. Bruk forholdsvis tynn mørtel, som fylles i hullene etter som pipen mures. Stikk så i armeringen, av 10-20 mm kamstål. Elementer som armeres, må mures uten avbrudd slik at mørtelen ikke tørker under arbeidet.

Hvis pipen plasseres langt ned på et bratt og/eller flatt tak, må den sikres mot snøras. Bruk f.eks. effektive snøfangere i tilstrekkelig antall på pipens overside. Søk om nødvendig råd hos det lokale feiervesen.

# Mineralullisolert Icopal pipe (Pi)

## Produktoversikt

Avdekning (PA-25)  
i aluminium

Elementstein P-65  
som avslutning over  
tak (se side 4).  
Utseende som  
murstein. Alternativt  
kan pipen mures opp  
med yttermantler som  
pusses eller beslås.

Hull for evt. armering  
over tak.

Mineralullisolasjon

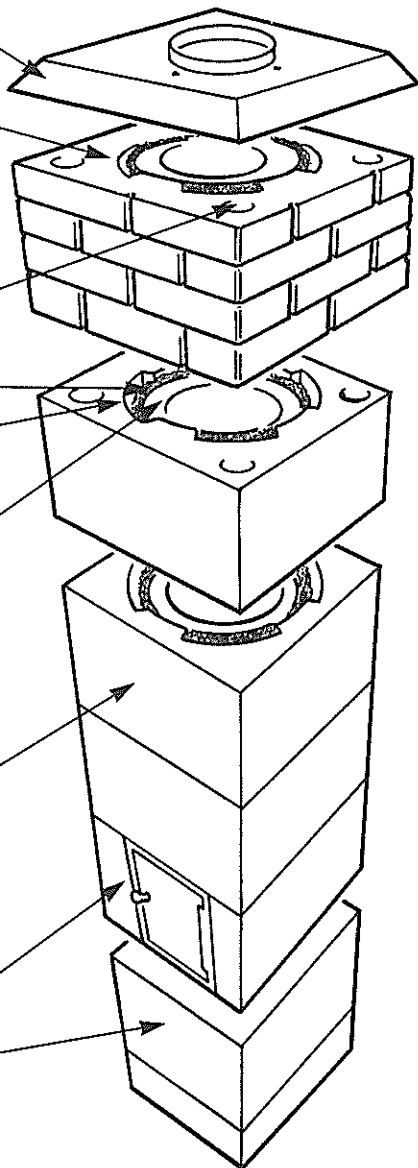
Luftspalter

Pipeforing innvendig  
diameter  
20 cm. Laget av  
pimpstein, og tåler  
derfor sterk varme  
uten å sprekke.  
Effektivt innvendig  
tverrsnitt = 314 cm<sup>2</sup>.

Pipeelement (P-20).  
Bestående av ytter-  
mantel, mineralull,  
isolasjon og pipeforing  
ferdig montert.

Sotlukeelement (P-21).  
Med innstøpt sotluke

Yttermantel  
som sokkelement.



Varenr./ Betegnelse	Beskrivelse og mål	
100198 <b>Pi-20</b>	Pipeelement bestående av yttermantel 46x46x20 cm med isolasjon og pipeforing. Innv. diam. 20 cm	
100206 <b>P-21</b>	Sotlukeelement med innstøpt luke 46x46x25 cm Vekt: 35 kg	
103663 <b>KE-10</b>	Kombielement 46x33x10 cm 2 stk. brukes under sotlukeelementet	
073056 <b>P-37</b>	Klebemørtel for pipeforing	
100214 <b>PA-25</b>	Avdekning 53x53x7,5 cm	
100222 <b>PH-26</b>	Pipehatt	
086892 <b>P-65</b>	Elementstein 48x48x6,5 cm (se side 4 for detaljer over tak).	
100255 <b>PF-22</b>	Pipeforing til elementstein Høyde 19,5 cm	
100982 <b>SI-85</b>	Steinullisolasjon til elementstein Høyde 19,5 cm	
	Røykrørsinnføring 125/150/175/200 cm Komplet	
100230 <b>FL-17</b>	Feiಲುके for montering på loft og over tak	

### Forbruk av mørtel:

**Klebemørtel P-37:** Ca. 1 sekk pr. 7 m pipe.

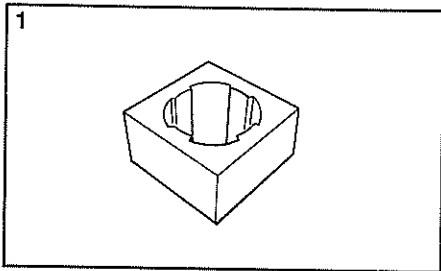
**Murmørtel (for mur og puss):** Ca. 1 sekk mursement + ca. 3 sekker sand pr. 7 m pipe.

## OBS!

Elementene inneholder normalt en del vann fra produksjonen. Dette må gis anledning til å tørke ut før pipen pusses. Sørg for varme i bygget. Sotluken kan med fordel stå åpen.

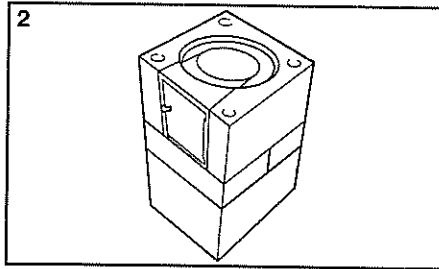
Hvis elementene er frosne, sørg da for å smelte eventuell is før mørtel påføres

# Montering av isolert pipe Icopal (Pi)



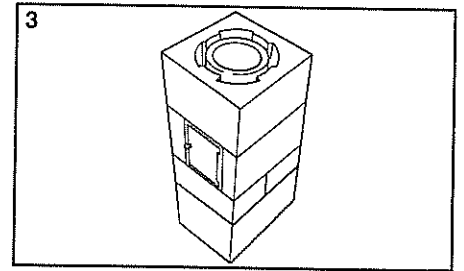
## 1 SOKKEL UNDER SOTLUKE

Etter at utsparingen og fundamentet er kontrollert og funnet i orden, kan oppmuringen av pipa starte. Under sokkelen kreves et fundament av betong eller fjell. Pipa kan også fundamenteres på støpt gulv som er utført i A60 og med tilsvarende understøttelse. Isolasjon og pipeføring fjernes fra sokkelelementet og tas vare på for bruk ved avslutning over tak. Avstand fra sotluke til gulv skal være minimum 30 cm og stor nok til å ivareta nødvendig tilgjengelighet for feieren og hans renseverktøy. Se veiledningen til byggeforskriftens fig. 49:333e.



## 2 SOTLUKE

Vi anbefaler å bruke 2 stk. *KE-10 kombi-element som underlag* for sotluken. Derved oppnås passende høyde. Mures fast på sokkelen før sotluken plasseres. Hvis ikke kombinelement KE-10 brukes, må sokkelen fylles med ubrennbare materialer og rettes opp. Legg rikelig med mørtel på flaten under sotluken, slik at aluminiumskassens kant bygges opp til samme høyde som den nedpressede anleggsflaten. Kontroller vater og lodd. Dørhengslene skal være på høyre side. Hengslingen kan snus ved å løsne de fire hjørneskruene og snu hele karmen.

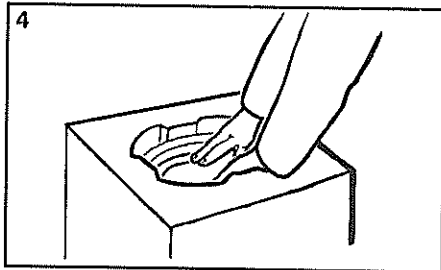


## 3 PIPEELEMENT

Legg en ca. 3 cm bred mørtelfuge langs ytterkanten av sotlukeelementet. Det skal *ikke legges mørtel på anleggsflaten for pipeføringen*. Plasser første pipeelement, helst med hjørnehullene vendt nedover. Kontroller vater og lodd.

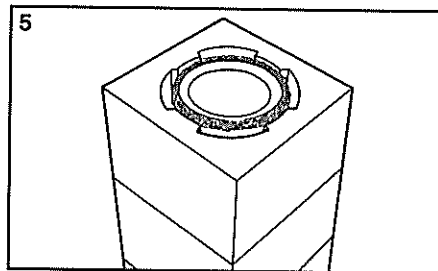
## KLEBEMØRTEL

Pipeføringene skal mures med Icopal Klebemørtel P-37. Blandingsforhold 1 del vann 3 deler mørtel gir en smidig masse. Bruk plastsekken som sprøyte for påføring av en jevn, tykk streng.



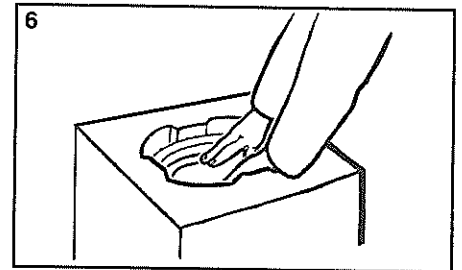
## 4 TETT SKJØT MOT SOTLUKE

Trykk ned pipeføring og isolasjon til kontakt med sotluken. For å få god tetting mellom pipeføring og sotluke, brukes Icopal Klebemørtel eller ovnskitt som trykkes godt inn i skjøten som dannes mellom foring og aluminiumskant, slik at det ikke blir noen åpninger.



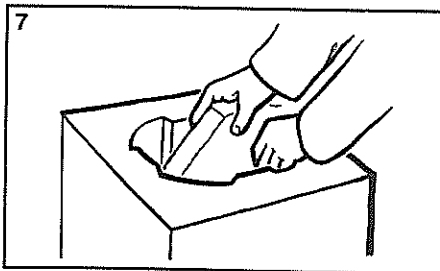
## 5 LEGG MØRTEL på yttermantelen og klebemørtel på pipeføringen før neste pipeelement løftes på plass.

Unngå mørtel på isolasjonen. Kontroller lodd og vater.



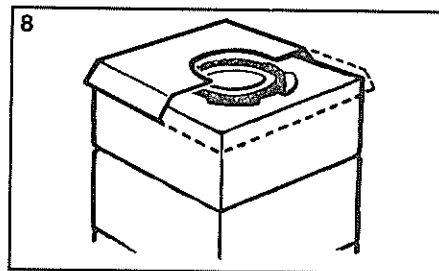
## 6 SAMMENPRESSING

Trykk ned isolasjonen og pipeføring samtidig. Gi pipeføringen et ekstra trykk og glatt ut mørtel som klemmes inn slik at skjøten blir tett.



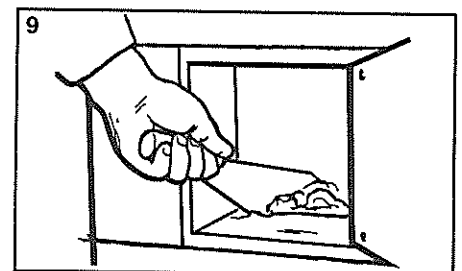
## 7 VIDERE OPPOVER

Fortsett muringen med mørtelpålegging, elementplassering, sammentrykking og utglattning til ønsket høyde. Pipeføringen avsluttes 5 cm høyere enn yttermantel. Kappes med vinkelsliper eller sag. Isolasjonen skjæres av i høyde med yttermantel. Pipeføringens toppflate forsegles med klebemørtel eller tilsvarende. Monter deretter avdekningen.



## 8 VENTILASJON AV PIPEN

Ved montering av avdekning skal det *ikke brukes mørtel*. Pass på at *spaltene utenfor isolasjonen ikke tettes til*. Bruk kun original *Icopal avdekning* eller en med tilsvarende konstruksjon slik at luftingen blir ivaretatt. Avdekning monteres uten mørtel. Pipehatt anbefales på hytter og når ildsted ikke er montert. Egen monteringsanvisning i kartongen. Evt. kleddning må ikke gå inn over pipetoppen slik at ventilasjonen hindres.



## 9 OPPFYLING AV SOKKEL UNDER SOTLUKE

Sokkelen skal fylles med mørtel eller betong helt opp til underkant av sotluken. Flaten skal skråne svakt innover. Lås for feiedør er pakket i en plastpose som er festet i overkant innenfor døren.

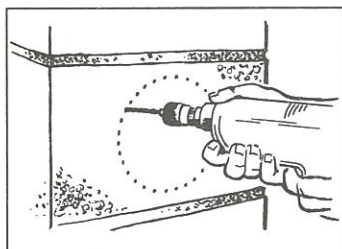
**PUSS:** Det er ikke påkrevet å pusse pipene innendørs, men det kan med fordel gjøres der en ønsker en jevn overflate.

## MØRTEL

Pipeføringene skal mures med Icopal Klebemørtel P-37. Blandingsforhold ca. 1 del vann og 3 deler klebemørtel gir en smidig masse. Påføres ved hjelp av sprøyteslanger som lages av plastsekken. Klipp av spissen ca. 1 cm og trykk ut en mørtelstreng. **OBS!** Bland ikke for mye av gangen. Herdetid ca. 1 time. Til muring av yttermantler kan man bruke vanlig tørrmørtel KC20/80 eller selv blande mørtel av 3 deler puss-sand og 1 del mursement.

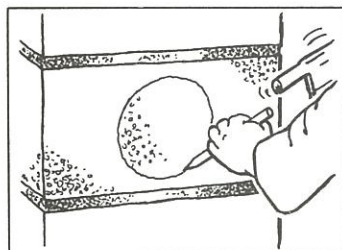
# Montering av røykrør

Vær omhyggelig med tilkobling av ildsted og ved montering av røykrør. Feilaktig eller dårlig montering kan ødelegge de egenskaper som elementpipen ellers har.  
**OBS! Røykrør fra ildsted skal alltid tilkobles over sotlukeelementet, min. 15 cm. Bruk originale Icopal deler.**

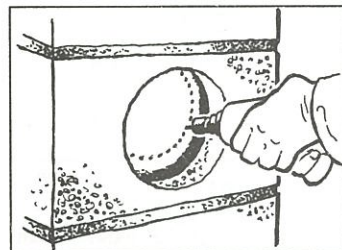


a. Riss opp etter røykrørsinnføringsens diameter. Bor tett med hull etter risset (sømboring).

**Bruk murbor, ikke slagdrill.**



b. Fjern den utborede del forsiktig ved hjelp av meisel og hammer.



c. Sømbor et hull i pipeforingen og fjern den utborede del.

Følg forøvrig ovnsprodusentens anvisninger. Vær oppmerksom på at røret aldri skal stikke innenfor kanten av pipeforingen, og at det bør ha en svak skråning oppover.

## Montering av feieluke på loft eller over tak.

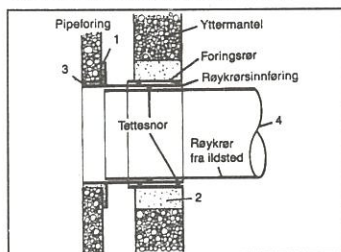
Når det ønskes feieluke på loft/over tak benyttes Feieluke FL-17. **(OBS! Det er ikke tillatt å montere sotlukeelementet P-21 på loft og over tak.)**

Feieleuke FL-17 monteres på samme måte som beskrevet for Icopal røykrørsinnføring, se punkt a-d ovenfor.

## 4 alternativer for avslutning over tak:

- Skorsteinen kan pusses med et solid lag mørtel klasse B (KC 20/80) fra takgjennomføring og opp.
- Skorsteinen kan forblendes med murstein. Støp først en konsoll som vist på skisse B.
- Fra nivået rett under takflaten og opp over tak kan yttermantel erstattes med Icopal elementstein P-65, som vist på skisse C. Vi anbefaler da å erstatte vanlig avdekning med Elementsteintopp ET-48 eller ET-54 samt hjørnestein og skiferhelle (se pris/produktoversikt)
- Pipevangene kan beslås med plater. OBS at utluftingen på toppen ikke tettes, og at platene må kunne demonteres for inspeksjon av pipen.

## MONTERING ICOPAL RØYKRØRSINNFØRING



d. Icopal elementpipe har minimal varmeutvidelse som enkelt kan oppåttas i røykrørsinnføringen uten risiko for oppsprekking.

Røykrørsinnføringen leveres med påmontert foringsrør. Pakningene mellom dette foringsrøret og røykrørsinnføringen oppåttar temperaturbevegelsene. I tillegg er det innbygget ekspansjonsmuligheter for røykrøret fra ildstedet.

- Plasser røykrørsinnføringsens buede anleggsflate inn mot pipeforingen.
- Hold røykrørsinnføringen i posisjon mens den støpes fast. Bruk gjerne en blanding av pimpstein og mørtel.
- Tett igjen åpningen mellom stussen og pipeforingen ved å stikke hånden inn gjennom røykrørsinnføringen og press inn en tettesnor eller ildfast masse.
- Etter at pipen er pusset og herdet, monteres røykrøret med tettesnor mot røykrørsinnføringen.
- La pipen herde i ca. 2 uker før det fyres. Hold feielukeåpningen åpen for hurtigere uttørring. Ref. NBI Byggetalblad A 552.115.

### Flytting av ildsted:

- Fjern gammel røykløpsforing forsiktig.
- Sett inn ny blindforing og medfølgende murplugg.
- Puss igjen overflaten

**SINTEF** SINTEF Energi - Norges branntekniske laboratorier 7034 Trondheim

**BRANNTEKNISK PRODUKTDOKUMENTASJON: SINTEF 121-051**

Angitt produkt imøtekommer krav til brannsikketet i h.t. Byggeforskrift 1987 kap.12/13 med endringer av 1996-04-12.

**Søker og produktansvarlig:** ICOPAL as Postboks 55, 1472 Fjellhamar

**Produsent:** ICOPAL as Postboks 55, 1472 Fjellhamar

**Produkts handelsnavn:** Icopal Pipe Mineralisollert (Pi)

**Produkttype:** Trejukes elementkorsten med letbetong (pimpsteinbetong) i mantel og foringsrør.

**Beskrivelse:** Enlepis skorstein med røkløpsstørrelse 314 cm<sup>2</sup>. Steinisolasjon mellom foringsrør og mantel. Foringsrøret er utvendig forseglet med varmebestandig materiale. Spesiell yttermantel til bruk over tak kan leveres.

**Bruksumråde:** Oppstillingsvilkår III i henhold til NS 3909, tillegg A.

**Vurderingsgrunnlag:** Rapport: 250040.1085.470 av 1986.03.17 fra SINTEF NBL  
Vurdering: 25006591.283 av 1991.08.08 fra SINTEF NBL.

**Monterings- og bruksanvisning:** Monterings- og bruksanvisning akseptert og stemplet 1996.10.15. Produktdokumentasjonen betinger at monteringen og bruk følger akseptert monterings- og bruksanvisning. Produktdokumentasjonen sammen med senere utgaver må alltid følge produktet og være tilgjengelig på byggeplass. Kjøper skal på forlangende, kunne leveres lokale byggesaksmyndigheter.

**Merkning:** Produktet skal merkes med komplett registreringsnummer, eventuelt også med produktnavn og produktansvarlig.

**Tilvirkningskontroll:** Produktdokumentasjonens gyldighet er betinget av at det oppnevnes avtale om tilvirkningskontroll med SINTEF Energi - NBL eller annen prøvingsanstalt som NBL aksepterer. Kontrollen skal sikre produktets samsvar med vurderingsgrunnlaget.

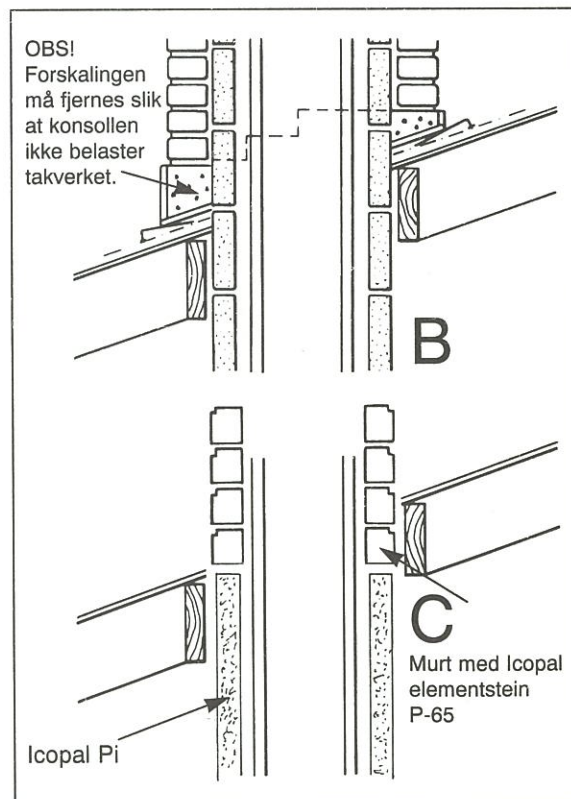
**Gyldighetstid:** Innli videre, men ikke lenger enn til 2001.10.15. I formelle uttredelser på grunnlag av skriftlig søknad. Oppsigelse ved innhavet skal være skriftlig og med 6 mnd varsel. NBL kan tilbakekalle en produktdokumentasjon ved misligheter eller misbruk, når skriftlig pålegg om endring ikke blir tatt til følge. Dokumentet erstatter tidligere Brannteknisk godkjenning BF nr. 2/01-1534.

Trondheim, 1996.10.15

Kjell Skjoldt Pedersen  
direktør

Oyvind Brandt  
forsker

Vedtekter kan pålages (se side 3) i saker. Klagen søkes til forbrukerpåklageren for SINTEF Energi og adresseres til SINTEF Energi - Norges branntekniske laboratorier, 7034 Trondheim.



Icopal as  
 Divisjon Bygg  
 Postboks 55, 1472 Fjellhamar  
 Telefon 67 97 90 00  
 Telefax 67 90 58 77

