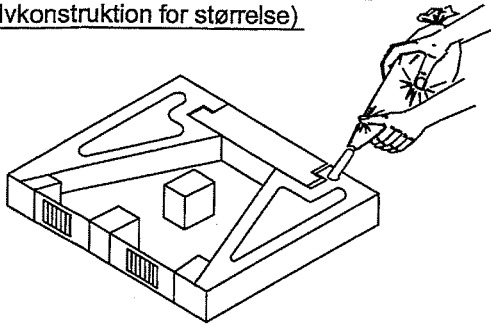


MONTERINGSANVISNING KINGFIRE MAGNUM 30"

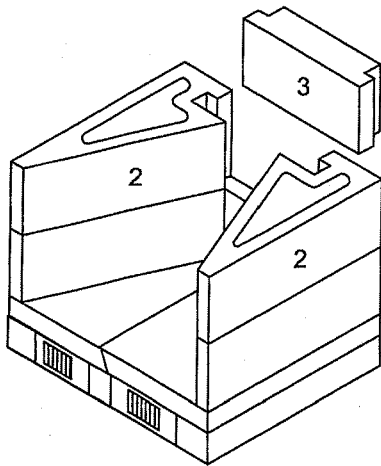
NATIONALE REGLEMENTER SKAL FØLGES

Hvis pejsen skal placeres på et brandbart gulv SKAL bund med ventilationshuller (metalriste) anvendes. Bunden placeres på et betonfundament (se gulvkonstruktion for størrelse)

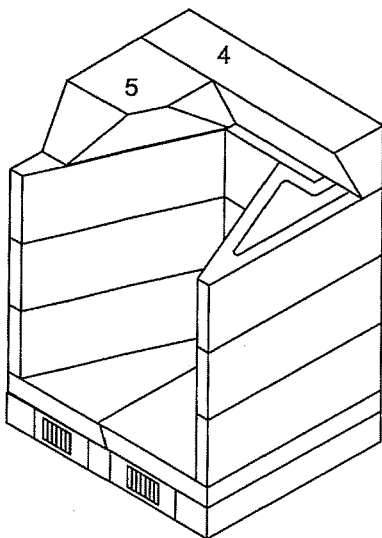


Gulvkonstruktion: Gulvets bæreevne beregnes ud fra den samlede vægt af pejs og skorsten. Pejsen skal placeres på minimum 100 mm betonfundament som er minimum 150 mm større end pejsen (både bredde og længde). Såfremt pejsen placeres på et betongulv kan bund med ventilationshuller udelades.

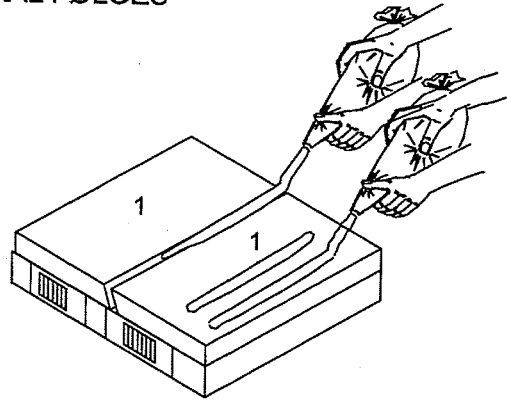
ALLE flader der støder mod hinanden SKAL limes med undtagelse af spjældet (se trin 7). Overskydende lim fjernes så der ikke kommer "buler" på ydersiden af elementerne. Vær især opmærksom hvor der skal være ildfaste sten.



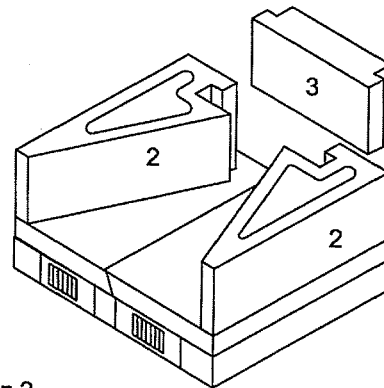
Trin 3
Trin 2 gentages for næste lag.



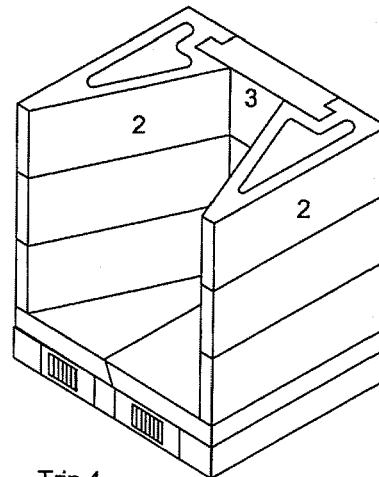
Trin 5
Den bagerste overligger (4) placeres så den er centreret og flugter med ydersiden af bagvæggen (3). Venstre overligger (5) placeres på den øverste sidesektion (2).



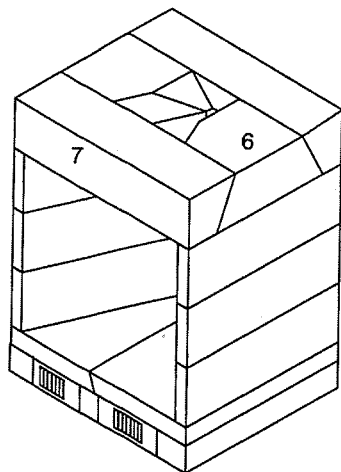
Trin 1
Bundpladerne (1) lægges på fundamentet, så de understøttes på hele fladen. Det sikres at bundpladerne er vandrette ved hjælp af et vaterpas. Pejsen limes sammen med det medsendte Skorstenslim. Påføringen sker lettest og bedst med den medsendte mørtelpose. Elementerne skal trykkes sammen, så der kun er en fuge på et par mm. Det anbefales at udlægge 2 mørtelstreger ved siden af hinanden. Efterhånden som elementerne sættes op kontrolleres lod og vater.



Trin 2
Sidesektionerne (2) placeres så de er plan med bundpladernes (1) kanter. Bagvæggen (3) sænkes ned i sidesektionernes udsparringer.

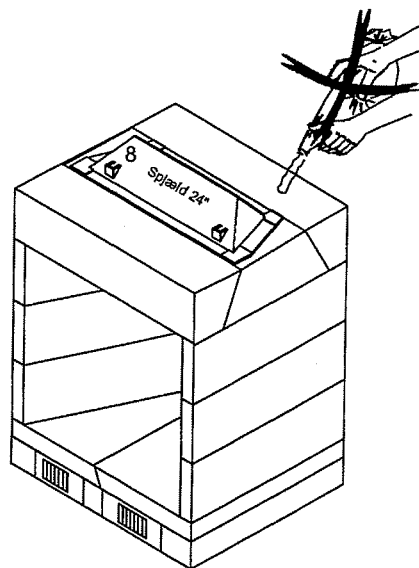


Trin 4
Trin 2 gentages for næste lag.



Trin 6

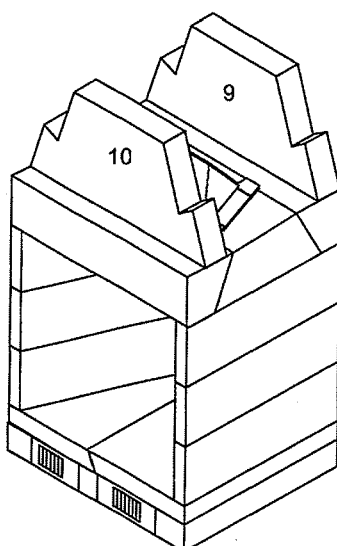
Højre overligger (6) placeres på den øverste sidesektion (2) og den forreste overligger (7) placeres så den passer med sideoverliggerne (5+6) og flugter med sidesektionernes (2) forreste kant.



Trin 7

Spjældet (8) placeres så alle spjældets liggeflader er understøttet.

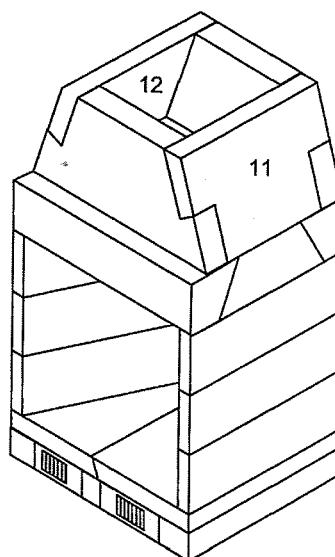
VIGTIGT: Spjældet (8) må IKKE indmures eller på anden måde være fastspændt. Tillad ca. 15 mm bevægelsesfrihed til alle sider, da spjældet udvides ved varmpåvirkning.



Trin 8

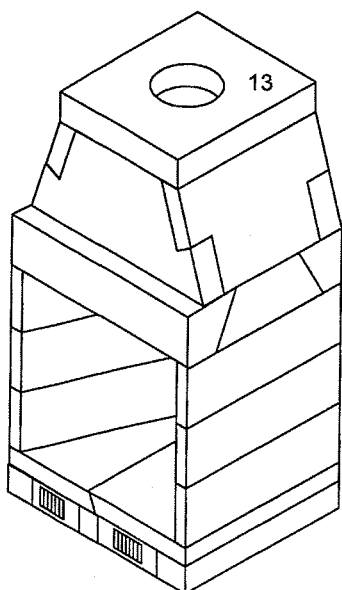
Røgfangets bagstykke (9) placeres så det er centreret og flugter med ydersiden af den bagerste overligger (4)

Røgfangets forstykke (10) placeres på den forreste overligger (7) og røgfanget tilpasses når sidestykkerne (11+12) placeres (se trin 9)



Trin 9

Sidestykkerne (11+12) placeres i udsparingerne i røgfangets for- og bagstykke (9+10)



Trin 10

Røgfanget afsluttes med en topplade (13) der danner fundament for skorstensopbygningen

Lim:

Type: Schiedel Skorstenslim

Ildfaste sten:

Type: Schiedel eller tilsvarende

Pejsemørtel til ildfaste sten:

Type: Maade Industri eller tilsvarende

HUSK:

Pejsen SKAL overfladebehandles hvis den står udendørs med f.eks. puds, berapning eller lignende

SCHIEDEL

MG/SH 22-11-2006

Brugervejledning for Kingfire Magnum pejls 30”

Tillykke med den nye pejs. For at få den bedste udnyttelse og lang levetid på den nye pejs, skal følgende anvisninger overholdes.

Nationale regler skal altid overholdes. Pejsten må ikke anvendes til afbrænding af affald og lign.

Første optænding i pejsten må først foretages 48 timer efter, at de ildfaste sten er indmuret. Ildfaste sten indmures i pejsten med en pejsemørtel.

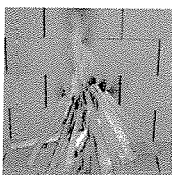
Det anbefales, at der som brændsel udelukkende benyttes birkebrænde eller bøgebrænde med en fugtigheds procent på op til 15 %.

Første optænding:

Tilrettelæg tynde pinde med optændingsblok i midten, som vist på foto.

Vær sikker på, at spjældet er åbent, så røggasserne frit kan passere.

Sæt ild til optændingsblokken.



Når bålet er godt antændt, lægges 2-3 stykker brænde på, som vist på foto.



Ved første optænding i pejs må der kun påfyres som anvist her, idet pejsten ikke må belastes voldsomt ved første optænding.

Efterfølgende optændinger:

Tænd op i pejsten som ved første optænding. Vent til brændslet er brændt igennem, se foto.

Pejsten kan nu benyttes med den mængde brændsel man syntes er passende – dog maksimalt 4,5 kg brændsel pr. time, se foto.



Bemærk:

Når fyring er afsluttet, må spjældet ikke lukkes så længe der er gløder i pejsten.

Hvis pejsten skal tømmes inden fyring er afsluttet bør brændsel anbringes i en stålspand med tilhørende låg og derefter behandles som ved fjernelse af aske/rengøring. Når aske fjernes fra pejs, bør asken anbringes i en stålspand med tilhørende låg, der anbringes utilgængeligt og på et underlag af ubrandbart materiale.

Asken må først bortskaffes når der er sikkerhed for, at der ikke forefindes gløder i asken. Pejsten rengøres efter behov.

God fornøjelse med pejsten, Schiedel Skorstene A/S