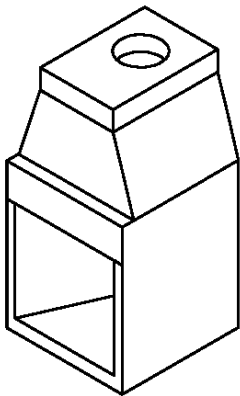
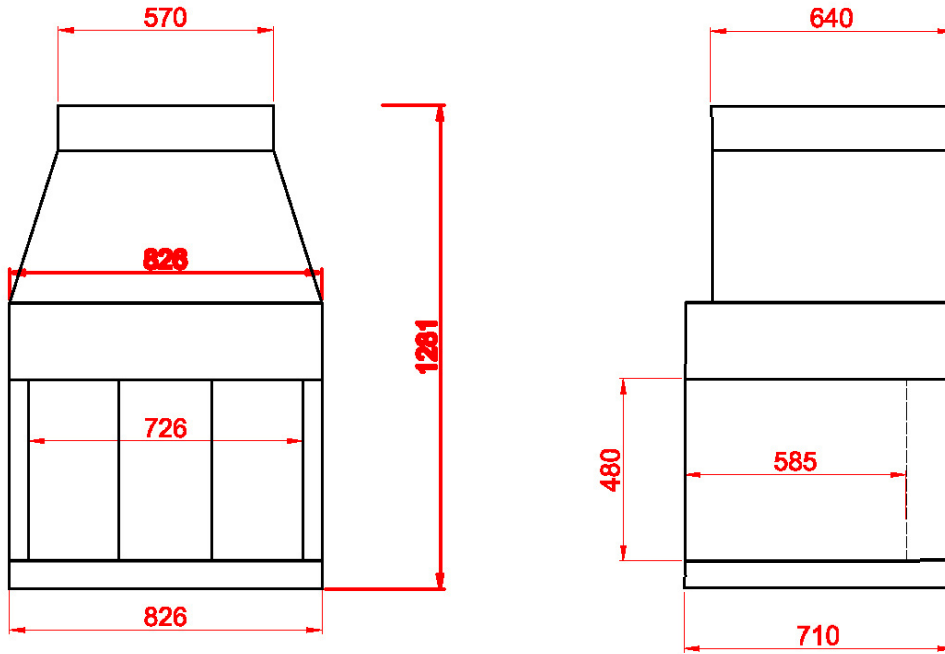
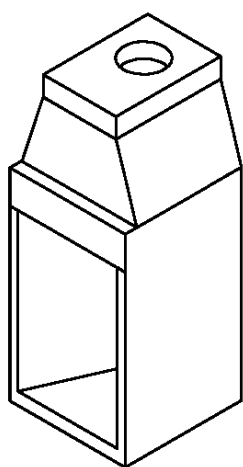
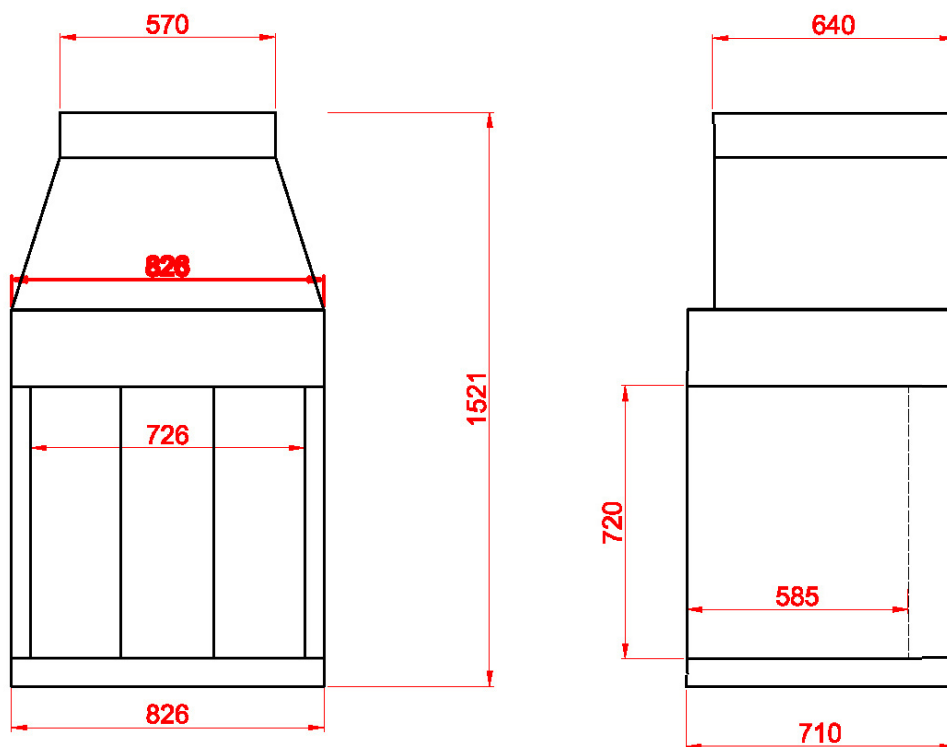


KINGFIRE MAGNUM 30" 2 SIDESTYKKER

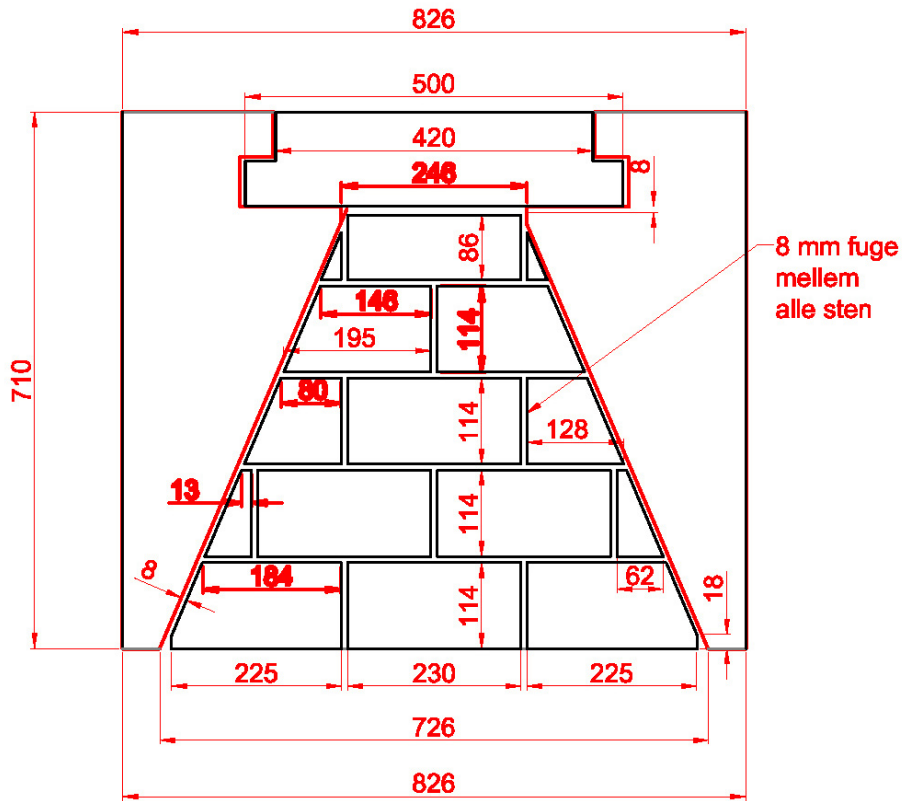


SCHIEDEL

KINGFIRE MAGNUM 30" 3 SIDESTYKKER



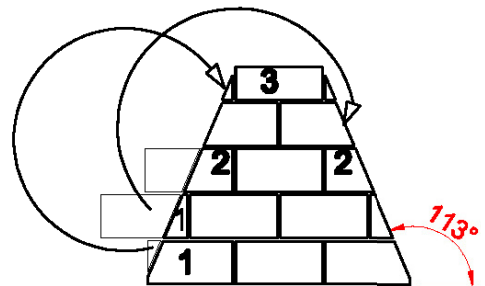
SCHIEDEL



Forbrug af sten: 11 stk. 230x114x50

Hvor af:

- 4 stk. tilpasses til 8 stk. 113° sten (1)
- 2 stk. tilpasses til 2 stk 113° sten (2)
- 1 stk. afsaves til 230x86 (3)



KOPI

SCHIEDEL

Industrivej 23
7470 Karup J.

©
Areal: dm²
Vol.: l.

Emne: KingFire Magnum 30" ildfast bund

Mat.: Ildfast sten

MA: 1:10

Date: 210207

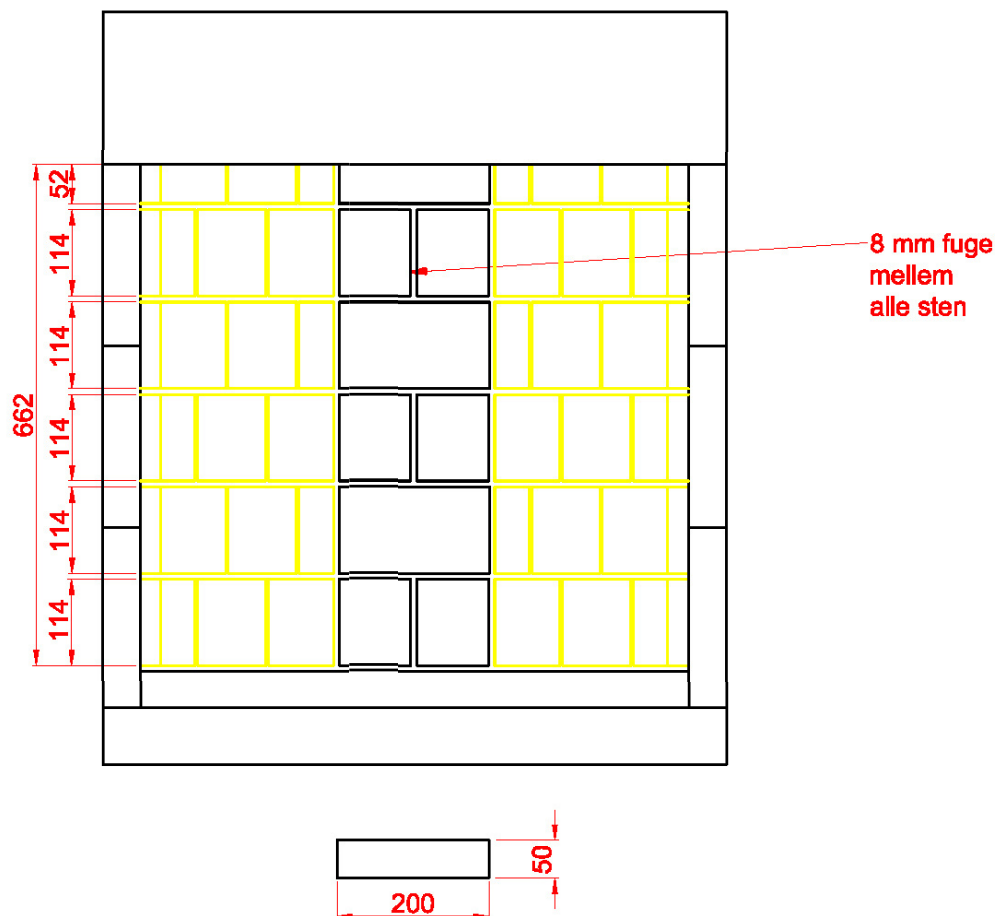
Tegn.nr.:

Tol.: ± 3 mm

Rev.: 040707

Anev.: MG/SH

Sten30B



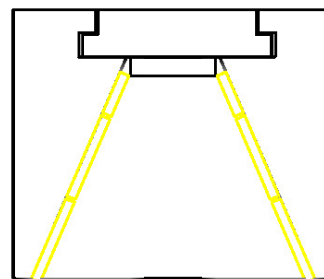
Forbrug af sten: 6 stk. 230x114x50

Hvor af:

2 stk tilpasses til 200x114x50

3 stk. tilpasses til 6 stk. 95x114x50

1 stk afsaves til 200x52x50



KOPI

SCHIEDEL



Emne:

KingFire Magnum 30" ildfast bagvæg

Industrivej 23
7470 Karup J.

Areal	dm ²
Vol:	l.

Mat.: Ildfaste sten

MÅ: 1:10

Date: 210207

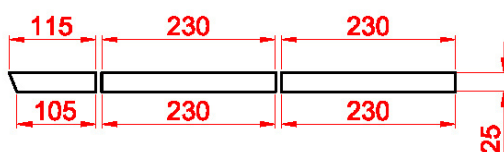
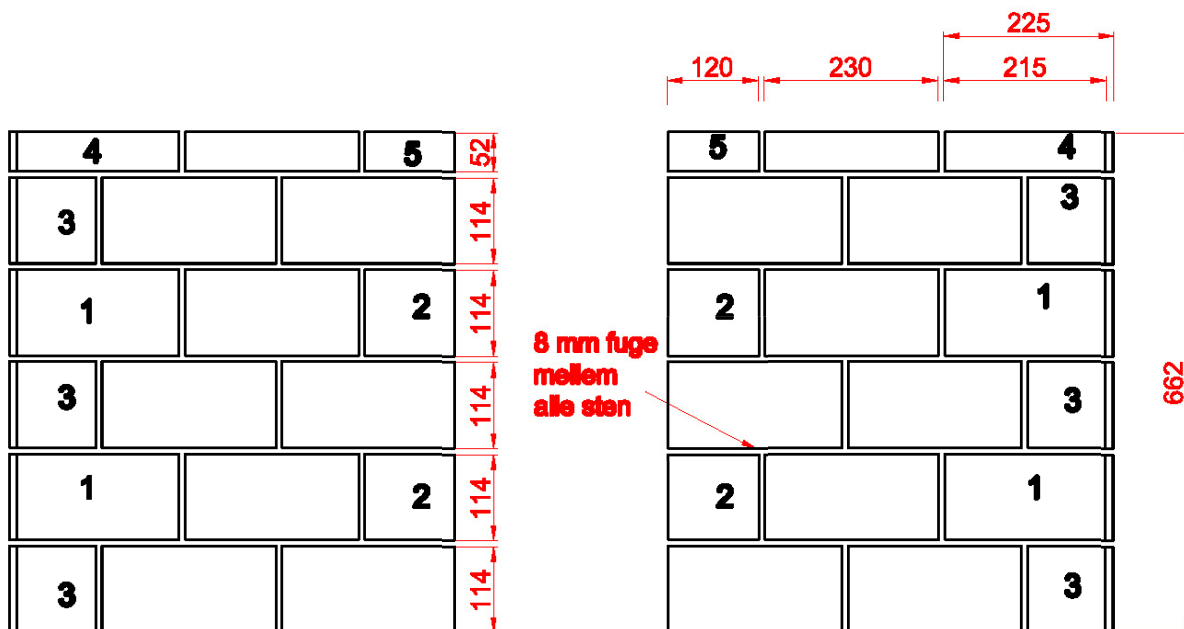
Tegn.nr.:

Tol: ± 3 mm

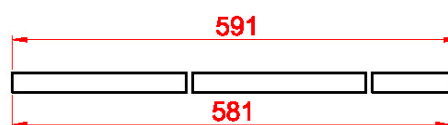
Rev.: 120307

Anev.: MG/SH

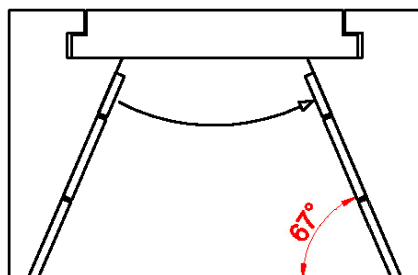
Sten30V



Højre side



Venstre side



Forbrug af sten: 30 stk. 230x114x25

Hvor af:

- 4 stk. med afsavet hjørne (1)
- 2 stk. tilpasses til 4 stk. 120x114(2)
- 3 stk. tilpasses til 6 stk. 105x114(3)
- 4 stk. afsaves til 230 x 52 heraf
- 2 stk med afsavet hjørne (4)
- 2 stk afsaves til 120 x 52(5)

KOPI

SCHIEDEL



Emne: **KingFire Magnum 30" ildfaste sider**

Industrivej 23
7470 Karup J.

Areal: **dm²**
Vol.: **l.**

Mat.: **Ildfaste sten**

MÅ: **1:10**

Dato: **210207**

Tegn.nr.:

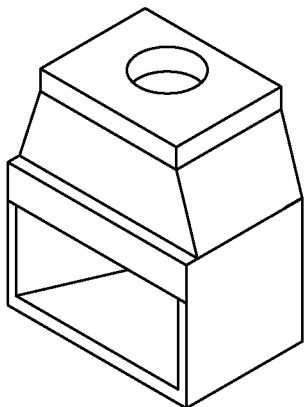
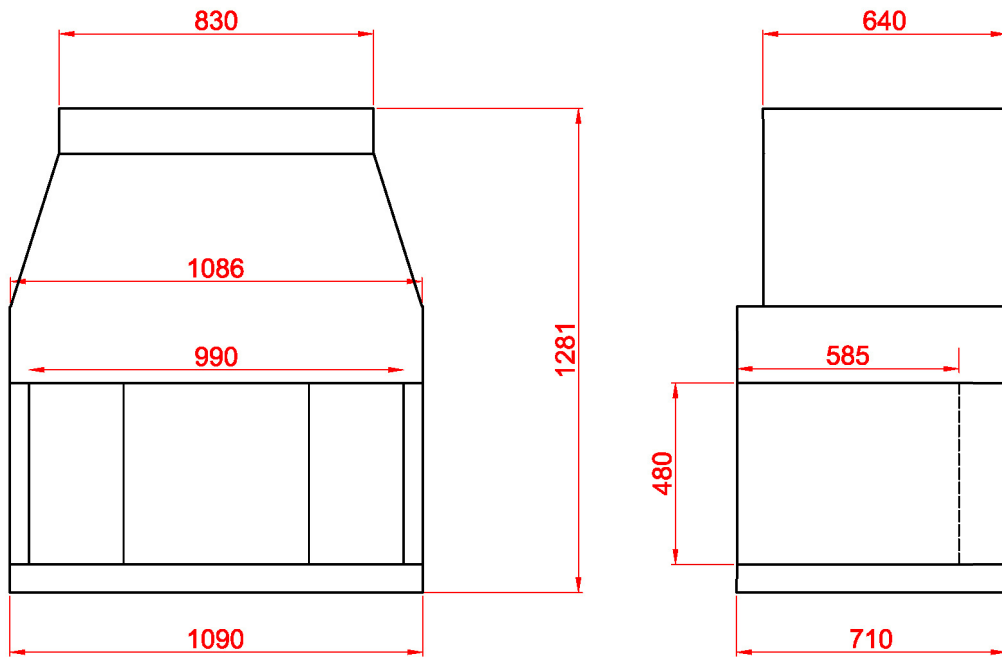
Tol.: **± 3 mm**

Rev.: **120307**

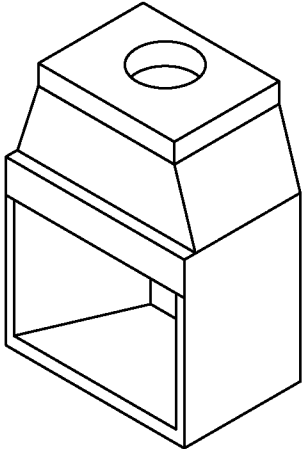
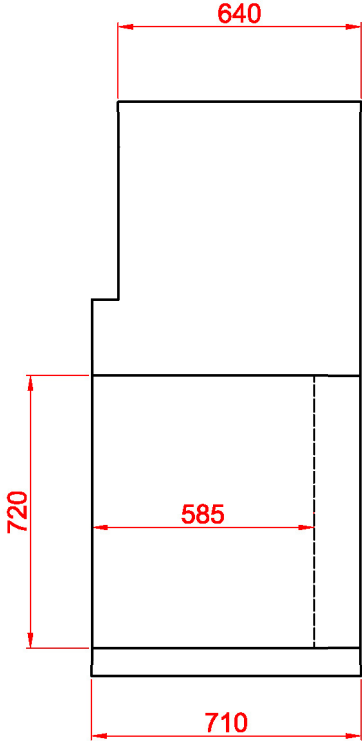
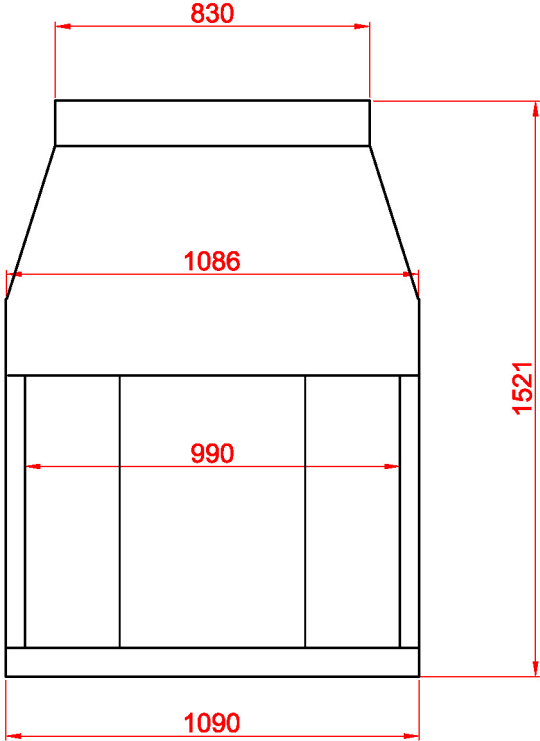
Anev.: **MG/SH**

Sten30S

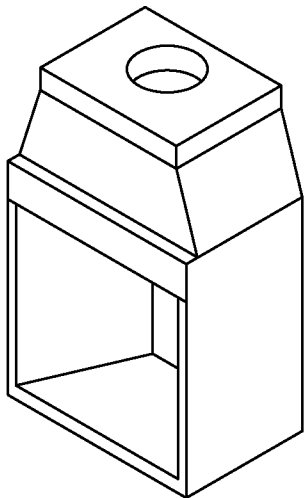
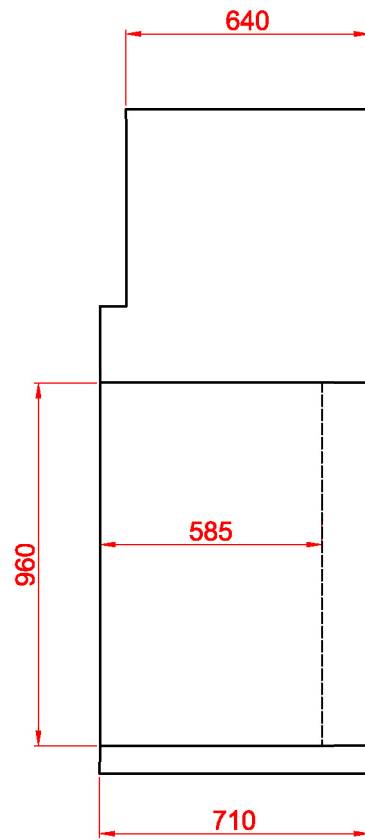
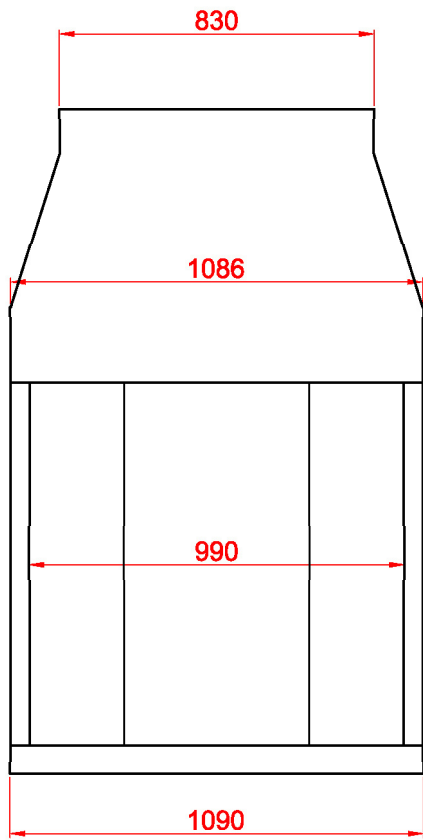
KINGFIRE MAGNUM 36" 2 SIDESTYKKER



KINGFIRE MAGNUM 36" 3 SIDESTYKKER



KINGFIRE MAGNUM 36" 4 SIDESTYKKER



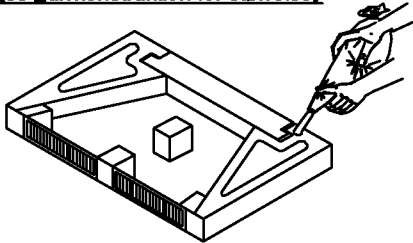
Produktbeskrivelse

Producent	Schiedel Skorstene A/S Industrivej 23 7470 Karup J. Danmark
Type	KingFire Magnum 36"
Standard	DS/EN 13229:2001/A2:2004
Nominel varmeudgangseffekt	16,9 Kilowatt
Røggassens gennemsnitstemperatur	139 C°
Røggassens mængdestrøm	169,1 gram pr. sekund
Minimum træk i skorstenen	11 Pa
Tilførsel af forbrændingsluft	Nationale reglementer skal følges
Varme resistens	0,354 m ² Kilowatt
Effektivitet	≥45%
Vægt af pejs	700 kg
Materiale – spjæld	Støbejern
Materiale – riste i ventileret bund	Metal
Materiale – pejs	Letbeton
Anvendelse	Indendørs og udendørs ildsted
Størrelse højde x bredde x dybde	1761 x 1090 x 710 mm
Størrelse åbning højde x bredde	960 x 990 mm
Afstand til brandbart materiale	75 mm
Brændselstyper	Birketræ og bøgetræ
Ændringer af pejsen	Det er ikke tilladt at lave ændringer i konstruktionen. Dette medfører at garantien bortfalder, og kan desuden medføre varige skader på pejs og omgivelser Ændringer må kun laves efter aftale med producenten
Varmeudvikling	Vær opmærksom på at ydersiden af pejsen kan blive varm
Strålevarme	Vær opmærksom på at der udvikles strålevarme fra pejseåbning
Skorstensbrand	I tilfælde af skorstensbrand – kontakt brandvæsenet
Installationsrummet	Ved undertryk i rummet kan det være nødvendigt at installere en røgsuger
Rensning	Nationale reglementer skal følges
Ventilation	Nationale reglementer skal følges
Rengøring	Efter behov
VIGTIGT: LÆS OG FØLG ANVISNINGERNE	

MONTERINGSANVISNING KINGFIRE MAGNUM 36"

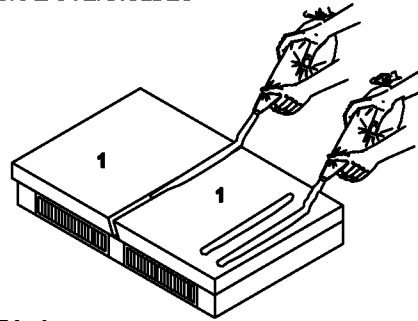
ALLE NATIONALE REGLEMENTER SKAL OVERHOLDES

Hvis pejsen skal placeres på et brandbart gulv SKAL bund med ventilationshuller (metalriste) anvendes. Bunden placeres på et betonfundament. (se gulvkonstruktion for størrelse)



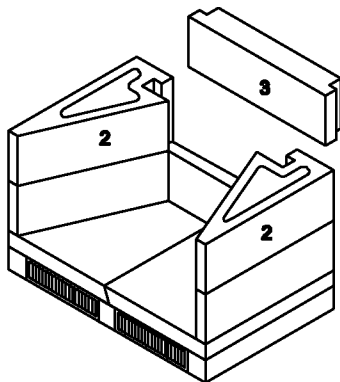
Gulvkonstruktion: Gulvets bæreevne beregnes ud fra den samlede vægt af pejs og skorsten. Pejsen skal placeres på minimum 100 mm betonfundament som er minimum 150 mm større end pejsen (både bredde og længde). Såfremt pejsen placeres på et betongulv kan bund med ventilationsriste udelades.

ALLE flader der støder mod hinanden SKAL limes med undtagelse af spjældet (se trin 8). Overskydende lim fjernes så der ikke kommer "buler" på ydersiden af elementerne. Vær især opmærksom hvor der skal være ldfaste sten



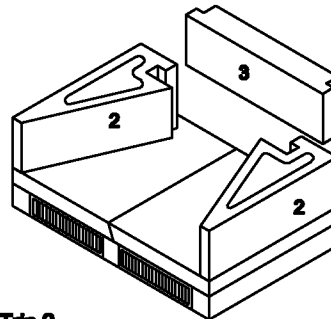
Trin 1

Bundpladerne (1) lægges på fundamentet, så de understøttes på hele fladen. Det sikres at bundpladerne er vandrette ved hjælp af et vaterpas. Pejsen limes sammen med det medsendte Skorstenlim. Påføringen sker lettest og bedst med den medsendte mørtelpose. Elementerne skal trykkes sammen, så der kun er en fugt på et par mm. Det anbefales at udlægge 2 mørtelstreger ved siden af hinanden. Efterhånd som elementerne sættes op kontrolleres lod og vater.



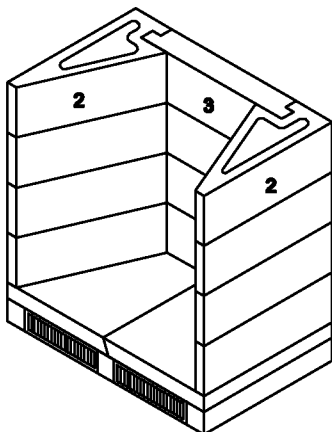
Trin 3

Trin 2 gentages for næste lag.



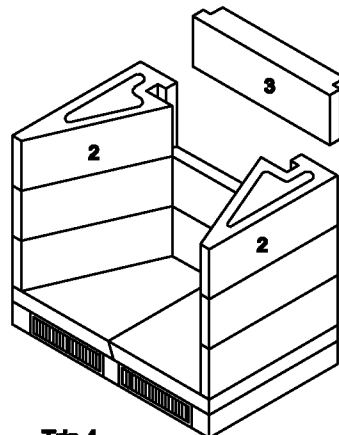
Trin 2

Sidesektionerne (2) placeres så de er plan med bundpladernes (1) kanter og bagvæggen (3) sænkes ned i sidesektionernes udparinger.



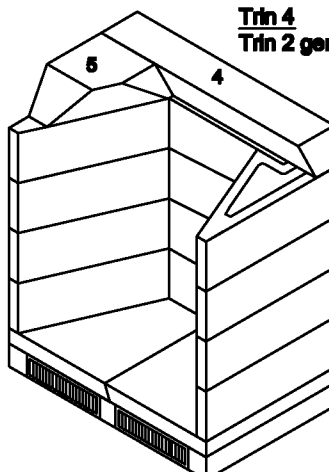
Trin 5

Trin 2 gentages for næste lag.



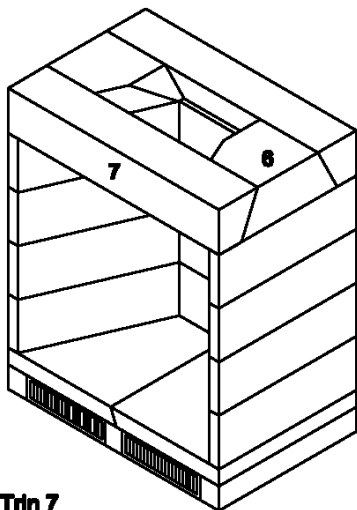
Trin 4

Trin 2 gentages for næste lag.



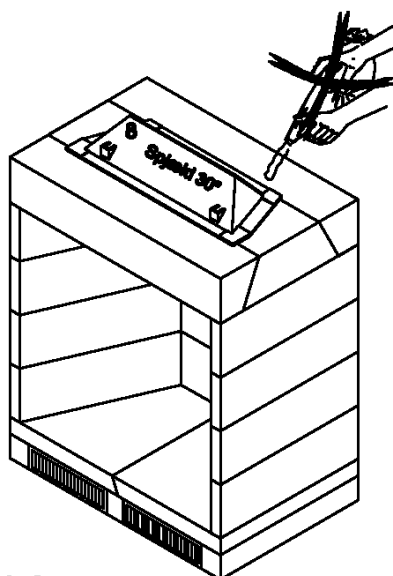
Trin 6

Den bagerste overligger (4) placeres så den er centreret og flugter med ydersiden af bagvæggen (3). Venstre overligger (5) placeres på den øverste sidesektion (2).



Trin 7

Højre overligger (6) placeres på den øverste sidesektion (2) og den forreste overligger (7) placeres så den passer med sideoverliggerne (5 + 6) og flugter med sidesektionernes (2) forreste kant.

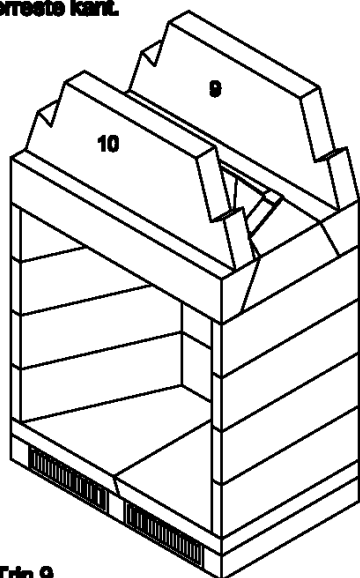


Trin 8

Spjældet (8) placeres så alle spjældets liggelader er understøttet.

VIGTIGT: Spjældet (8) må IKKE indmures eller på anden måde være fastspændt.

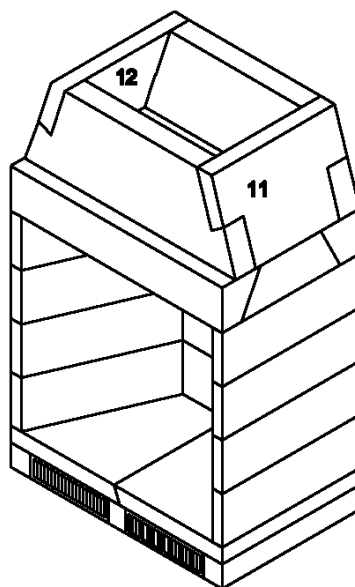
Tillad ca. 15 mm bevægelsesfrihed til alle sider, da spjældet udvides ved varmepåvirkning.



Trin 9

Røgfangets bagestykke (9) placeres så det er centreret og flugter med ydersiden af den bagerste overligger (4).

Røgfangets forestykke (10) placeres på den forreste overligger (7) og røgfanget tilpasses når sideestykkerne (11 + 12) placeres. (se trin 10)



Trin 10

Sideestykkerne (11 + 12) placeres i udparingerne i røgfangets for- og bagestykke (9 + 10)

Lim:

Schiedel skorstenslim

Ildfaste sten:

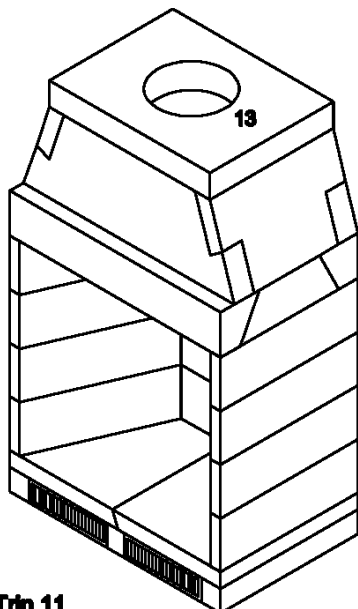
Type: Schiedel eller tilsvarende

Pejsenrør til ildfaste sten:

Type: Maade Industri eller tilsvarende

HUSK:

Pejsen SKAL overfladebehandles hvis den står udendørs med f.eks. puds, berøpning eller lignende

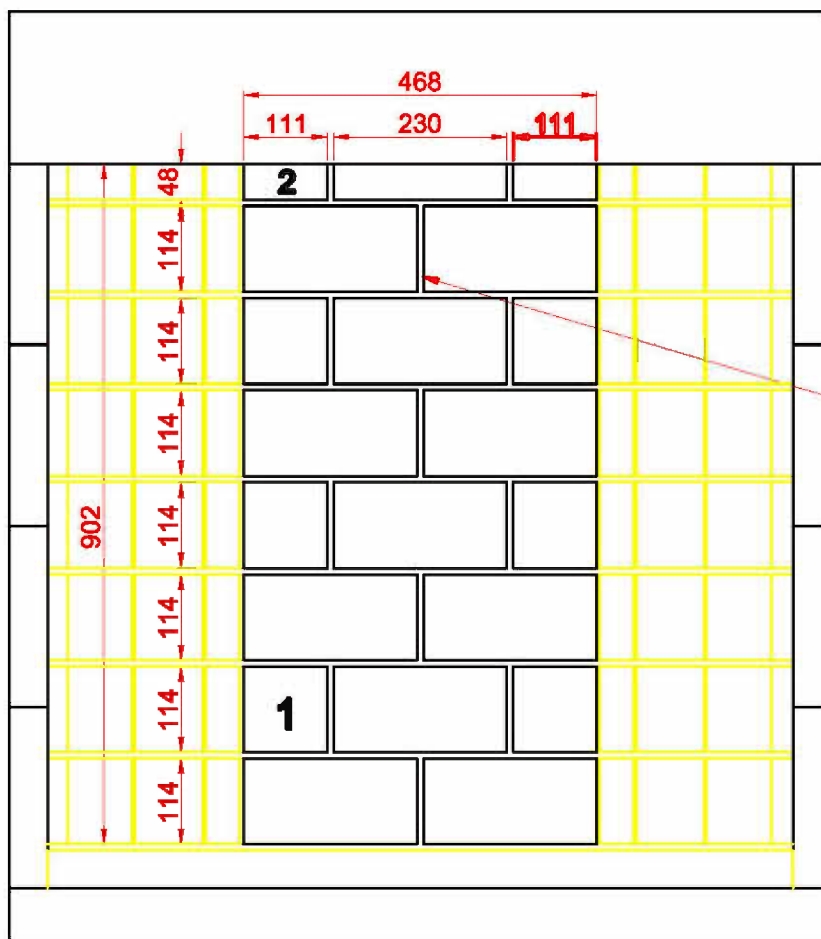


Trin 11

Røgfanget afsluttes med en topplade (13) der danner fundament for skorstensopbygningen.

SCHIEDEL

MG/SH 22-02-2007



8 mm fuge
mellem
alle sten



Forbrug af sten: 15 stk. 230x114x50

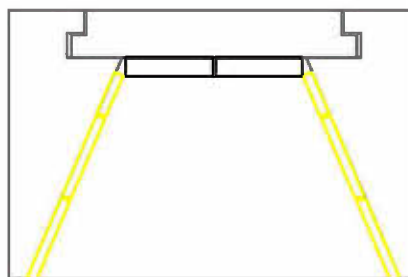
Hvor af:

3 stk. tilpasses til 6 stk. i mål

111x114x50(1)

1 stk. tilpasses til 3 stk. strimler

i mål: 111x48x50(2) og 1 stk 230x48x50



KOPI

SCHIEDEL



Emne:

KingFire Magnum 36" ildfast bagvæg

Mat.: Ildfast sten

Mål: 1:10

Dato: 250403

Tegn.nr.:

Industrivej 23
7470 Karup J.

Areal: dm²

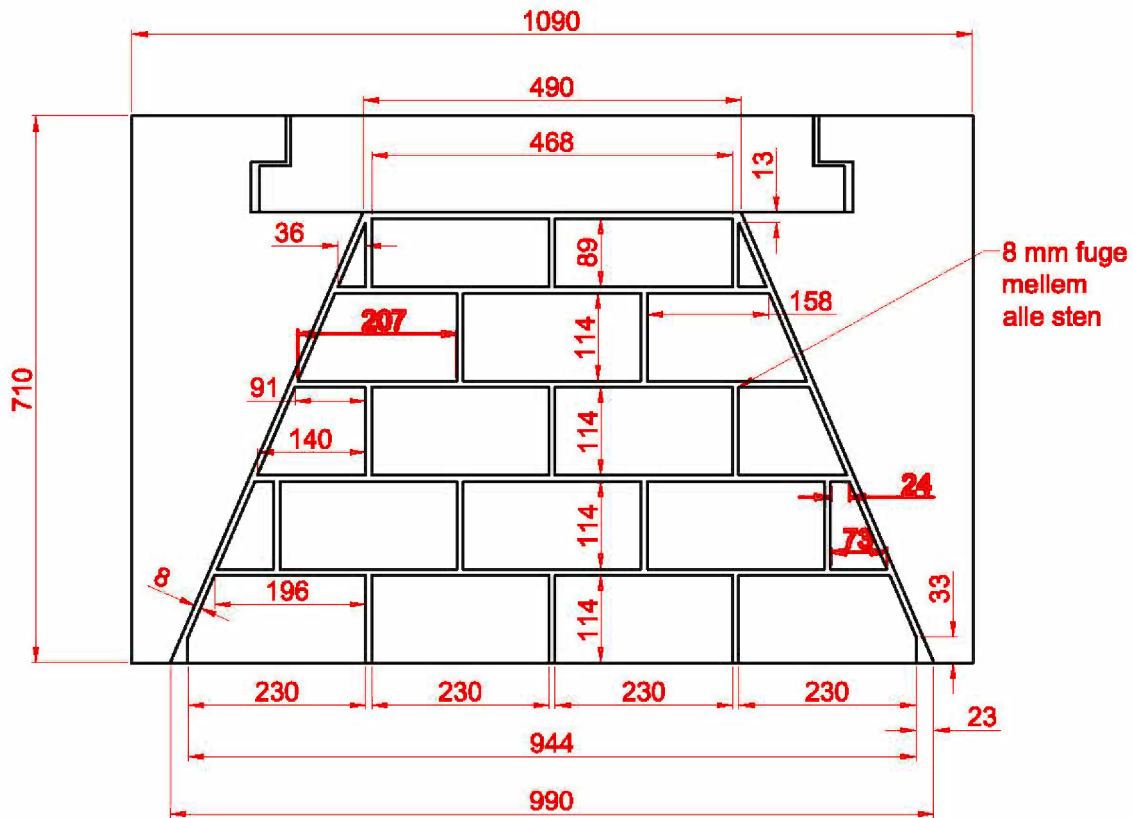
Vol.: l.

Tol: ± 3 mm

Rev.: 070307

Anev.: MG/SH

Sten36V



Forbrug af sten: 16 stk. 230x114x50

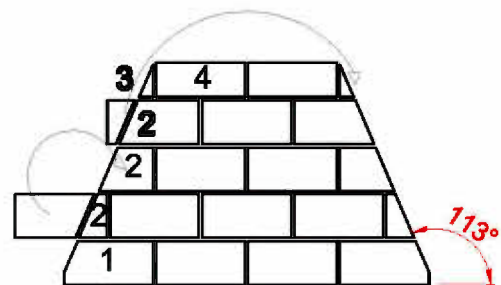
Hvor af:

2 stk. med afsavet hjørne (1)

4 stk. tilpasses til 8 stk. 113° sten (2)

heraf 2 stk i str. 89x36 (3)

2 stk. afsaves til 230x73 (4)



KOPI

SCHIEDEL



Emne: **KingFire Magnum 36" ildfast bund**

Mat.: **Ildfast sten**

MÅ: **1:10**

Deto: **240403**

Tegn.nr.:

Industrivej 23
7470 Karup J.

Areel: **dm²**

Tol:

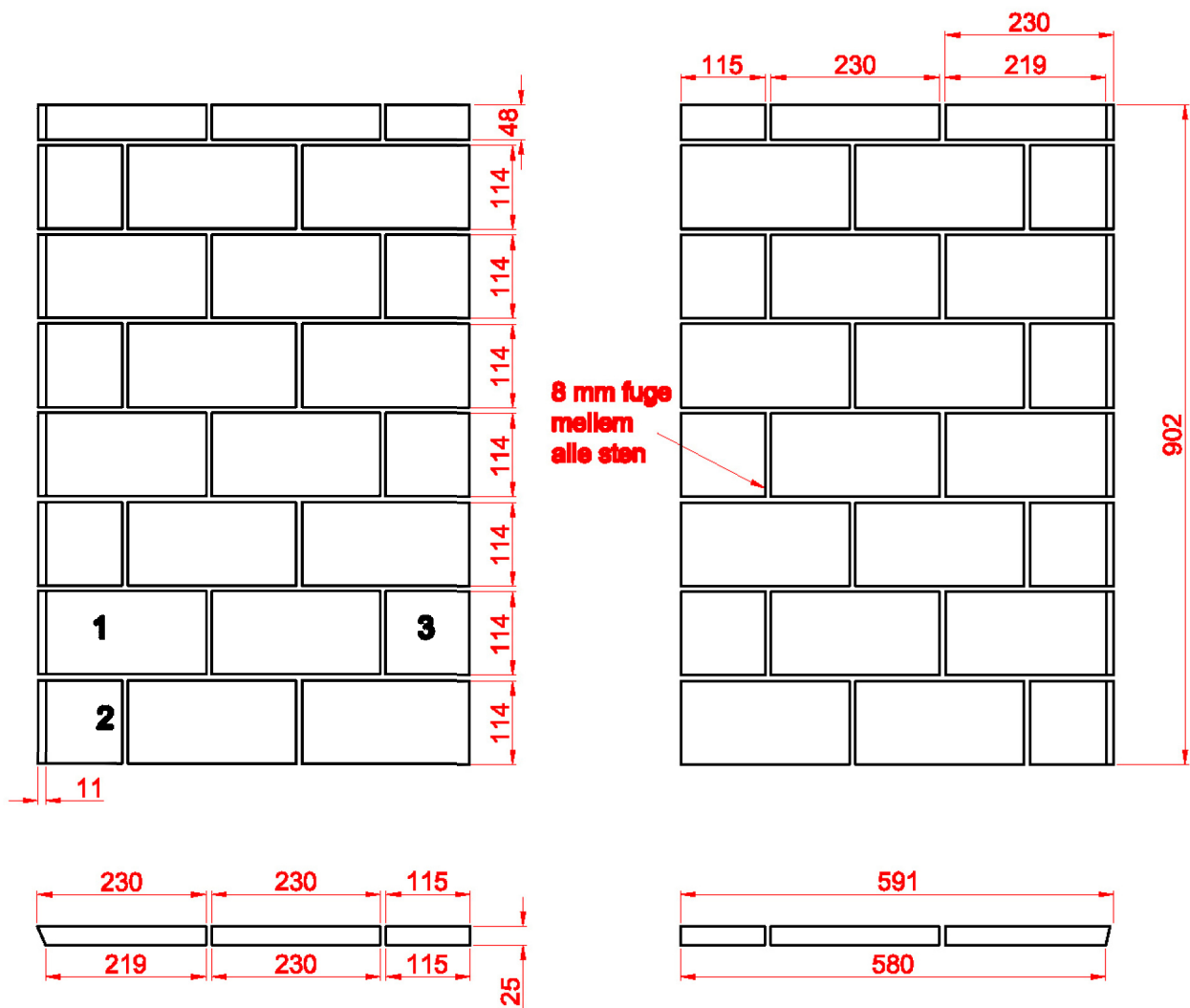
Rev.: **060307**

Vol.: **l.**

± 3 mm

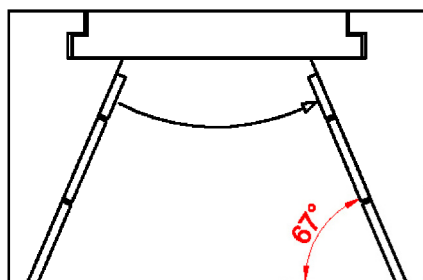
Ans.: **MG/SH**

Sten36B



Højre side

Venstre side



Forbrug af sten: 36 stk. 230x114x25

Hvor af:

6 stk. med afsavet hjørne (1)

4 stk. med afsavet hjørne (2) der tilpasses til 8 stk. 115x114

3 stk. der tilpasses til 6 stk 115x114 (3)

1 stk. tilpasses til 5 "strimler" med mål: 230x48x25

Her af:

2 stk. strimler 230x48x25 med afsavet hjørne

1 stk. strimmel der tilpasses til 2 stk. 115x48x25

KOPI

SCHIEDEL

©

Emne:

KingFire Magnum 36" ildfaste sider

Mat.:

Ildfast sten

Mål:

1:10

Deto:

250403

Tegn.nr.:

Tol.:

± 3 mm

Rev.:

060307

Anv.:

MG/SH

Sten36S

Industrivej 23
7470 Karup J.

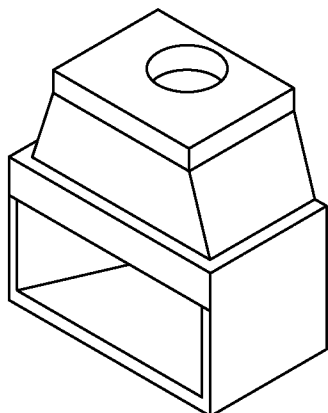
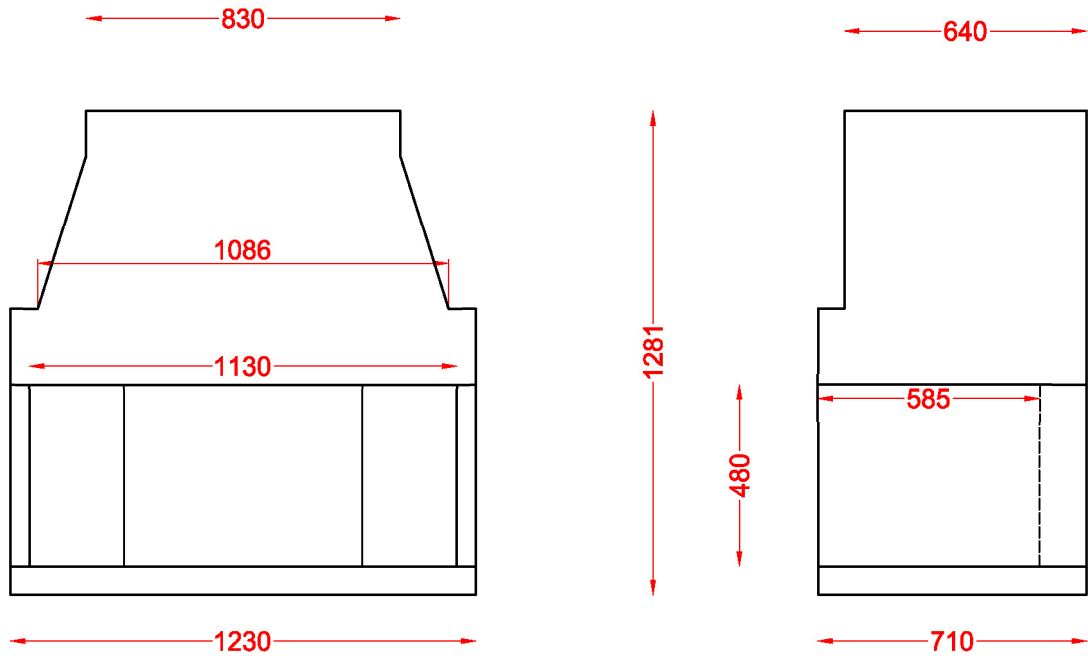
Areel:

dm²

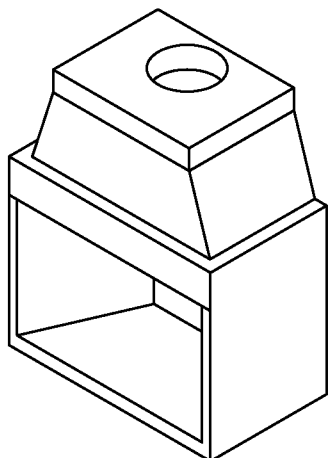
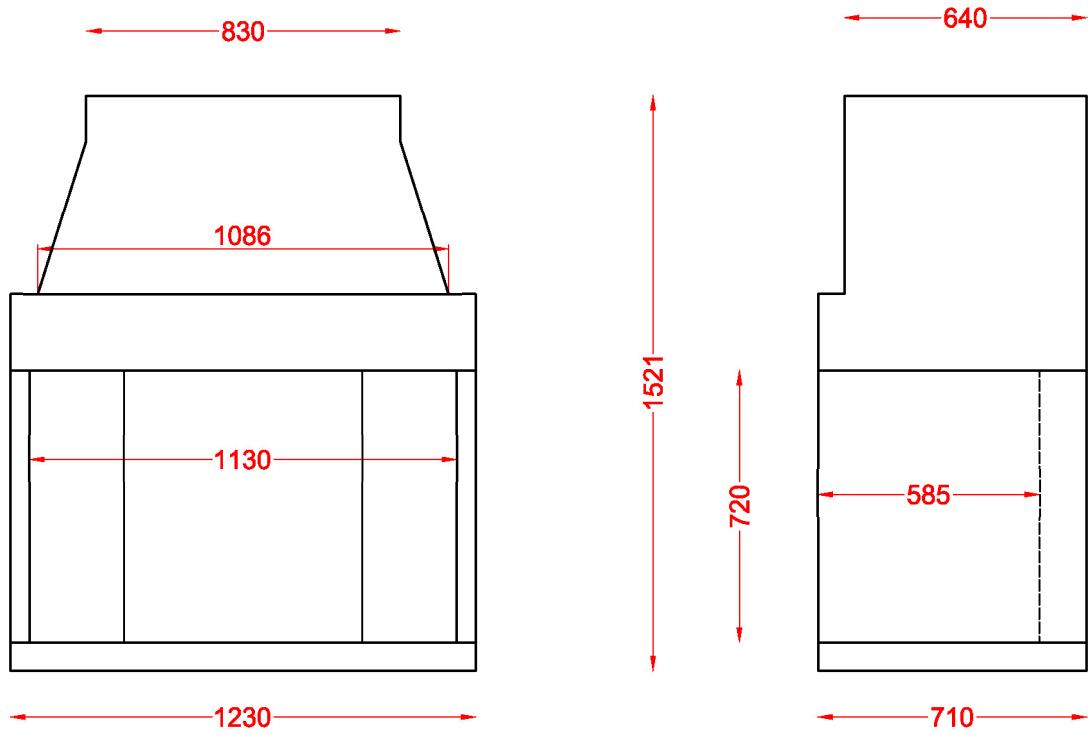
Vol.:

l.

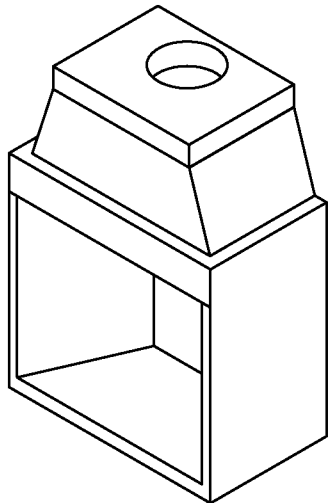
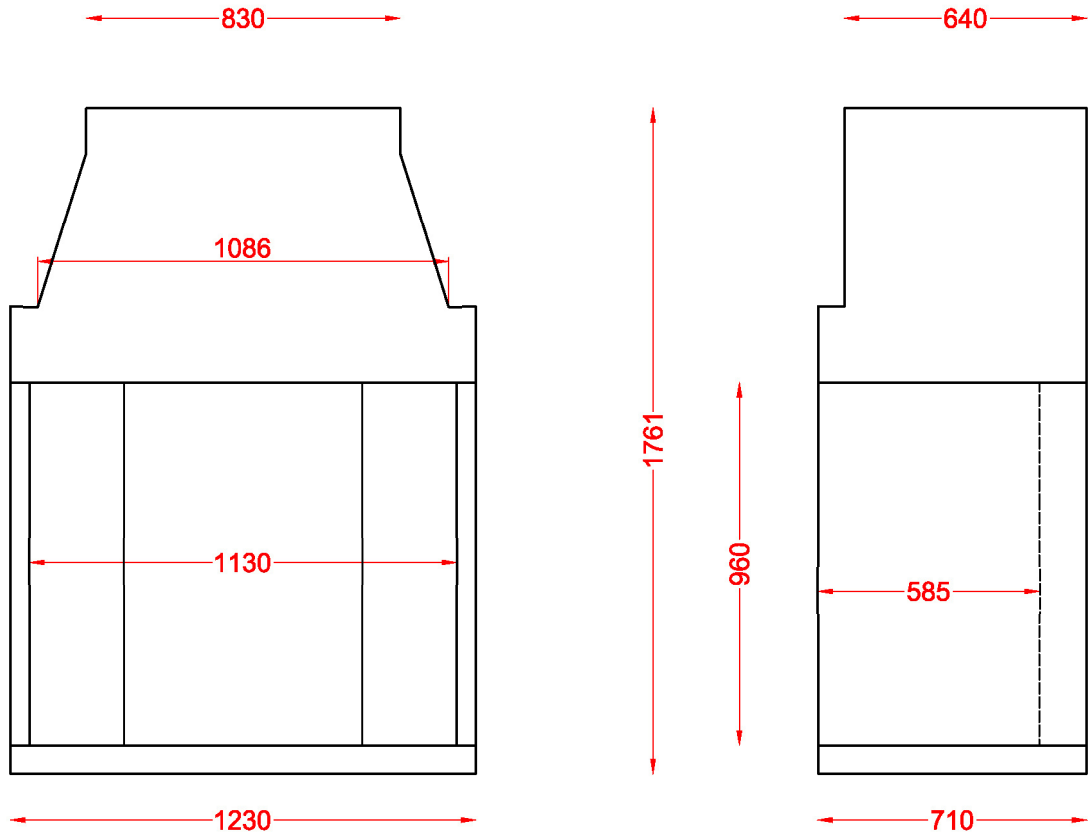
KINGFIRE MAGNUM 42" 2 SIDESTYKKER



KINGFIRE MAGNUM 42" 3 SIDESTYKKER



KINGFIRE MAGNUM 42" 4 SIDESTYKKER



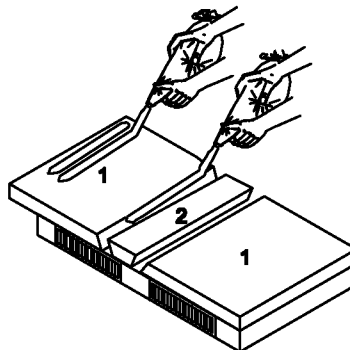
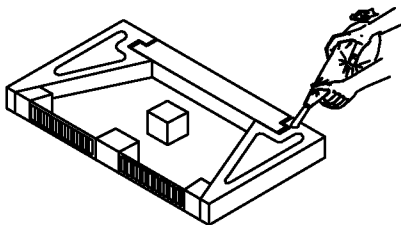
Produktbeskrivelse

Producent	Schiedel Skorstene A/S Industrivej 23 7470 Karup J. Danmark
Type	KingFire Magnum 42"
Standard	DS/EN 13229:2001/A2:2004
Nominel varmeudgangseffekt	17,4 Kilowatt
Røggassens gennemsnitstemperatur	141 C°
Røggassens mængdestrøm	176,8 gram pr. sekund
Minimum træk i skorstenen	10 Pa
Tilførsel af forbrændingsluft	Nationale reglementer skal følges
Varme resistens	0,354 m ² Kilowatt
Effektivitet	≥44 %
Vægt af pejs	775 kg
Materiale – spjæld	Støbejern
Materiale – riste i ventileret bund	Metal
Materiale – pejs	Letbeton
Anvendelse	Indendørs og udendørs ildsted
Størrelse højde x bredde x dybde	1761 x 1230 x 710 mm
Størrelse åbning højde x bredde	960 x 1130 mm
Afstand til brandbart materiale	75 mm
Brændselstyper	Birketræ og bøgetræ
Ændringer af pejsen	Det er ikke tilladt at lave ændringer i konstruktionen. Dette medfører at garantien bortfalder, og kan desuden medføre varige skader på pejs og omgivelser Ændringer må kun laves efter aftale med producenten
Varmeudvikling	Vær opmærksom på at ydersiden af pejsen kan blive varm
Strålevarme	Vær opmærksom på at der udvikles strålevarme fra pejseåbning
Skorstensbrand	I tilfælde af skorstensbrand – kontakt brandvæsenet
Installationsrummet	Ved undertryk i rummet kan det være nødvendigt at installere en røgsuger
Rensning	Nationale reglementer skal følges
Ventilation	Nationale reglementer skal følges
Rengøring	Efter behov
VIGTIGT: LÆS OG FØLG ANVISNINGERNE	

MONTERINGSANVISNING KINGFIRE MAGNUM 42"

ALLE NATIONALE REGLEMENTER SKAL OVERHOLDES

Hvis pejsen skal placeres på et brandbart gulv SKAL bund med ventilationshuller (metalrøst) anvendes.
Bunden placeres på et betonfundament (se gulvkonstruktion for størrelse).

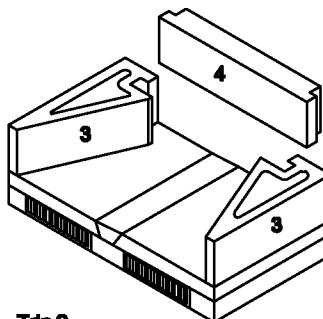
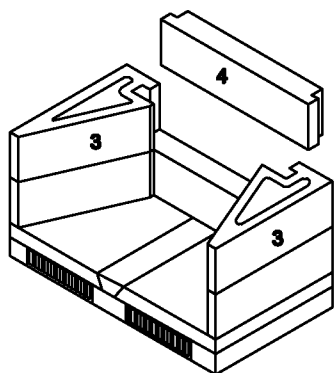


Gulvkonstruktion: Gulvets bæreevne beregnes ud fra den samlede vægt af pejs og skorsten.
Pejsen skal placeres på minimum 100 mm betonfundament som er minimum 150 mm større end pejsen (både bredde og længde).
Såfremt pejsen placeres på et betongulv kan bund med ventilationshuller udelades.

ALLE flader der støder mod hinanden SKAL limes med undtagelse af splasket (se trin 8)
Overrkydende lim fjernes så der ikke kommer "buler" på ydersiden af elementerne. Vær især opmærksom hvor der skal være ledflade sten.

Trin 1

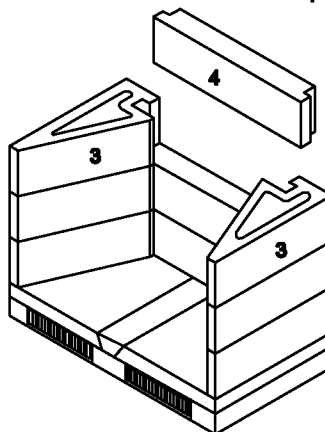
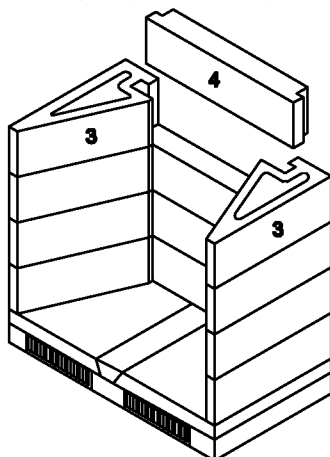
Bundpladene (1+2) lægges på fundamentet, så de understøttes på hele fladen. Det sikres at bundpladene er vandrette ved hjælp af et vaterpas. Pejsen limes sammen med det medsendte skorstenlim. Påføringsen sker lettest og bedst med den medsendte mørtelpose. Elementerne skal trykkes sammen så der kun er en fugt på et par mm. Det anbefales at udlægge 2 mørtelstrøger ved siden af hinanden. Efterhånden som elementerne sættes op kontrolleres lod og vater.



Trin 2

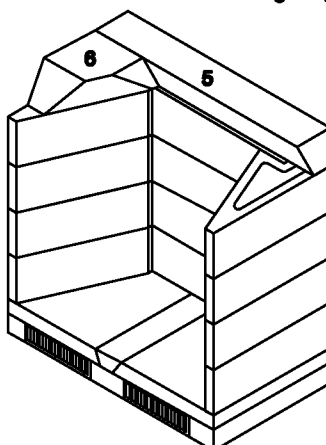
Sidesektionerne (3) placeres så de er plan med bundpladernes (1) kanter og bagvæggen (3) sænkes ned i sidesektionernes udspæringer.

Trin 3
Trin 2 gentages for næste lag

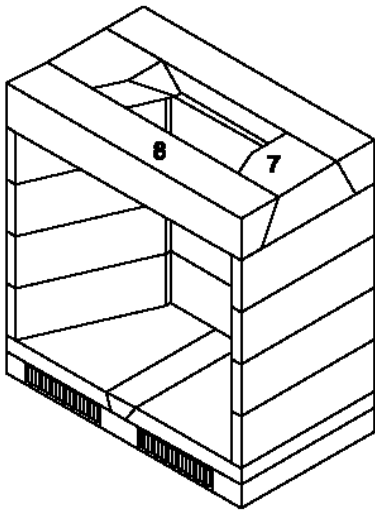


Trin 4
Trin 2 gentages for næste lag

Trin 5
Trin 2 gentages for næste lag

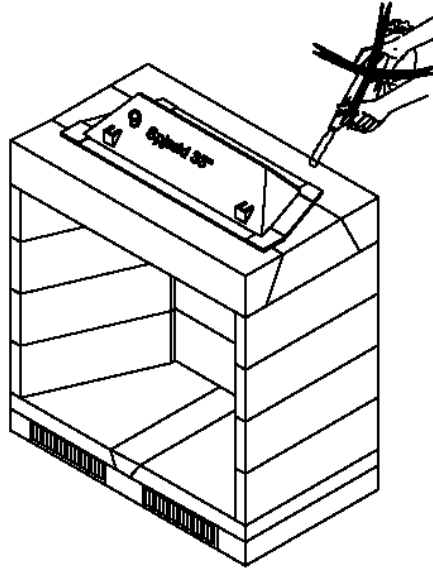


Trin 6
Den bagerste overligger (5) placeres så den er centreret og flugter med ydersiden af bagvæggen (4). Venstre overligger (6) placeres på den øverste sidesektion (3)



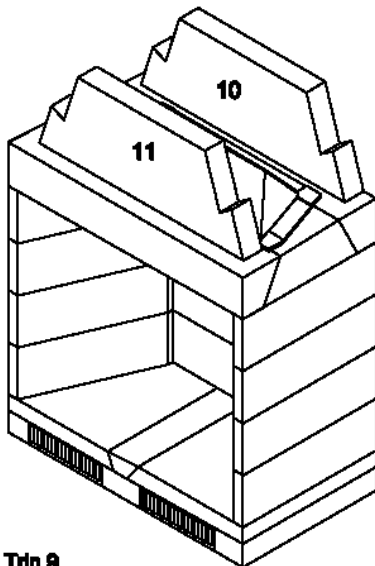
Trin 7

Højre overligger (7) placeres på den øverste sidesektion (8) og den forreste overligger (6) placeres så den passer med sideoverliggerne (6+7) og fugter med sidesektionernes (3) forreste kant.



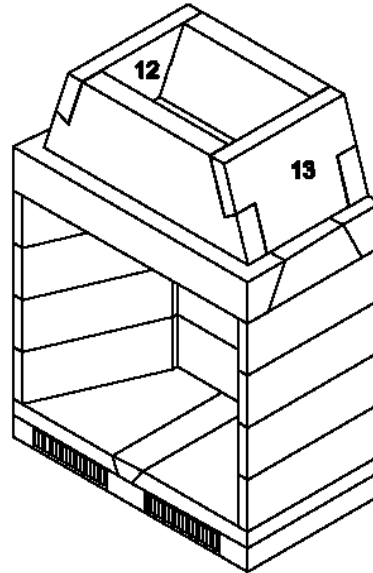
Trin 8

Spjældet (9) placeres så alle spjældets liggelader er understøttet.
VIGTIGT: Spjældet (9) må IKKE indmures eller på anden måde være fastspændt.
Tillad ca 15 mm bevægelsesfrihed til alle sider, da spjældet udvides ved varmepåvirkning.



Trin 9

Røgfangets bagestykke (10) placeres så det er centreret og fugter med ydersiden af den bagerste overligger (5).
Røgfangets forstykke (11) placeres på den forreste overligger (8) og røgfanget tilpasses når sidestykkerne (12+13) placeres (se trin 10).



Trin 10

Sidestykkerne (12+13) placeres i udparingerne i røgfangets for- og bagstykke (10+11).

Lim:

Type: Schiedel Skorstenlim

Idfaste sten:

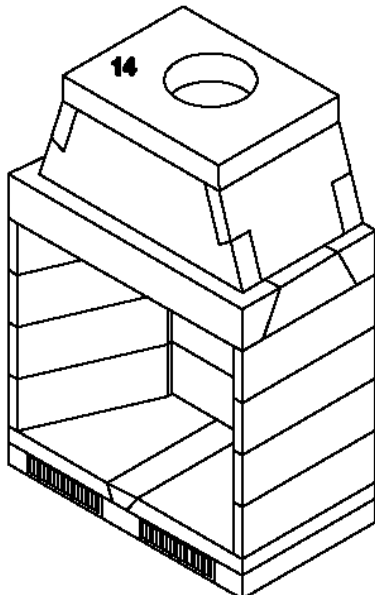
Type: Schiedel eller tilsvarende

Pejsesmerter til idfaste sten:

Type: Maede Industri eller tilsvarende

HUSK:

Pejsen skal overfladebehandles hvis den står uendørs med f.eks. puds, berøpning eller lignende

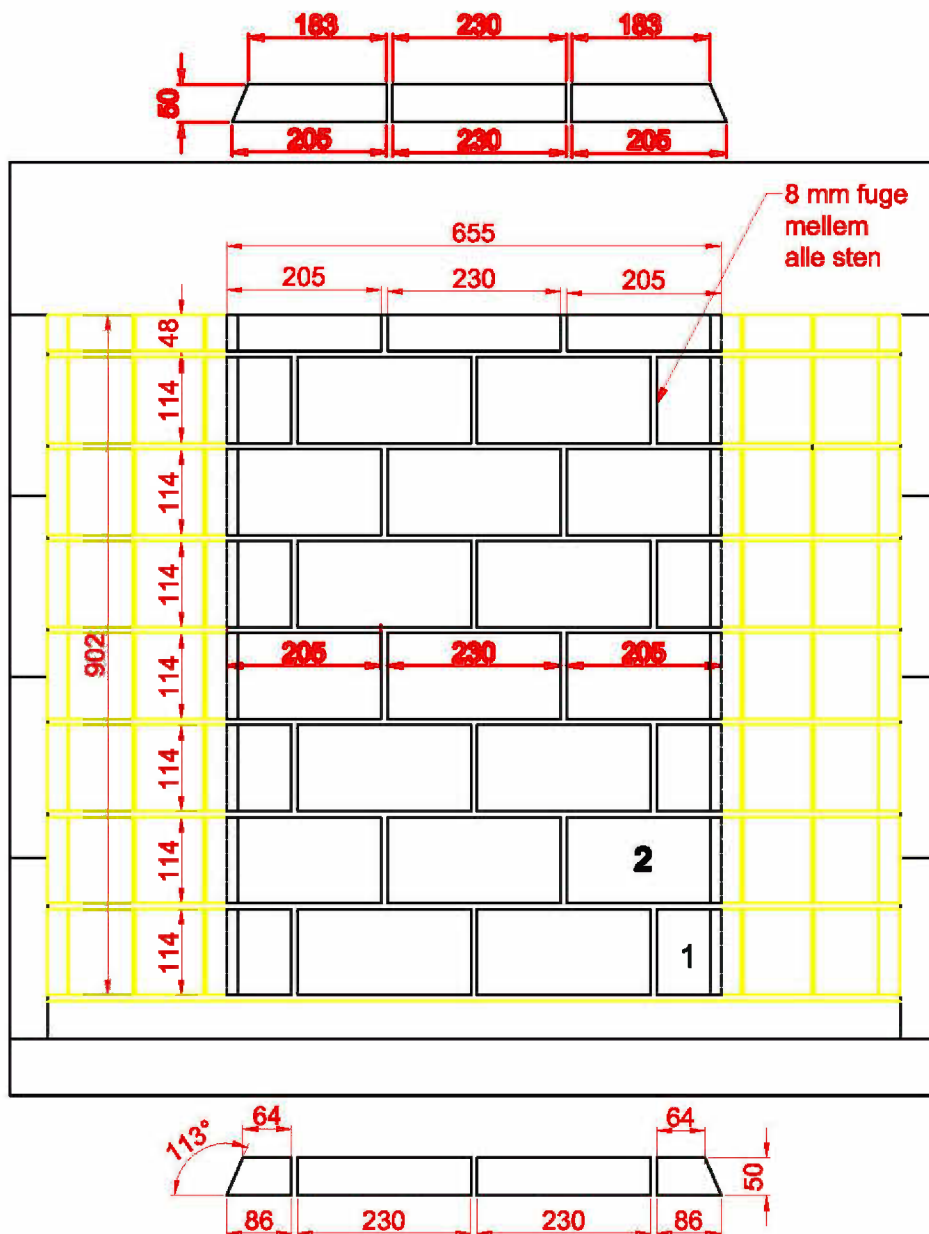


Trin 11

Røgfanget afsluttes med en topplade (14) der danner fundament for skorstensopbygningen.

SCHIEDEL

WERNER 23-00-0007



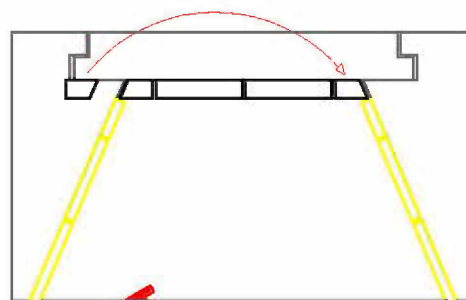
Forbrug af sten: 24 stk. 230x114x50

Hvor af:

4 stk. tilpasses til 8 stk. hjørne sten
i mål: 86/64x114x50 (1)

6 stk. tilpasses til hjørne sten
i mål: 205/183x114x50 (2)

1 stk. tilpasses til 3 "strimler" á 230x48x50
(1 stk. strimmel tilpasses til 2 stk. hjørne sten
i mål: 86/64x48x50)



KOPI

SCHIEDEL



Emne:

KingFire Magnum 42" ildfast bagvæg

Industrivej 23
7470 Karup J.

Arealk: dm²
Vol: l.

Met.:

Ildfast sten

Mål:

1:10

Dato:

130103

Tegn.nr.:

Rev.:

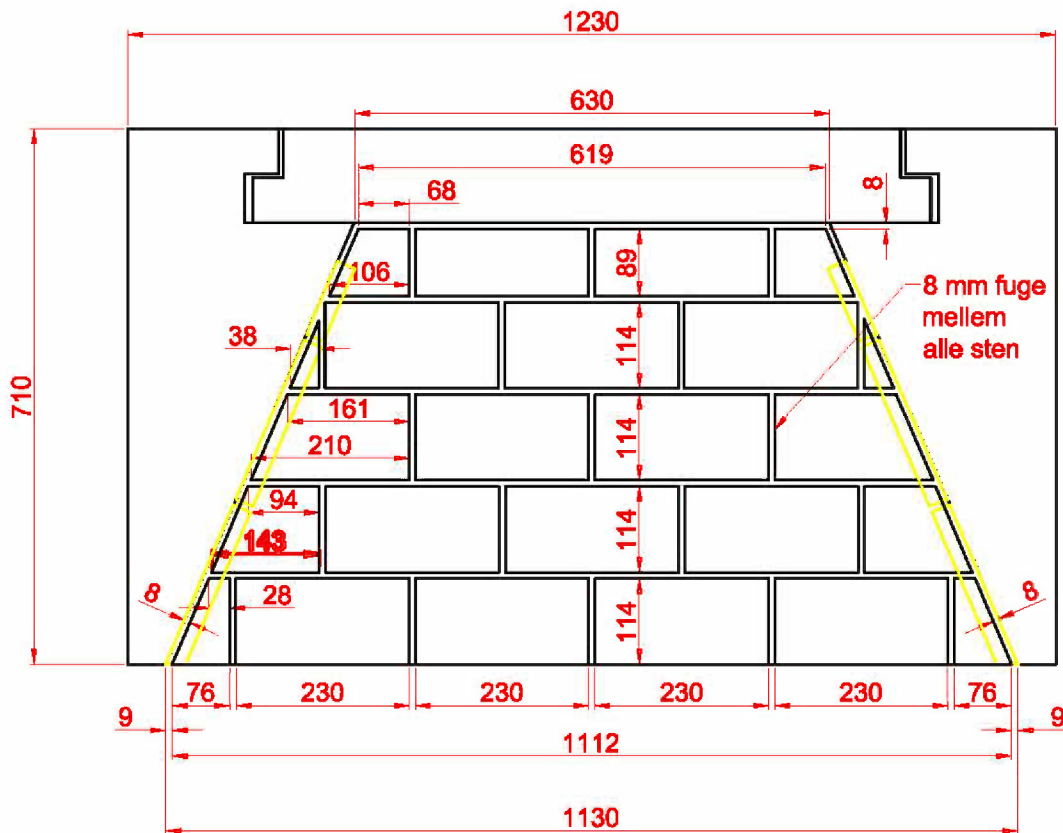
070307

Anev.:

MG/SH

Sten42V

± 3 mm



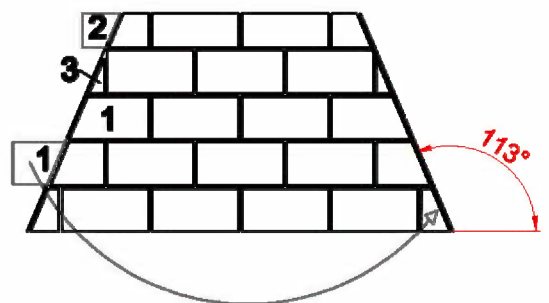
KOPI

Forbrug af sten: 19 stk. 230x114x50

Hvor af:

4 stk. tilpasses til 6 stk. 113° sten (1)

3 stk. afsaves til 230x89 hvoraf
 1 stk. tilpasses til 4 stk 113° sten(2)
 i mål 89x106(2 stk) og 89x38(2 stk)(3)



SCHIEDEL

©

Emne: **KingFire Magnum 42" Ildfast bund**

Industrivej 23
 7470 Karup J.

Areal: dm^2
 Vol.: l.

Mat.: Ildfast sten

MÅ: 1:10

Date: 090103

Tegn.nr.:

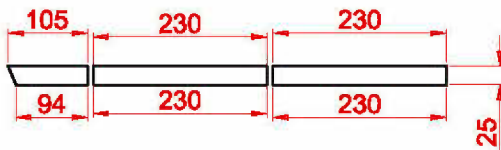
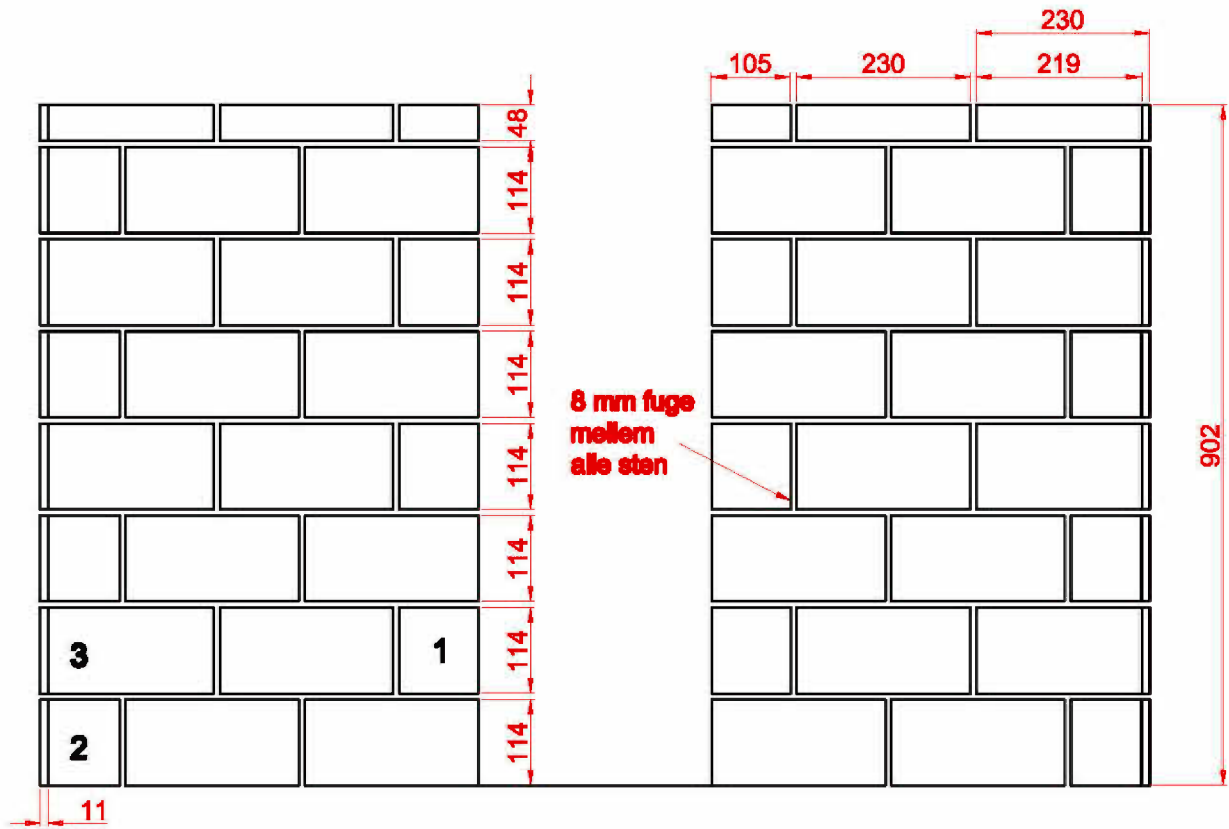
Tol:

Rev.: 070307

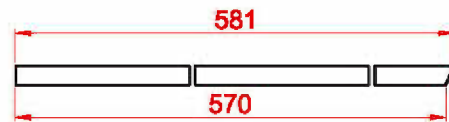
± 3 mm

Anev.: MG/SH

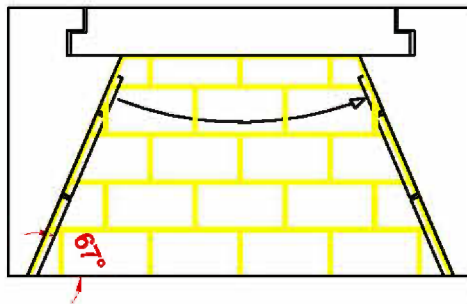
Sten42B



Højre side



Venstre side



Forbrug af sten: 36 stk. 230x114x25

Hvor af:

- 3 stk. tilpasses til 6 stk. 105x114 (1)**
- 4 stk. tilpasses til 8 stk. med afsavet hjørne (2)**
- 6 stk. med afsavet hjørne (3)**
- 1 stk. tilpasses til 5 "strimler" på 230x48x25

Her af:

- 2 stk. strimler med afsavet hjørne**
- 1 stk. strimmel tilpasses til 2 stk. 105x48x25

KOPI

SCHIEDEL

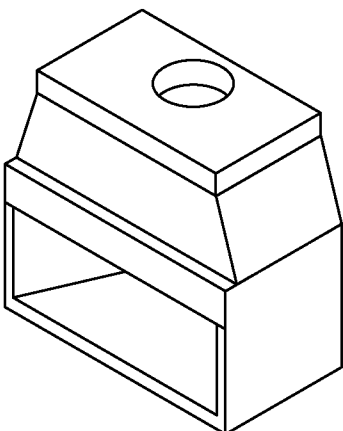
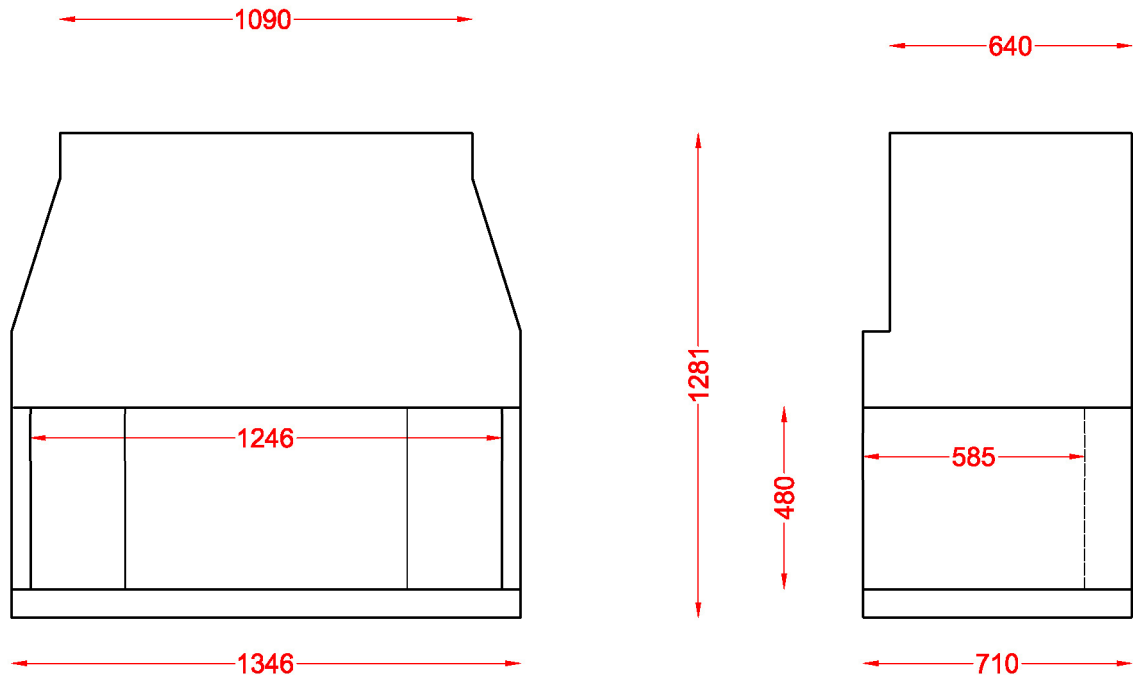
Industrivej 23
7470 Karup J.

©
Areal: dm²
Vol.: l.

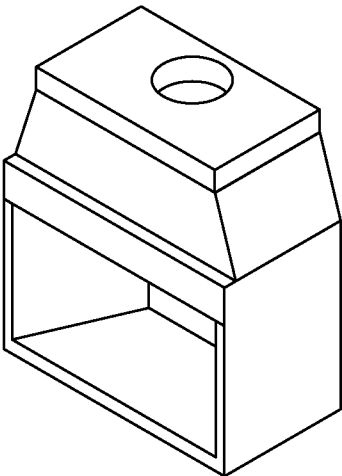
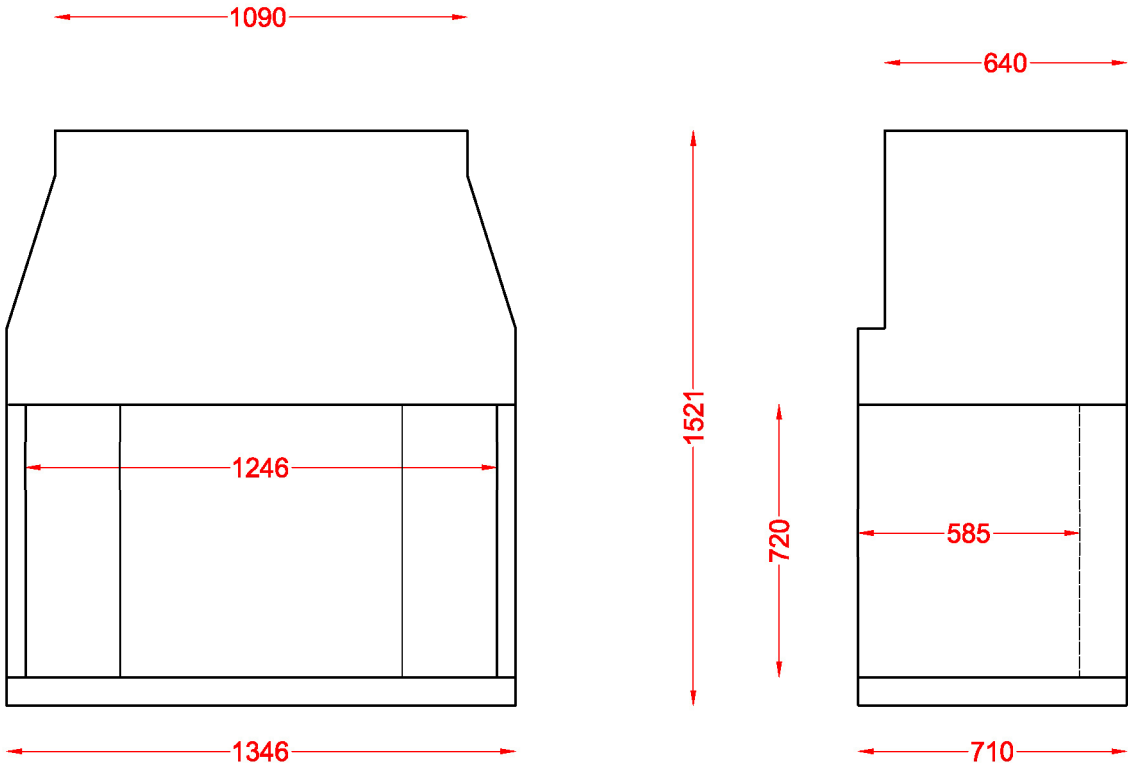
Emne: **KingFire Magnum 42" ildfaste sider**

Mat.: Ildfast sten	Mål: 1:10	Dato: 100103	Tegn.nr.:
Tol.: ± 3 mm		Rev.: 070307	Sten42S
		Anev.: MG/SH	

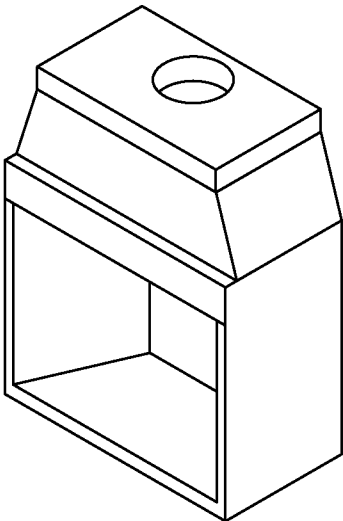
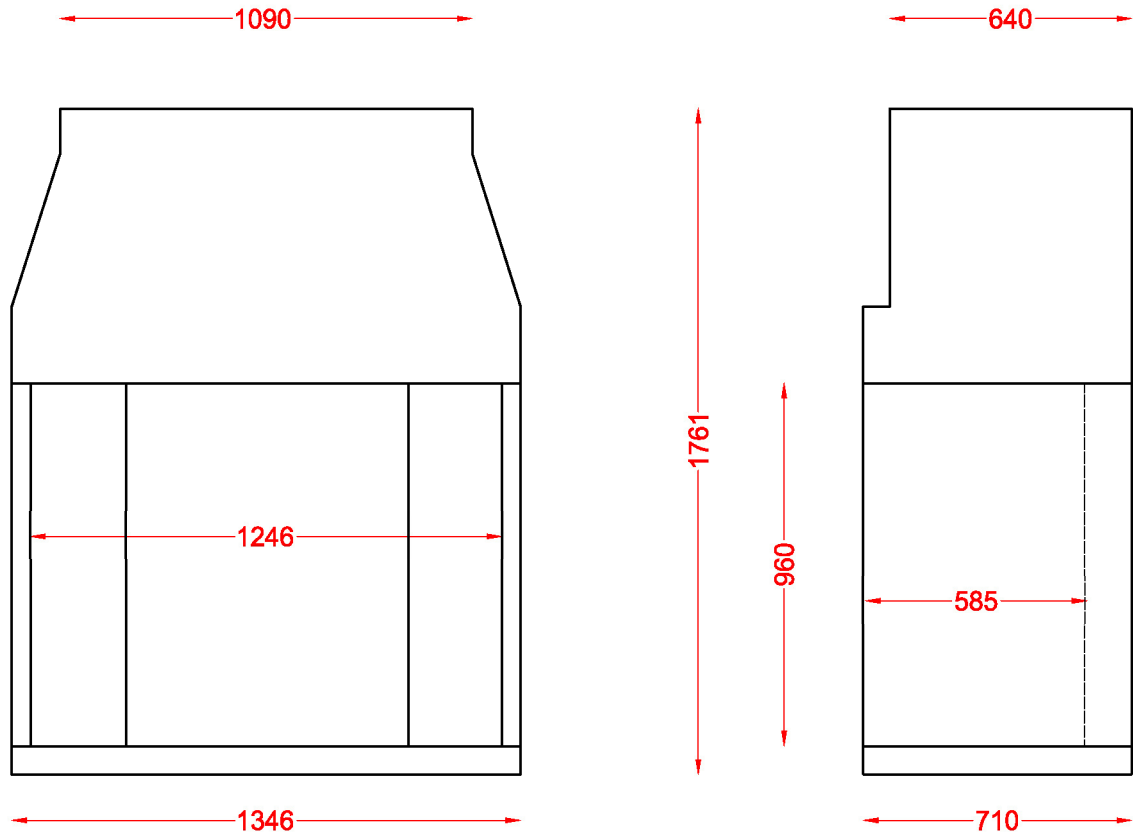
KINGFIRE MAGNUM 48" 2 SIDESTYKKER



KINGFIRE MAGNUM 48" 3 SIDESTYKKER



KINGFIRE MAGNUM 48" 4 SIDESTYKKER



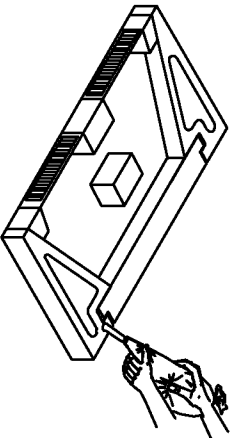
Produktbeskrivelse

Producent	Schiedel Skorstene A/S Industrivej 23 7470 Karup J. Danmark
Type	KingFire Magnum 48"
Standard	DS/EN 13229:2001/A2:2004
Nominel varmeudgangseffekt	18,7 Kilowatt
Røggassens gennemsnitstemperatur	155 C°
Røggassens mængdestrøm	170,4 gram pr. sekund
Minimum træk i skorstenen	10 Pa
Tilførsel af forbrændingsluft	Nationale reglementer skal følges
Varme resistens	0,354 m ² Kilowatt
Effektivitet	≥45 %
Vægt af pejs	830 kg
Materiale – spjæld	Støbejern
Materiale – riste i ventileret bund	Metal
Materiale – pejs	Letbeton
Anvendelse	Indendørs og udendørs ildsted
Størrelse højde x bredde x dybde	1761 x 1346 x 710 mm
Størrelse åbning højde x bredde	960 x 1246 mm
Afstand til brandbart materiale	75 mm
Brændselstyper	Birketræ og bøgetræ
Ændringer af pejsen	Det er ikke tilladt at lave ændringer i konstruktionen. Dette medfører at garantien bortfalder, og kan desuden medføre varige skader på pejs og omgivelser Ændringer må kun laves efter aftale med producenten
Varmeudvikling	Vær opmærksom på at ydersiden af pejsen kan blive varm
Strålevarme	Vær opmærksom på at der udvikles strålevarme fra pejseåbning
Skorstensbrand	I tilfælde af skorstensbrand – kontakt brandvæsenet
Installationsrummet	Ved undertryk i rummet kan det være nødvendigt at installere en røgsuger
Rensning	Nationale reglementer skal følges
Ventilation	Nationale reglementer skal følges
Rengøring	Efter behov
VIGTIGT: LÆS OG FØLG ANVISNINGERNE	

MONTERINGSANVISNING KINGFIRE MAGNUM 48"

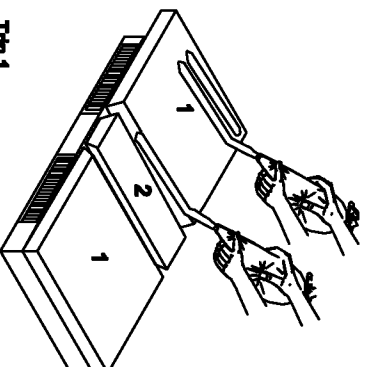
ALLE NATIONALE REGULAMENTER SKAL OVERHOLDES

Hvis pejsen skal placeres på et brændbart gulv SKAL bund med ventilationshulder (mekulites) anvendes. Bundten placeres på et betonfundament (se gulvkonstruktion for størrelse)

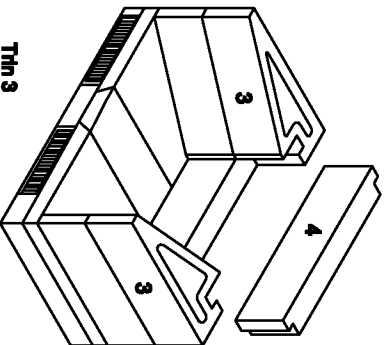


Gulvkonstruktion: Gulvets bæreevne beregnes ud fra den samlede vægt af pejs og skorsten. Pejsen skal placeres på mindst 100 mm betonfundament som er mindst 180 mm stærk end pejsen (både bredde og længde). Sikkert pejsen placeres på et betongulv kan bund med ventilationshulder udelades

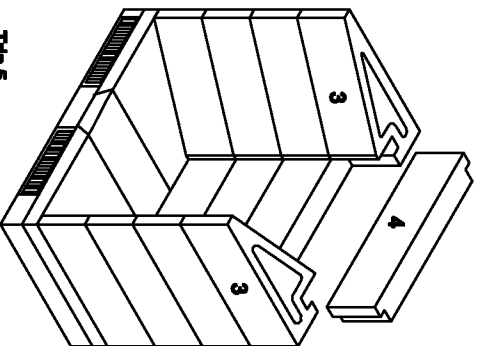
ALLE flader der støder mod hinanden SKAL limes med underlagsbe af epoxibånd (se trin 8). Overlappende lim flænses så der ikke kommer "gul" på ydersiden af elementerne. Vær især opmærksom hvor der skal være limesålen



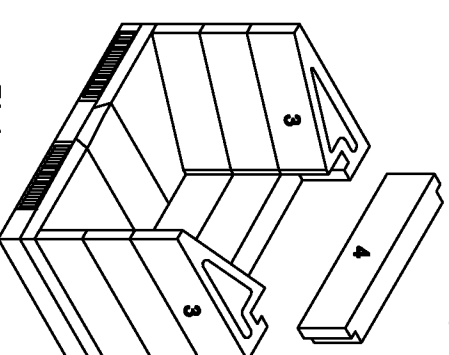
Trin 1
Bundpladerne (1+2) lægges på fundamenteret så de understøttes på hele fladen. Det sikres at bundpladerne er vandrette ved hjælp af vaterpaa. Pejsen limes sammen med det medfølgende Skorstenslim. Påføringsen sker læstet og bedst med den medfølgende mørtelpaa. Elementerne skal trykkes sammen så der kun er en fluge på et par mm. Det anbefales at udlægge 2 mørtelstrøger ved siden af hinanden. Efterhånden som elementerne sættes op, kontrolleres lod og vater.



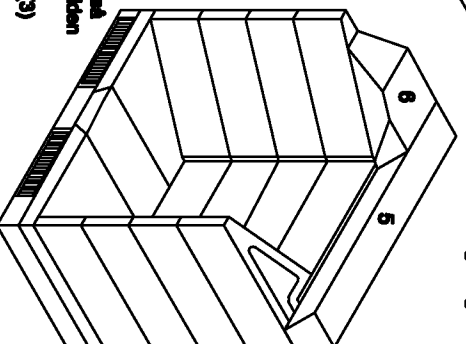
Trin 3
Trin 2 gentages for næste lag



Trin 5
Trin 2 gentages for næste lag

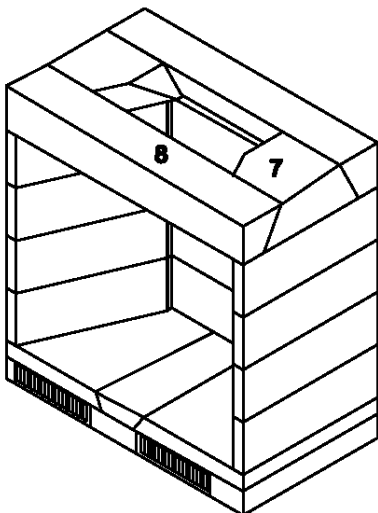


Trin 2
Skæbklodserne (3) placeres så de er plan med bundpladerne (1) karler og bagvæggen (4) sættes ned i skæbklodsernes udsparringer



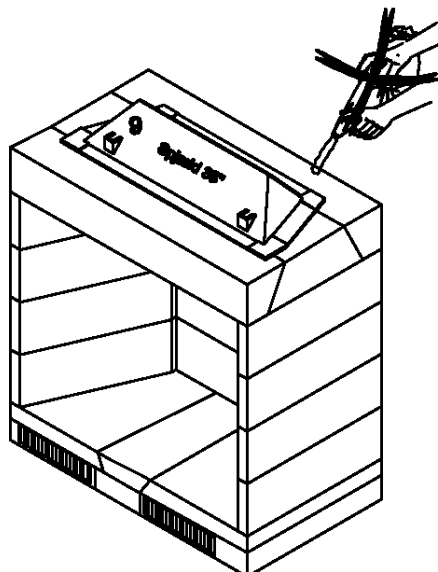
Trin 4
Trin 2 gentages for næste lag

Trin 6
Den bagreste overflager (5) placeres så den er overhængt og flugter med ydersiden af bagvæggen (4) Værtske overflager placeres på den øverste skæbklod (3)



Trin 7

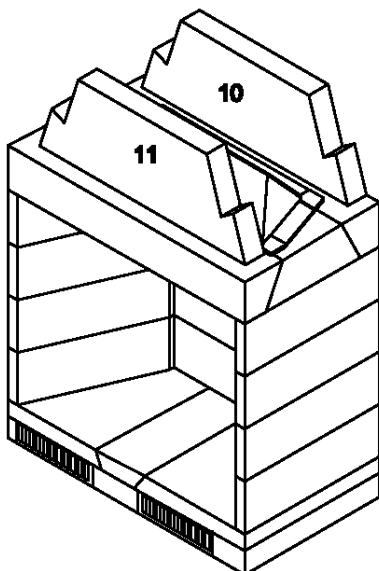
Højre overligger (7) placeres på den øverste sidesektion (3) og den forreste overligger (8) placeres så den passer med sidesektionens (8+7) og flugter med sidesektionens (3) forreste kant.



Trin 8

Spjældet (9) placeres så alle spjældets liggelæder er underbøjet.

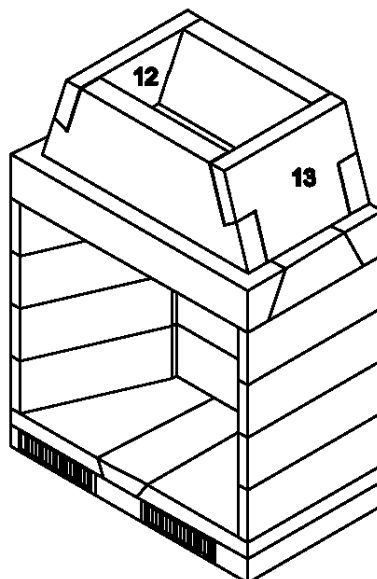
VIGTIGT: Spjældet (9) må IKKE indmures eller på anden måde være fastspændt. Tilfød ca. 15 mm bevægelsesfrihed til alle sider, da spjældet udvides ved varmepåvirkning.



Trin 9

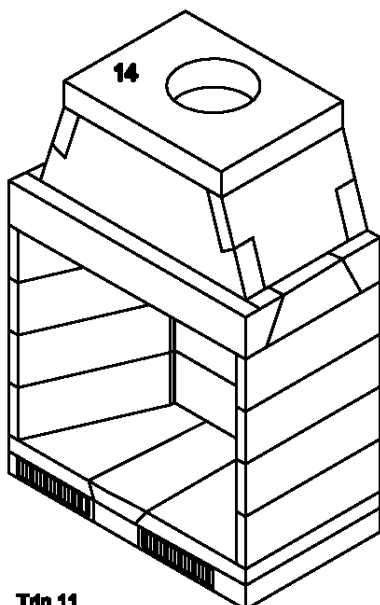
Rørfangets bagstykke (10) placeres så det er centreret og flugter med ydersiden af den bagerste overligger (5).

Rørfangets forstykke (11) placeres på den forreste overligger (7) og rørfanget tilpasses når sideslytkarne (12+13) placeres (se trin 10)



Trin 10

Sideslytkarne (12+13) placeres i udparingerne i rørfangets for- og bagstykke (10+11)



Trin 11

Rørfanget afsluttes med en toplade (14) der danner fundament for skorstenopbygningen

Lim:

Type: Schiedel Skorstenlim

Ikklæst sten:

Type: Schiedel eller tilsvarende

Pejsemørtel til ikklæst sten:

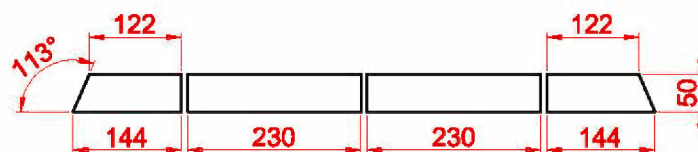
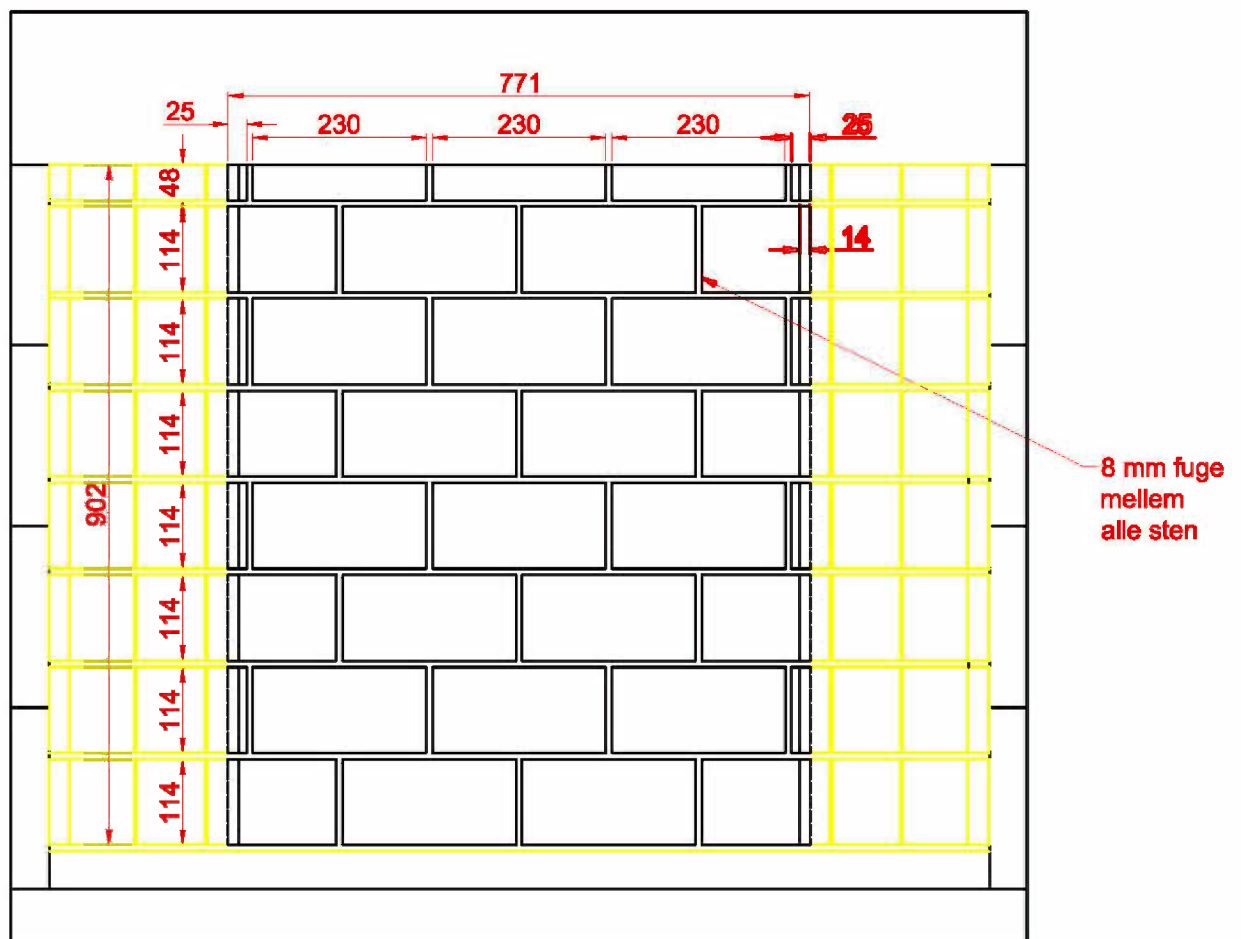
Type: Maede Industri eller tilsvarende

HUSK:

Pejsen SKAL overfladebehandles hvis den står udendørs med f.eks. puds, berøpning eller lignende

SCHIEDEL

MG/SH 23-03-2007



Forbrug af sten: 29 stk. 230x114x50

Hvor af:

8 stk. tilpasses til hjørne sten

i mål: 144/122x114x50 (1) og 6

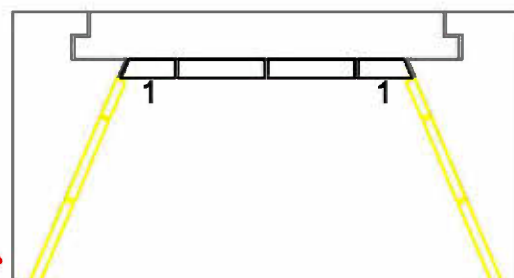
stk. tilpasses til hjørnestein i mål:

25/14x114x50

2 stk. tilpasses til 4 "strimler" á 230x48x50

(1 stk. strimmel tilpasses til 2 stk. hjørne sten

i mål: 25/14x48x50)



KOPI

SCHIEDEL

Industrivej 23
7470 Karup J.

©
Areal: dm²
Vol: l.

Emne: **KingFire Magnum 48" ildfast bagvæg**

Mat.: Ildfast sten

Mål: 1:10

Dato: 130103

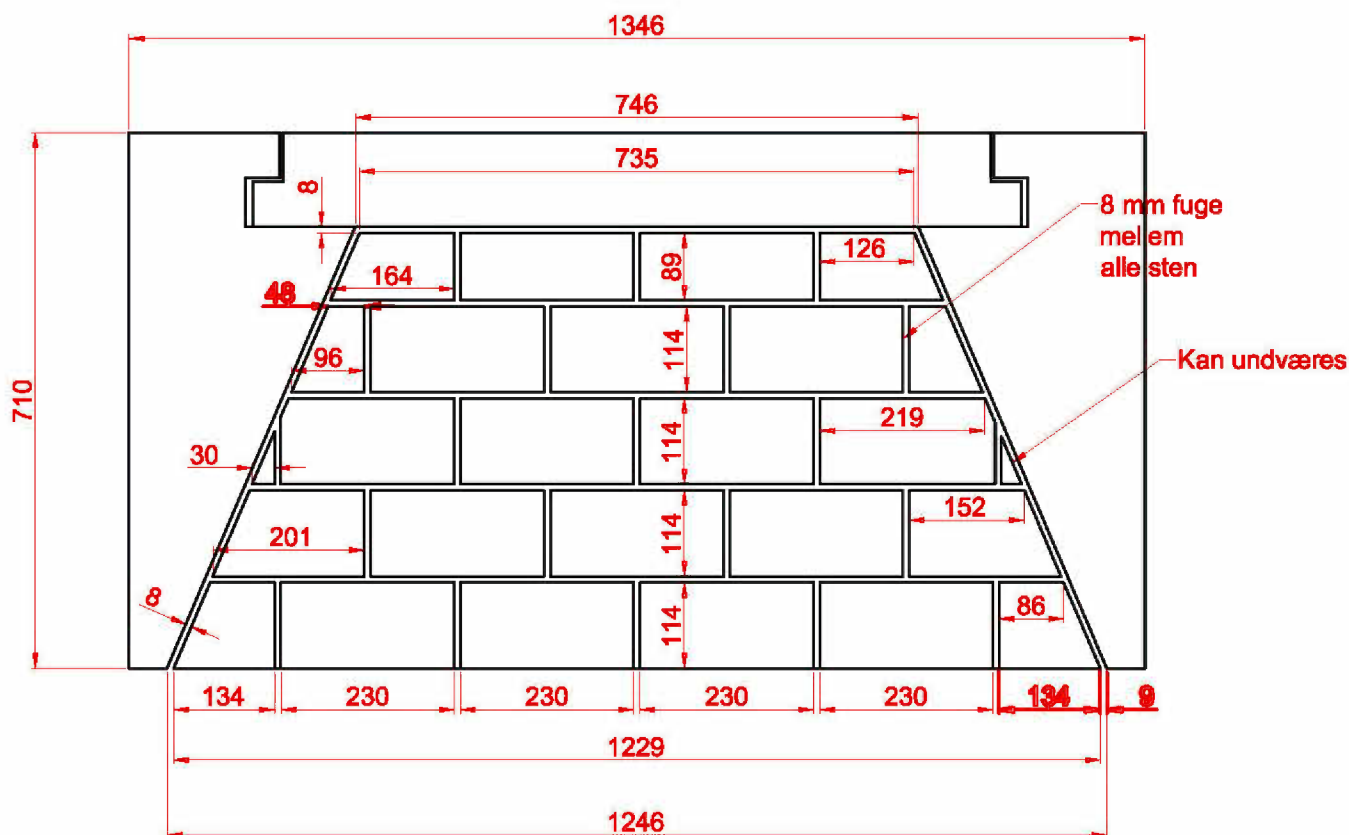
Tegn.nr.:

Tol: ± 3 mm

Rev.: 070307

Anev.: MG/SH

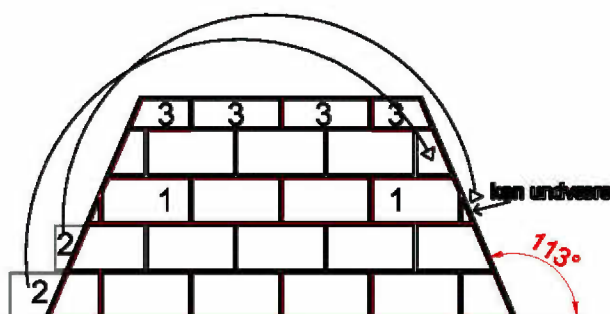
Sten48v



Forbrug af sten: 22 stk. 230x114x50

Hvor af:

- 2 stk. med afsavet hjørne (1)
- 3 stk. tilpasses til 8 stk. 113° sten (2)
- 4 stk. afsaves til 230x89 (3)
- (2 stk. tilpasses som hjørner)



KOPI

SCHIEDEL

©

Emne: **KingFire Magnum 48° ildfast bund**

Industrivej 23
7470 Karup J.

Areal	dm ²
Vol.	l.

Mat.: **Ildfast sten**

MÅ: **1:10**

Dato: **250403**

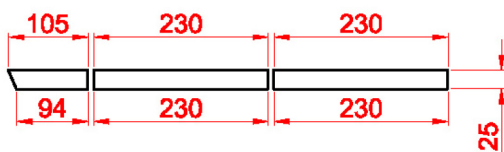
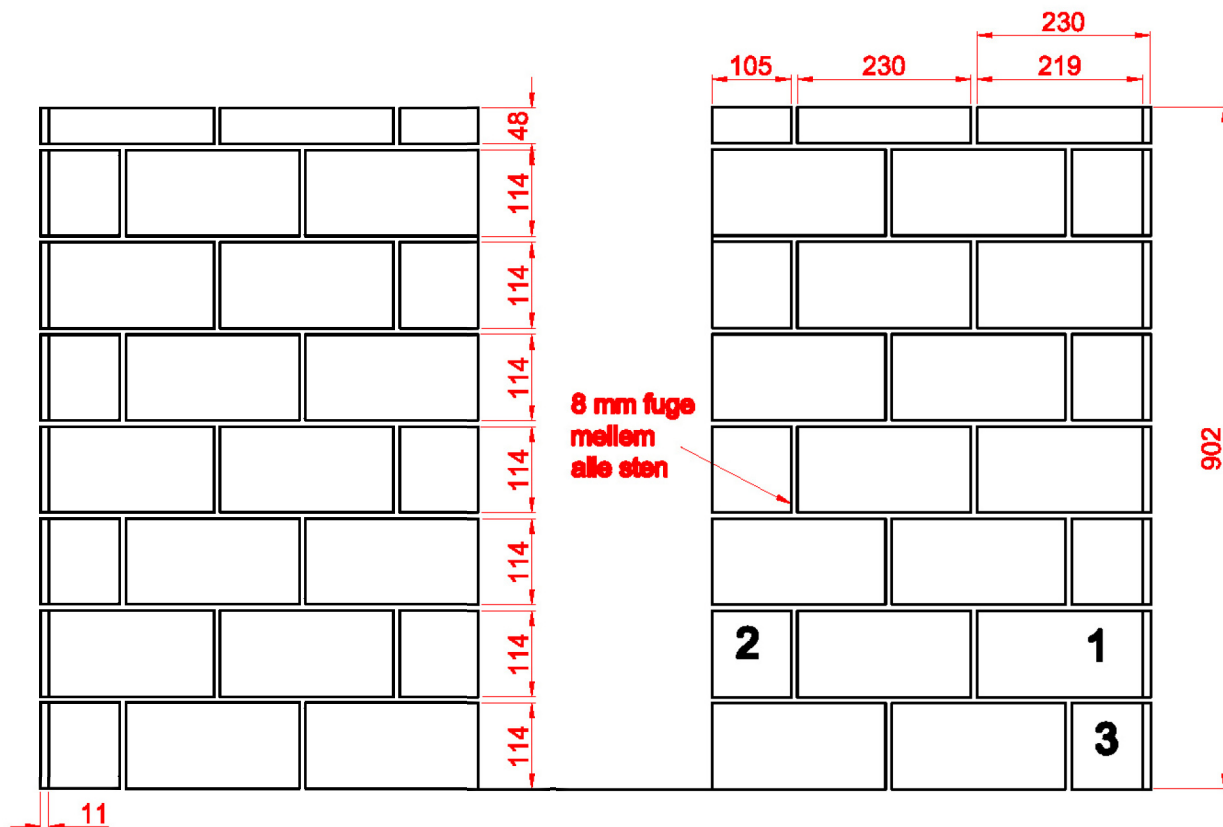
Tegn.nr.:

Tol: ± 3 mm

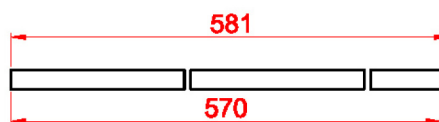
Rev.: **070307**

Anev.: **MG/SH**

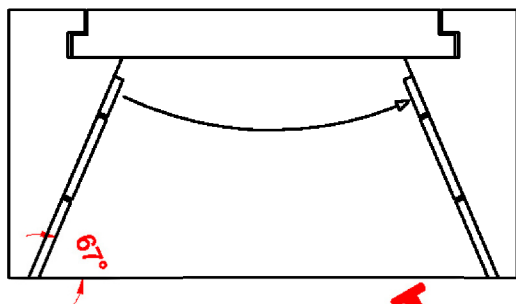
Sten48B



Højre side



Venstre side



KOPI

Forbrug af sten: 36 stk. 230x114x25

Hvor af:

6 stk. med afsavet hjørne (1)

3 stk. tilpasses til 6 stk. 105x114 (2)

4 stk. tilpasses til 8 stk. 105x114 med afsavet hjørne(3)

1 stk. tilpasses til 5 "strimler" på 230x48x25

Her af:

2 stk. strimler med afsavet hjørne

1 stk. strimmel tilpasses til 2 stk. 105x48x25

SCHIEDEL



Emne:

KingFire Magnum 48" ildfaste sider

Mat.:

Ildfast sten

M1:

1:10

Dato:

250403

Tegn.nr.:

.ndustrivej 23
7470 Karup J.

Arealt

dm²

Vol:

l.

Tol:

± 3 mm

Rev.:

070307

Ans.:
MG/SH

Sten48S