

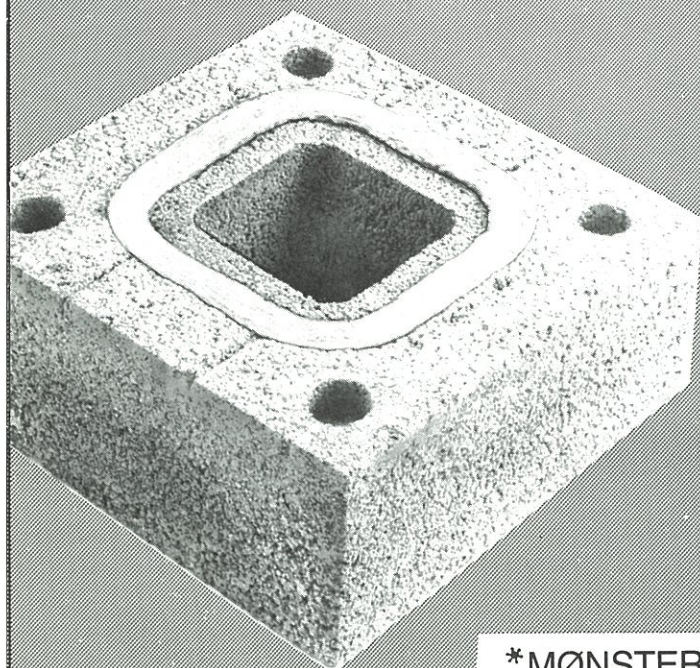
icopal

elementpipe

PM1

3-skiktspipe av pimpstein.
Ytermantel, isolasjon
og røkløp ferdig montert
fra fabrikk.*

*Litt av en nyhet!
Alt i ett
gjør pipevalget
lett...*



*MØNSTERBESKYTTET

icopal elementpipe PM1

Icopal elementpipe PM1 kan monteres direkte mot bygningsdel av brennbart materiale.

1. Ved gjennomgang av bjelkelag og tak.

2. Med inntil 2 vanger direkte mot vegg.

Oppføring av pipe skal anmeldes til kommunale byggmyndigheter og godkjennes av disse etter montering.

Icopal elementpipe PM1 kan normalt tilknyttes inntil 5 lukkede ildsteder (ovner, kaminer) eller et åpent ildsted (peis). I eneboliger og andre mindre hus, kan bygningsrådet tillate at røkvaretrekk fra åpent ildsted føres inn på pipeløp som også har røkvaretrekk fra lukket ildsted. Dette er omtalt i byggeforskriftenes kapittel 49:121 pkt. e som sier:

«To eller flere åpne ildsteder

kan dog ha avtrekk til samme pipeløp, hvis dette ikke fører til

utilfredsstillende trekkforhold eller andre ulemper.

I eneboliger og andre, mindre hus, kan bygningsrådet tillate at røkvaretrekk fra åpent ildsted føres inn på pipeløp som også har røkvaretrekk fra lukket ildsted.»

Ved utvendig plassering bør pipen pusses. Tilleggsisolasjon er ikke nødvendig.

Plassering av feieluke

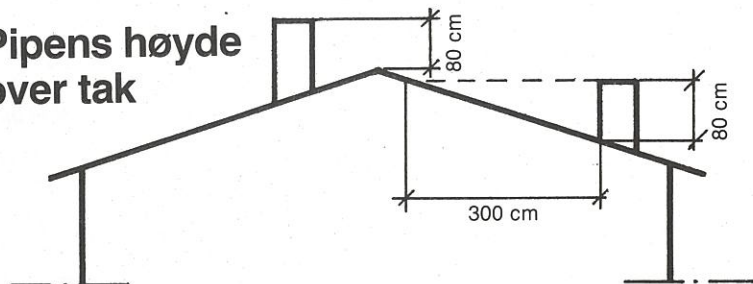
Påse at feieluken kommer på riktig side og at avstand til treverk i 180° sektor blir minst 300 mm, i henhold til de offentlige forskrifter.

Avstanden til gulv skal være min. 300 mm.

Nødvendige hjelpemidler

Vater, tommestokk, loddesnor, hammer og murskje.

Pipens høyde over tak

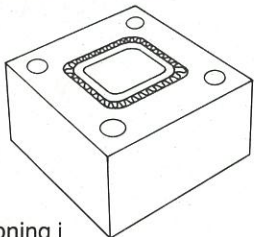
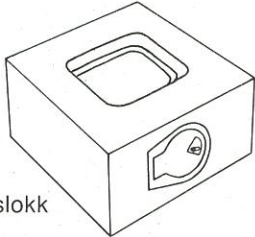
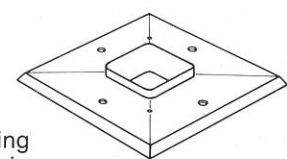

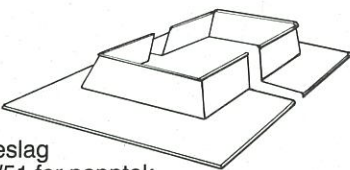
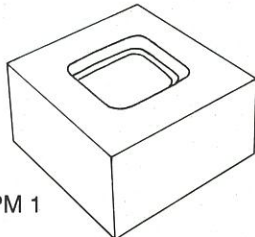


Pipens topp skal enten ligge minst 800 mm over takets høyeste punkt eller minst 800 mm høyere enn takflatens høyeste punkt ved


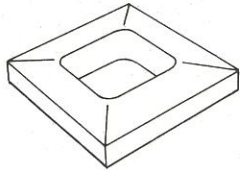
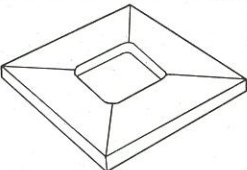
pipen, og ha en horisontal avstand til takflaten eller dens forlengelse på minst 3,0 m.

Fundament Pipen skal stå på et fundament av konstruksjon A60. På jordgrunn støpes en armert såle. Fjellgrunn avrettes med betong.

Leveringsprogram

<p>Normal-element m/isolasjon og røkløp ferdig montert PM1-20 48 x 48 x 20 Innvendig lysåpning i røkløpsforing: 17,8 x 17,8</p> 	<p>Feieluke-element m/luke og monteringslokk PM1-21 48x48x25</p> 	<p>Avdekning pusset pipe PM1-25 55x55x7,5 Sortlakkert aluminium</p> 
<p>Pipehatt PM 1-26, for montering på PM 1-25. Sortlakkert støpt aluminium</p> 	<p>Pipebeslag PB 50/51 for papptak PB 70/71 for steintak og platetak (m/blyflens) Plastbelagt galvanisert stål</p> 	<p>Overgang PM 3-40 fra tegl til PM 1 48x48x25 Se fig. 1 side 4</p> 

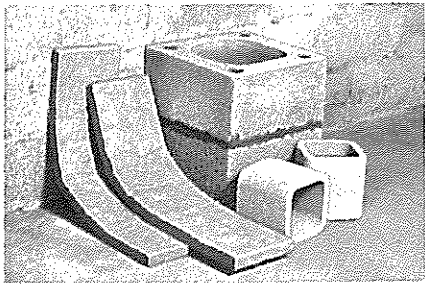
Ved forblending

<p>Røkløpsforing PM3-33 23x23x62,5 Brukes ved forblending på PM1 direkte Se fig. 3 side 4</p> 	<p>Konsoll til forblending PM3-35 71x71x5 Se fig. 2 side 4</p> 	<p>Avdekning for forblendet pipe PM1-24 77x77x5 Sortlakkert aluminium</p> 
---	--	--

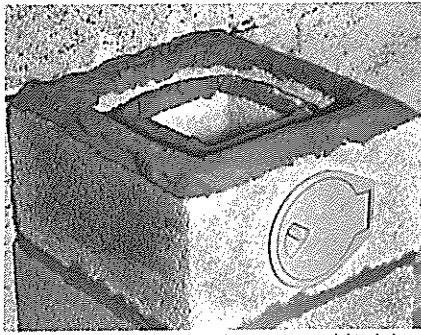
Armering av høye piper over tak.

Høye piper over tak kan avstives ved å armere og istøpe hjørnehullene i yttermantelen

Oppmuring av pipe



A Sokkel under feiluke. Til sokkel brukes 2 stk. 20 cm høye normalelementer. Det nederste mures fast til fundamentet og det skal brukes mørtel i fugene mellom dem. Røkløpsforingene og isolasjonen fjernes fra sokkelementene. Ta vare på delene, de skal brukes på toppene av pipen. Sokkelen fylles med ubrennbart materiale, mørtel eller betong.



B Feilukeelement. Legg mørtel (1 del mursement og 4 deler sand) på sokkelen. Plasser feilukeelementet og kontrollér vater og lodd. Legg rikelig med mørtel på feilukeelementets ytterkanter og på røkløpsforingens anleggsflate. Pass på at mørtellaget på røret ikke er tykkere enn mørtelen på mantel.



C Normalelement plasseres. Det er viktig å kontrollere at vater og lodd er riktig hver gang nytt element plasseres.



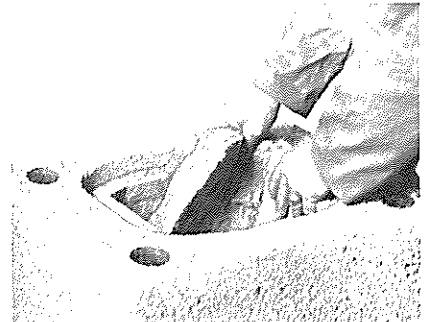
D Røkløpsforing og isolasjon trykkes ned med monteringslokket.



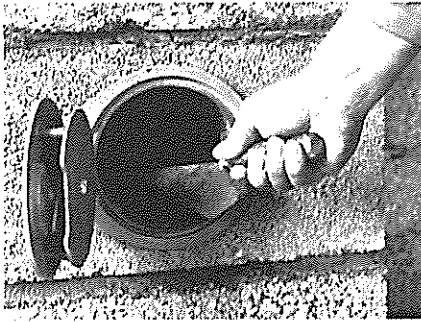
E Trykk deretter røret med hånden til det danner en tett skjørt med underliggende rør. Stryk av overflødig mørtel inne i røkløpsforingen.



F Legg mørtel både på elementets ytterkanter og på røkløpsforingens anleggsflate før neste element løftes på plass. Bruk av monteringslokk gjør det lettere å unngå mørtel på isolasjonen.

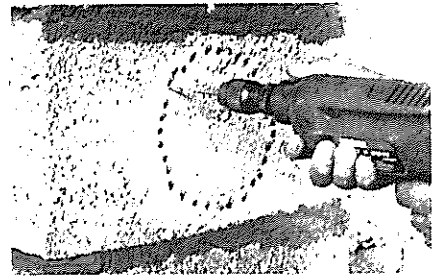


G Fortsett monteringen i rekkefølge C D E F C D... osv. til ønsket høyde. Tilpass høydene på isolasjonen og røkløpsforingen med delene fra sokkelen. Isolasjonen kappes med kniv og røkløpsforingen med vinkelsliper eller baufil til samme høyde som ytermantelen. Over tak skal pipen beskyttes med avdekning og puss, beslag eller forblending.



H Oppfylling av sokkel under feiluke. Sokkelen skal fylles med mørtel eller betong helt opp til underkanten av feiluken. Flaten skal skråne svakt innover fra luken.

Montering av røkrør



a Riss opp etter røkrørets diameter. Bor tett med hull etter risset (sømborring). Bruk ikke slagdrill.



b Fjern den utborede del forsiktig ved hjelp av meisel og hammer.



c Renskjær mineralullisolasjonen.



d Sømbor for et tilsvarende hull i røkløpsforingen og fjern den utborede del.

Plassering av røkrør

Plasser røkrøret helt inn til innerkant av røkløpsforingen, men ikke la det stikke inn i røkløpet. Røkrøret skal ha svak skråning oppover fra ilstedet. Foreta etterpuss rundt røkrøret og påse at det blir tett.

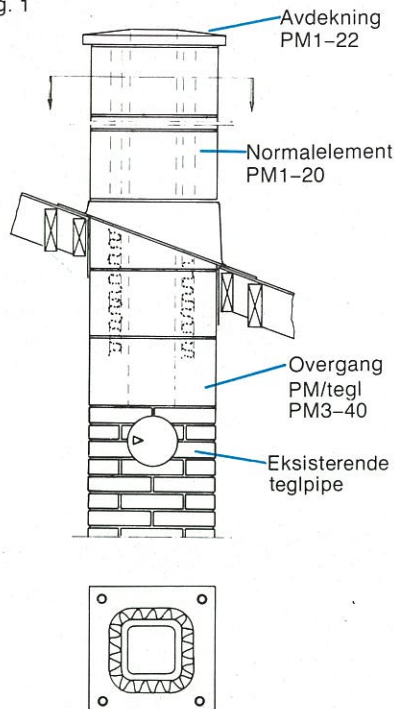
Tørketid

Etter oppmuring bør pipen få en tørketid på 3-4 uker før den tas i bruk.

icopal elementpipe PM1

Montering av PM1 isolert pipe på eksisterende teglpipe

Fig. 1

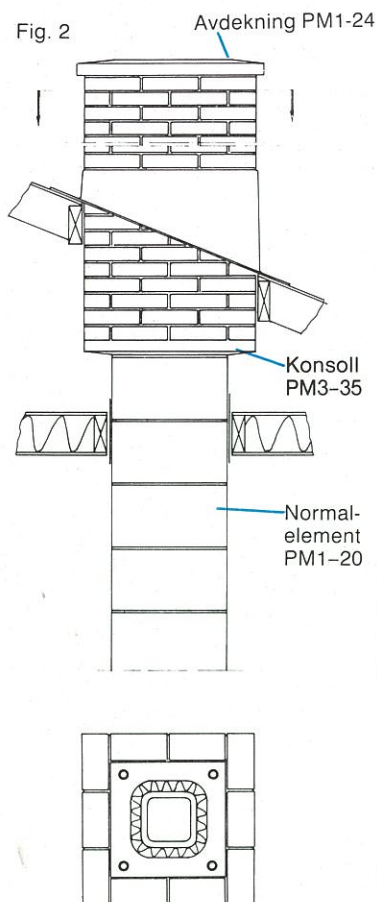


Reparasjon av røkkepipe må på forhånd være anmeldt til kommunal myndighet. Da reparasjonen medfører sprang i røkkeløpssnittet, må det finnes feiluke umiddelbart under tverrsnittovergangen.

- 1) Teglpipe rives til under tak, der steinene er ubeskadiget.
- 2) På gammel pipe støpes nå overgang PM3-40 fast. Den største diameter av hullet skal vende opp. Bruk rikelig med mørtel for å sikre god tetting.
- 3) Legg mørtel innvendig i foringsfalsen der røkkeløpsforingen skal monteres.
- 4) Montér nå pipe som anvist i monteringsveiledningen.

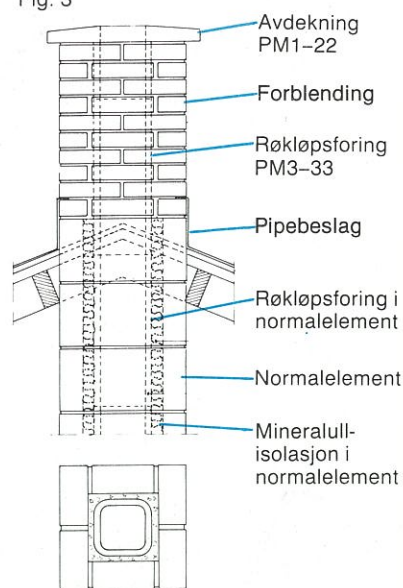
Forblending på konsoll

Fig. 2



Forblending direkte på yttermantel

Fig. 3



NB! Den forblendede del av pipe kan ikke plasseres direkte mot brennbar materiale.

Frakt og lagring.

Icopal elementpipe må behandles varsomt ved frakt og lagring slik at sprekker og avslåtte hjørner unngås. Materialene bør holdes godt tildekket på byggeplassen - helst lagres under tak.

Godkjenning.

Icopal elementpipe er godkjent av Statens Branninspeksjon. Klassifiseringspapirer følger med elementene ved levering. Bygningsforskriftens kapittel 49:1 omhandler alt om piper og brannmur.