

# icopal elementpipe P4

- Lav vekt, lett å montere - Ferdig isolert - Laget av naturproduktet pimpstein

Icopal elementpipe kan man enkelt montere selv. Lett-betongelementene er produsert av pimpstein som er et naturprodukt med høy varmeisolerende evne.

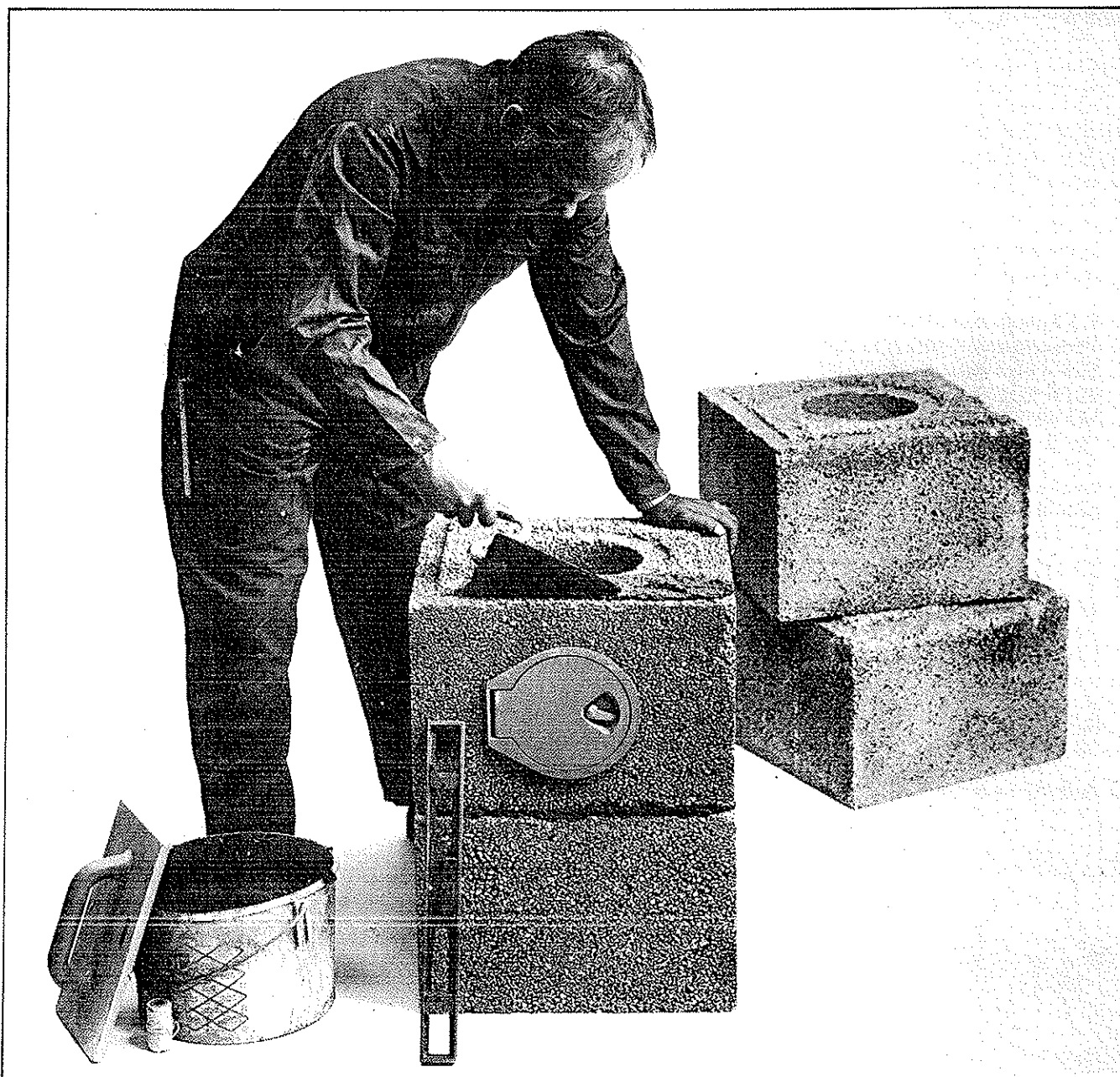
Icopal elementpipe er dimensjonert for 5 lukkede ildsteder.

Peis skal normalt ha eget pipeløp, men ved å redusere antall lukkede ildsteder, kan også peis tilknyttes Icopal elementpipe. For peis og annet åpent ildsted gjelder byggeforskriftenes kapittel 49:121, pkt. e, som sier:

«To eller flere åpne ildsteder kan dog ha avtrekk til samme pipeløp, hvis dette ikke fører til utilfredsstillende trekkforhold eller andre ulemper.

I eneboliger og andre, mindre hus, kan bygningsrådet tillate at røykavtrekk fra åpent ildsted føres inn på pipeløp som også har røykavtrekk fra lukket ildsted.»

Peis beregnes som 2-3 lukkede ildsteder.



# Slik monteres Icopal elementpipe P4

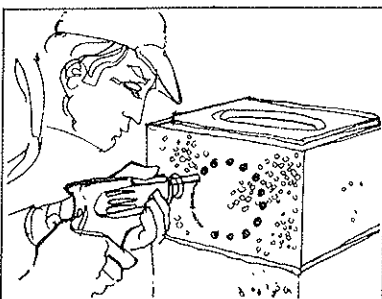
## 1. Fundament

Pipen må stå på et fundament, (konstruksjon minst A 60). På jordgrunn støpes som regel en armert såle. På fjellgrunn avrettes med betong. Husk at klaringen gjennom bjelkelag og tak må være ca. 15 mm for å gi plass for puss. Legg rikelig med mørtel oppå fundamentet og legg det første normalelementet på plass. Vær nøye med watringen av det første elementet. Alle elementene monteres med den tette siden opp. Legg mørtel på hele elementets overflate. Stryk av mørtel som trenger inn i pipeløpet. Murfugen bør være maks. 10 mm og tett. For å få pipen i lodd, brukes to mursnorer. Disse henges opp i hvert sitt hjørne av pipen, diagonalt overfor hverandre.

## 2. Feilukeelement

Feilukeelementet plasseres direkte på fundamentet eller oppå et normalelement. Påse at hjørnene følger loddsnorene og at elementet ligger i water. Når feilukeelementet legges oppå et normalelement, fylles pipeløpet ned til fundamentet med mørtel eller et annet ubrennbart materiale. I plan med underkant av feiluken avrettes bunnen med fall innover fra luken. OBS! Hvis den stedlige feiemester forlanger det, plasseres også et feilukeelement på loftet eller i 2. etg. Sjekk dette på forhånd.

## 3. Røkrørsinnføring

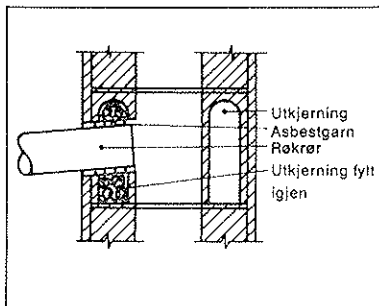


Bruk et normalelement. Riss opp røkrørets omkrets på den siden innføringen skal skje. Sørbor tett med hull langs ris-

set, slik at åpningen kan pirkes ut.

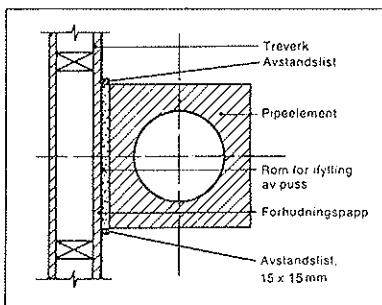
### Bruk ikke meisel eller slagdrill!

Det utpirkede materialet knuses og blandes med mørtel. Denne massen fylles så i de



utkjærningene som er blitt synlige inne i pipevengen. Dette gjøres før røkrøret føres inn i hullet. Det er praktisk å kle røret med myk asbest (4 mm), eventuelt asbestgarn før det monteres. Asbesten bør fuktes for at den skal sitte. Før så røkrøret inn gjennom pipevengen, men la det ikke stikke inn i pipeløpet. Røkrøret bør peke litt oppover.

## 4. Oppføring mot trevegg

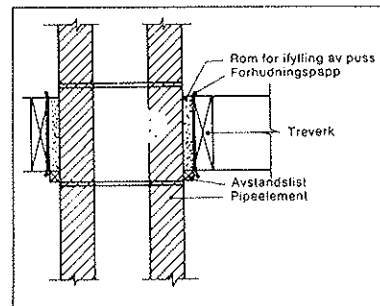


Der pipen skal mures opp mot en trevegg må det være en avstand på min. 15 mm til plass for puss. For å pusse mellom pipe og vegg går man frem på følgende måte: Kle treveggen med veggpapp eller plastfolie. Fest så lister (15 x 15 mm) vertikalt på veggen med en avstand som tilsvarer pipens bredde. Disse vil tjene både som rettesnor og som forsikling for pussingen. Etter hvert som elementene monteres, helles og stemples tynn mørtel ned mellom veggen og pipen. Når pussingen er tørr, fjernes li-

Til monteringen trengs kun følgende verktøy: Dunk for mørtel, elektrisk drill, spiralbor ca. 20 cm, loddsnor, murskje, pusse Brett, water og murhammer. Ved oppmuring benyttes vanlig mørtel (sand og mursement 4:1). Denne benyttes også til pussingen.

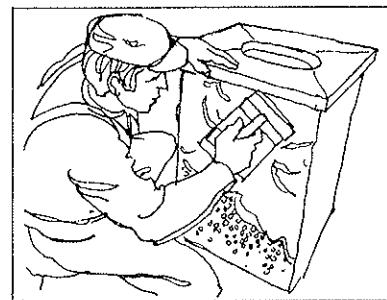
stene og veggpappen/plasten renskjæres.

## 5. Gjennom bjelkelag



Gjennom bjelkelag benyttes samme fremgangsmåte som ved oppføring mot trevegg på alle 4 sider av pipen. Glem ikke veggpapp også mot eventuelt betongdekke. Tynn mørtel fylles i og stemples.

## 6. Over tak



### PUSSING

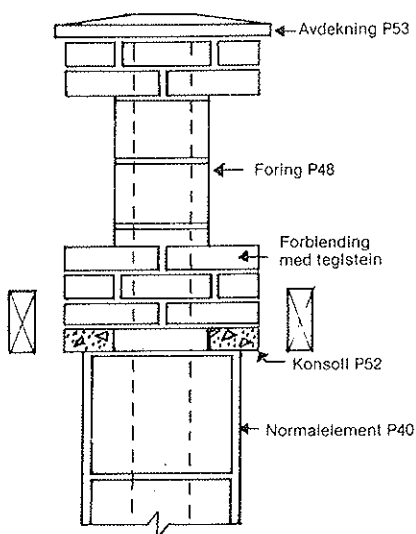
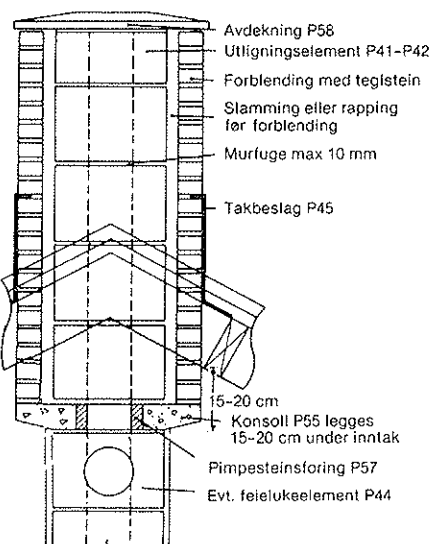
Icopal elementpipe pusses over det hele for å unngå falsk trekk. Det beste resultat får man ved å legge puss i to lag. Det første laget gjør man best ved påkasting og utstryking i tykkelse 3-5 mm. Deretter legges puss på slik at maksimal pusstykkelse blir 15 mm.

Til pussingen benyttes mursement og sand i forholdet 1:4. Hvis pipen skal forblendes, er det tilstrekkelig at pipevengene slammes.

## FORBLENDING

Ved forblending må det legges inn et konsollelement med foring under oppmuringen. Konsollen legges inn 15-20 cm under øvre takspærre. Over konsollen fortsetter monteringen av normalelementer opp til lovbestemt høyde over tak.

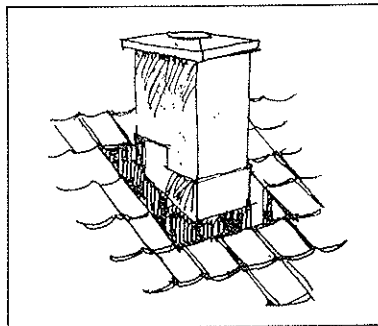
Forblendingen foregår så fra konsollen. Før forblendingen må normalelementetene slammes.



Forblending kan også utføres ved at normalelementene over konsollen erstattes med foringselementer. På denne

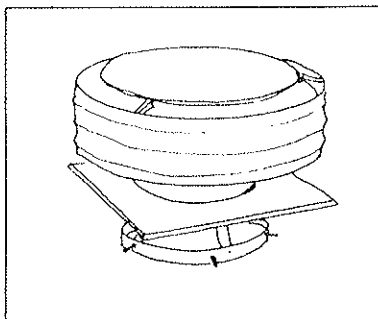
måten unngår man utveksling gjennom takstolene. Her benyttes et spesielt konsollelement. Før forblending må foringselementene slammes.

## 7. Pipebeslag

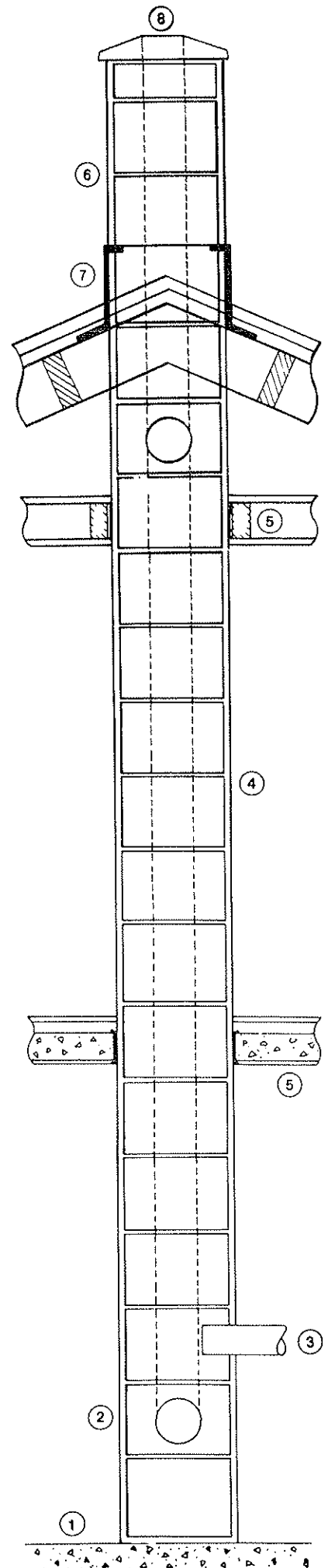


Pipen avsluttes med et avdekningselement. Det finnes forskjellige avdekningselementer avhengig av hvordan forblendingen er utført. Beslag og tekking rundt pipen kan utføres med Icopal pipebeslag.

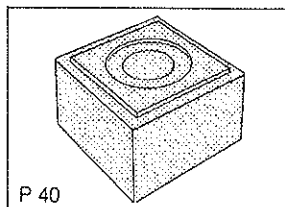
## 8. Pipehatt



Pipehatt (vindhas) P46 påsettes hvis nødvendig. Icopal pipehatt er laget av aluminiumbelagt stål. Den hindrer eventuelle vindnedslag.

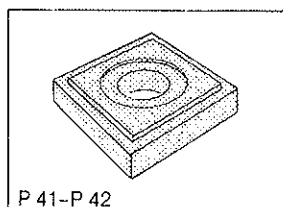


# icopal elementpipe P4



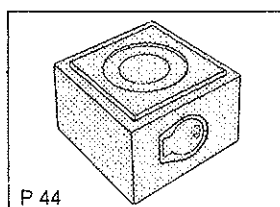
P 40

Normalelement  
44 × 44 × 30 cm



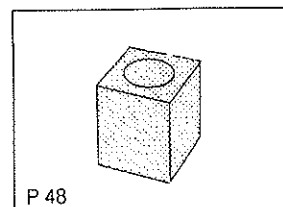
P 41-P 42

Utligningselement  
44 × 44 × 10  
Utligningselement  
44 × 44 × 20



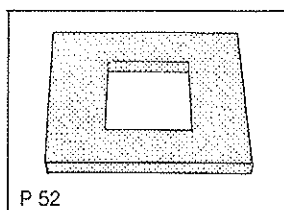
P 44

Element m/feieluke  
44 × 44 × 30



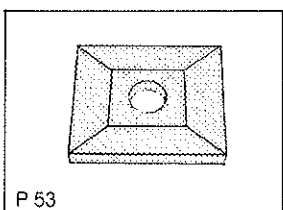
P 48

Føring for forblending  
27 × 27 × 25



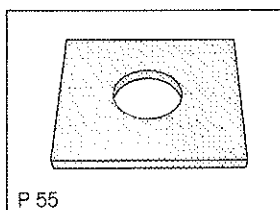
P 52

Konsoll til nr. P 48  
60 × 60 × 6



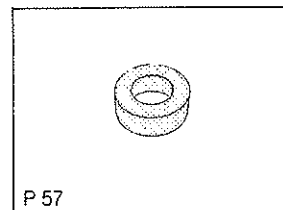
P 53

Avdekning til  
nr. P 48/52  
60 × 60 × 5



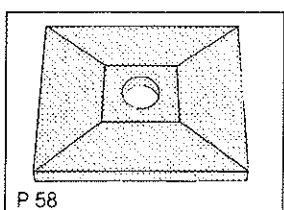
P 55

Konsoll til forblending  
på normalelement  
71 × 71 × 6



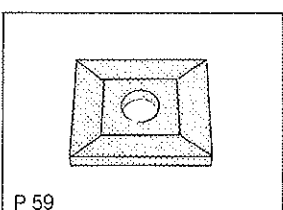
P 57

Føring til nr. P 55



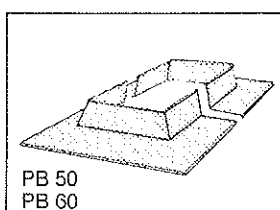
P 58

Avdekning til nr. P 55  
81 × 81 × 5



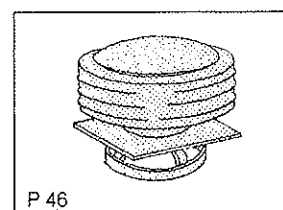
P 59

Avdekning til pusset pipe  
54 × 54 × 5  
Sort stålplate



PB 50  
PB 60

Pipebeslag for papptak  
eller stein/platetak



P 46

Pipehatt

Icopal elementpipe har lysåpning 314 cm<sup>2</sup>, røkløp Ø 20 cm.  
De oppgitte mål er ekskl. puss, inkl. fuge.

## Frakt og lagring

Icopal elementpipe har en transportvekt på ca. 100 kg pr. m. Den må behandles varsomt ved frakt og lagring slik at sprekker og avslåtte hjørner unngås. Materialene bør holdes godt tildekket på byggeplassen – helst lagres under tak.

## Godkjenning

Icopal elementpipe er godkjent av Statens Branninspeksjon. Klassifiseringspapirer følger med elementene ved levering. Bygningsforskriftens kapittel 49:1 omhandler alt om piper og brannmur.