

**stålskorstein
type 3**

Monteringsanvisning

NORGE

09.98

ROG IVERSEN & CO. A/S - DK-5492 VISSENBJERG

Skorstøien er vurdert av SINTEF Bygg og miljøteknikk - Norges branntekniske laboratorium (NBL) og har fått Produktdokumentasjon: SINTEF 123-014 for brannteknisk sikkerhet. Se kopi af dokumentet side 15.

Godkjenning gjelder bare ved montering i samsvar med monteringsanvisning. Derfor må monteringsanvisning følges nøye ved monteringen.

Søknad om tillatelse til montering av ildsted og pipe

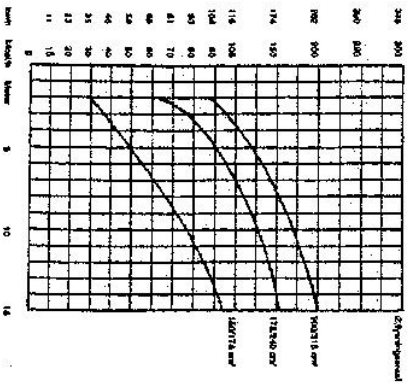
Installasjon av skorstein er pålagt en plikt til å søke de kommunale myndigheter om tillatelse. Det skal også gjennomføres sluttkontroll og utstedes ferdigattest før skorsteinen kan tas i bruk. Ref. Plan- og bygningeloven revidert 1997-06-13, §87, §93, §94 og §99.

Effekttabell:

Indre diameter	Ytre diameter	Max eff.kw.
150 mm (176 cm ²)	280 mm	31
175 mm (240 cm ²)	300 mm	43
200 mm (315 cm ²)	325 mm	62

For innfyr effekt større enn 120 kW kreves også en akseptert beregning av stikkpipens dimensjonering (rokareal og høyde).

Skorstøiens dimensjonering



Kobling til ildsted:
En bruker kun originale Kavani overgangskoblingen som fra fabrikk er frensilt individuelt til valgte ovnstype, slik at det ikke er behov for ytterligere tetning. En kan om mulig anbefale keramisk tetningssnor.

Plassering av ildsted og skorstein

Ta hensyn til taksperrens plassering. Skorsteinen bør komme opp midt mellom 2 bjelker.

Standard skorsteinsseksjoner skal monteres med en minsteavstand på 50mm til vegg av brennbart materiale. I oppstillingsrommet kan det brukes en støtseksjon av isolert rør med en minimumsavstand på 300mm eller en seksjon med 30mm isolasjon og minimumsavstand på 100mm til brennbar vegg. En slik løsning skal avsluttes med en overgang til standard seksjon minst 100mm under tak av brennbart materiale. Gjenmonteringen i etasjeskille kan aksepteres med en minimumsavstand til brennbart materiale på 50mm dersom volumet mellom skorstein og omgivende konstruksjon er fylt med mineralull. Avdekningen både på over og underside må utføres med ildrengjort materiale.

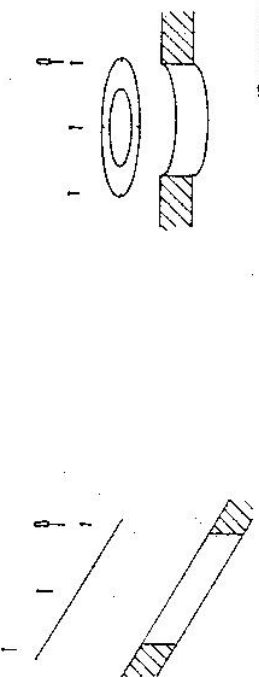
De gjeldene avstandsregler for den gjeldende ovnstype skal også overholdes. Plasser ovnen (husk gullyplate). Avmerk loddrett senterlinje fra ovenns topputtak opp gjennom huset.

Vær sikker på at avstand fra senterlinje til brennbar vegg er minst 190 mm for pipe med utv. diameter 280 mm, 200 mm for utv. diameter 300 mm og 212,5 mm for utv. diameter 325 mm.

Bygningsmessige arbeider

Med senterlinjen som sentrum, skjæres hull(er) i etasjeskille(r). Hullene skjæres med diameter 100 mm større enn utvendig pipediameter. Loftskrave monteres, fastskrus eller stiftes på innertak.

(Bilde av montering)



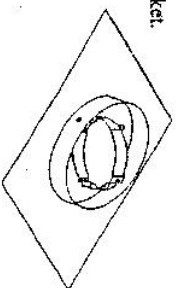
Start så monteringen av selve pipen. Begynn med startkobling (husk kulefanger). Ved bruk av uisoleret rør må avstanden til festerør være 300 mm. Ved bruk af isoleret støtseksjon er avstanden til festerør 100 mm.

Gjennomskjæring av tak og montering av loftskrave

Med senterlinjen som sentrum, skjæres hull i yttertak. Berynt mål fra loftskrave som mål. Loftskraven monteres og fastskrus eller stiftes på innsiden av yttertak.

Sutakassett m/a slyr

Sutakassett brukes for å styrke holdet til pipen samtidig som den virker som vannese for underlaget.



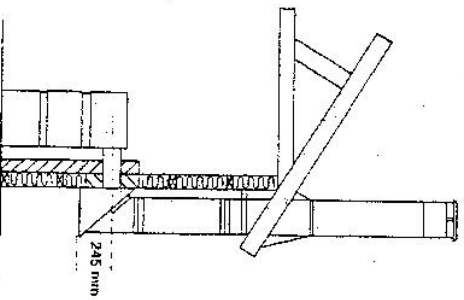
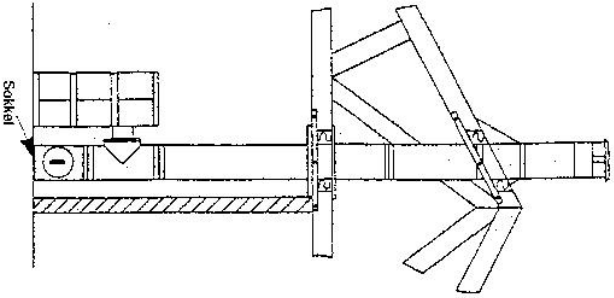
MONTERING

Ved installasjon av varmelegg skal anvisningene i "Veiledning til teknisk forskrift til plan- og bygningsloven 1997" Kap. 9 følges. Råd er også gitt i NBI byggedetaljblad A.552.115 og A.552.141.

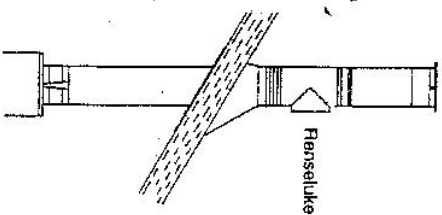
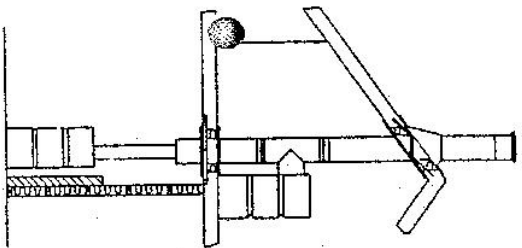
Sidemontert skorstein

Veggbrøkket, fastskrus på vegg, høyde på overside skal være 245 mm under en senterlinje av røkkuttak på ovenn. La alle skjøter med låseband

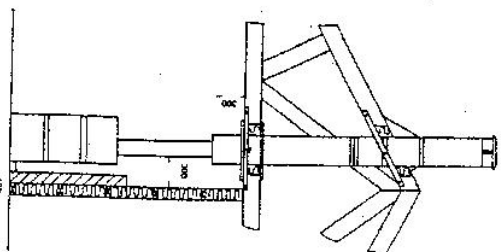
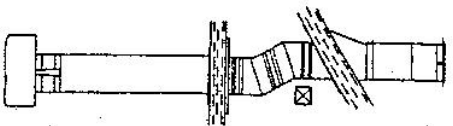
Som alternativ kan en bruke sokkel med underlagsplate som settes direkte på gulv. Høyde på denne sokkel skal være 245 mm mindre en høyde fra gulv til senterlinjen av røkkuttak på ovenn. Feilnke-element plasseres på veggbrøkket eller sokkel.



Bilde av monteringsarbeid



Renseluke



2 lukkede ildsteder kan monteres på samme skorstein, hvis skorsteinen er dimensjonert for dette. Ved montering av to ildsteder på samme skorstein, må det sikres tilstrekkelig bevegesfrihet for varmeutvidelse av andre røkrør ved den øverste røkrøttingen.

Bemerk, at kun lukkede ildsteder (ildsteder med dører, som kan lukkes tett) kan monteres som ovennevnt. Tilsluttes 2 ildsteder i motsænde sider av skorsteinen, skal tilslutningen være montert, slik at det er en høydeforskjell mellom dem på minst 250 mm.

Skorsteinen bør føres lodrett opp, men kan eventuelt forskyves. Forskyvningen må ikke foretas under en mindre vinkel enn 60° med vannrett plan. Den forskyvede skorsteinen skal understøttes på brannteknisk forsvarlig måte. Dvs. når bøyningene settes sammen brukes standard fastsetelse ved skorsteinmonteringen.

Der som bøyningene settes med et rør mellom som er lengre enn 500 mm, bør tøret være med rensetenn. Fastsetelsen forsterkes med styrejern. Ved tvilsspørsmål, ta kontakt med din lokale Kavanil forhandler. Se 15 og 30° bøyning i brosjyren.

Som brannmur kan benyttes 100 mm siporex. Lea, murstein eller lignende godkjent ikke brennbar materiell. Ildstedet plasseres etter ildsted-leverandørens forskrifter. Enkelt ildsteder kan være godkjent med utradisjonelle avstander til brennbar materiell. Dette vil fremgå av godkjenning av ildstedet.

Skorstens tilkobling til oven

Hidstedei har varierende røkrøskobling. Kavani tilpasses disse med en egen startkobling. Oppgi derfor dimensjon på røkrør ved bestilling samt ovnstype. Bruk kun Kavani originale koblinger. Denne tilpasses den valgte ovn og kan anvendes uten bruk av tetningssejor.

Toppmontering skorstein

Bare på hidstedei som er spesielt godkjent for slik montering. Såfremt ovnen er innrettet til toppmontering, brukes kobling i ovenns uttak. Kulefang må monteres i overgang stuss startseksjon, slik at ikke fettersen kule. ødelegger ovnen. Kulefang må monteres i overgang ovnsstuss/startseksjon ståpipe.

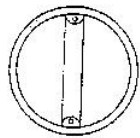
Startseksjon m/kulefang.



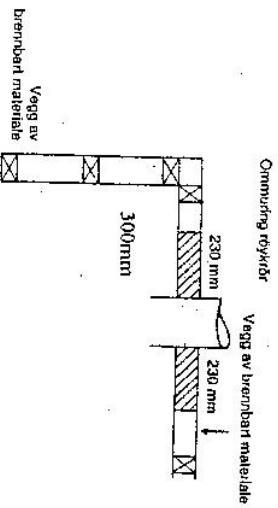
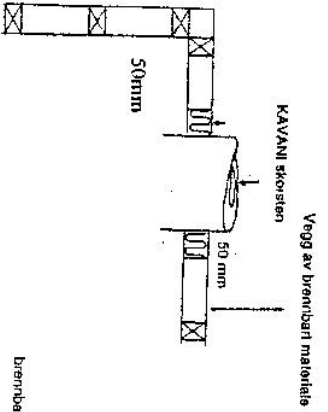
Startkobling



Kavani/Pejseovn



Uisoleret røkrør/Pejseovn



Bilde av toppmontert skorstein

Skorsteinette
Skal alltid brukes som avslutning i topp. Gir effektiv beskyttelse mot regnvann. Kan evt. utstyres med gullfang.

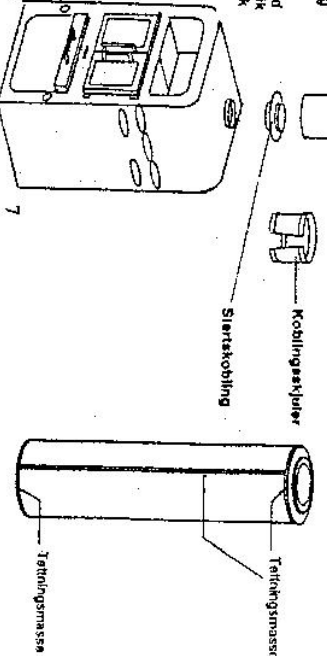
Låsband
Brukes til fastmontering av de enkelte elementer.

Krav for takdekkning
Brukes til tetning av takdekkning.

Tetningsmasse
Påføres krave for takdekkning i skjelen mot skorstein. Brukes videre til ekstra tetning i skjelene over tak (følger yterkrappe og endestykke)

Styrejern i takseksjon
Skal alltid brukes i forbindelse med fabrikkmontering med bløtdekkning. Denne kan også forsterkes med spesiell stål. Dette anbefales der det kan bli store strømmevanger og spesielt harde værforhold.

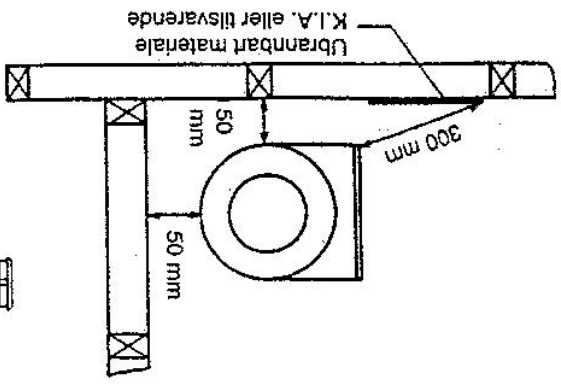
- 250 mm seksjon
 - 500 mm seksjon
 - 750 mm seksjon
 - 1000 mm seksjon
 - 1500 mm seksjon
 - 1750 mm seksjon
 - 2000 mm seksjon
- Montering af de enkelte seksjonene er enkelt og gir et meget flott resultat. Skorstenssettene leveres som skilte skivene, slik at en oppnår en estetisk korrekt løsning.



OPPSTILLING

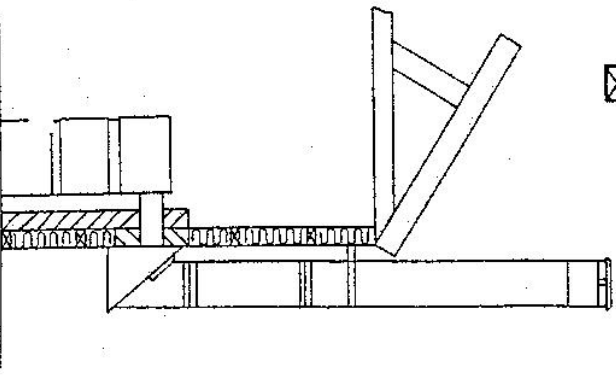
Sidemontert skorstein

Veggbraket, fastkross på vegg, høyde på overside skal være 245 mm under sentertingen av røkulak på oven. Lås alle skjøter med låseband. (Ref. kommentar side 4).

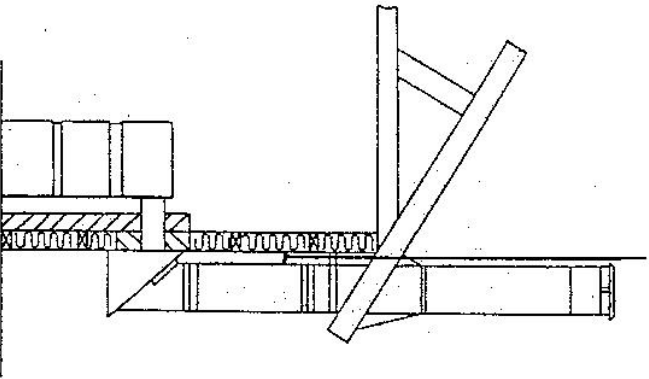


Ved bruk av renseseksjon, påse at avstanden til nærmeste brennbare materiale i suflertening er minst 30 cm. Alternativt kan brennbart materiale tildekkes med ubrannbart materiale med forsvarlig brannmotstand, K.I.A. eller tilsvarende.

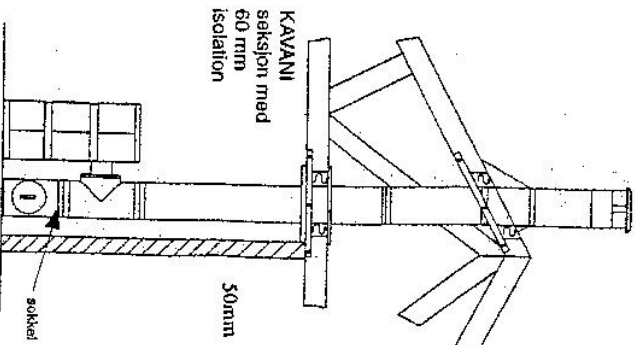
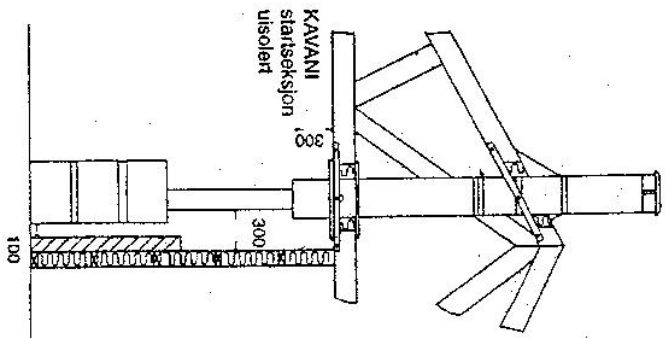
Utv. avstand ubrannbart matr. 50mm



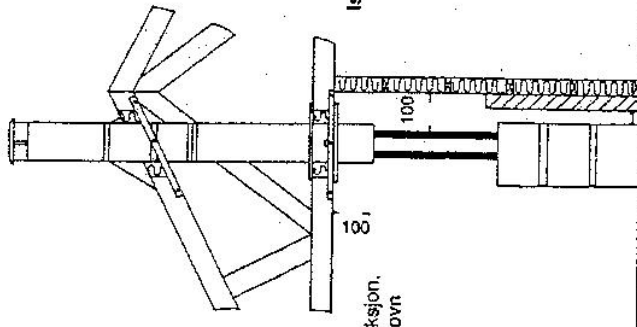
8



Som alternativ kan en bruke sokkel med underlagshjule som settes direkte på gulv. Høyde på denne sokkel skal være 245 mm mindre en høyde fra gulv til sentertingen av røkulak på oven. Feilbuke-elementet plasseres på veggbraket eller sokkel. (Ref. side 4).

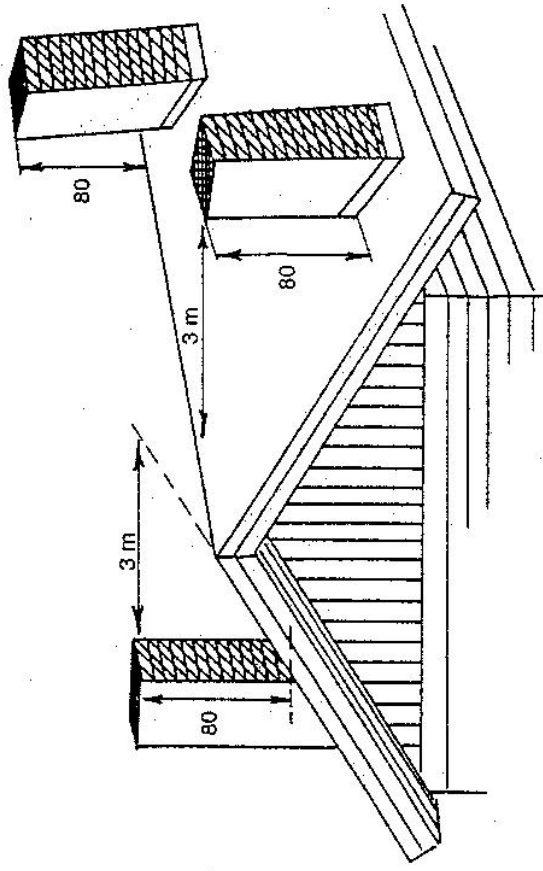


9



Ekse:
Opstilling med isolert startseksjon.
Påse at avstandskrav for peisovn
kan overholdes.

Isolert startseksjon



Hvis skorstein ligger mindre enn 3,0 m fra annen bygning, trevegg eller åpning i murvegg, gjelder bestemmelserne i første ledd. Ved bedømmelse av hva som er tilstrekkelig stor avstand, må det tas hensyn til brennbarheten i de ytterste flater og utførelsen av dem.

Beskyttelse mot antenning av bygning og nabobygning vil normalt være ivare tatt ved at skorsteins- høyden over tak og skorsteins avstand til takflate og nabobygninger er tilstrekkelig stor. Flater med en vertikal avstand mindre enn 0,8 m og en horisontal avstand mindre enn 0,3 m fra røykanalens utløp vil være særlig utsatt for antenning.

Trekkforholdene vil kunne føre til at større høyde over tak blir nødvendig og må derfor vurderes særskilt. Hvis skorstein ligger mindre enn 3,0 m fra annen bygning, trevegg eller åpning i murvegg, gjelder bestemmelserne i første ledd.

Ved papptak påføres tetningsmidde på tak og underside av inndekning. Inndekningen skrur fast til taket. Vær meget omhyggeleg, slik at det ikke oppstår lekkasje mellom tak og inndekning. Det kan også anbefales å lims takpapp oppå takinndekningen. Ved skifertak løftes steinene av over midtlinjen av skorsteinen, slik at inndekningsplaten kan stikkes inn under disse.

Oppbygning av skorsteinen

De enkelte seksjoner bygges opp fra kobling eller fra T-stykke. Husk: Spissene skal vende oppover. Den andre siden, hvor isolasjonene er synlig, skal vende nedover.

Seksjonene plasseres oppå hverandre og fastlåses i skjøtene med låsebånd. Skorsteinen avsluttes, når høyden etter reglene er oppfylt. (Se skisse). Skorsteins munning kan enten ligge minst 800 mm over takets høyeste punkt eller minst 800 mm høyere enn takflatens høyeste punkt ved pipa og ha en horisontal avstand til takflaten eller dens forlengelse på minst 3,0 m.

Inndekningsplaten nedenfor (foran) midtlinjen av skorsteinen skal ligge oppå skifersteinene. Derved forhindres at vann trenger inn ved inndekningen. Av hensyn til snødryv, bør undersiden av inndekningsplaten også pakkes et tetningsmiddel. Ved takstein/bølgeprofil benyttes samme metode som ved skiferplate, men blyplaten tilpasses takprofilen ved hjelp av en ryk hammer. Deretter påsettes krave for inndekning. Denne trykkes ned mot takinndekningen, og festspenes på skorsteinen. Brak medfølgende tetningsmasse.

Skjøten mellom skorstein og krave tettes med tetningsmasse. Eventuelle skjøter over tak tettes med tetningsmasse. Skorsteinen avsluttes i topp med pipeopp, denne skal ikke festes. Se side 6/7.

Vedlikehold/feiling skorstein

Påse, at rengjøring/feiling kun skjer med feierredskap med riktig diameter som motsvarer skorsteinens innvendige diameter. Skorstein hvor toppen vanskelig kan nå direkte fra tak (høyde over 1,2 m) må utrustes med renseluka. Se fig. side 4/5.

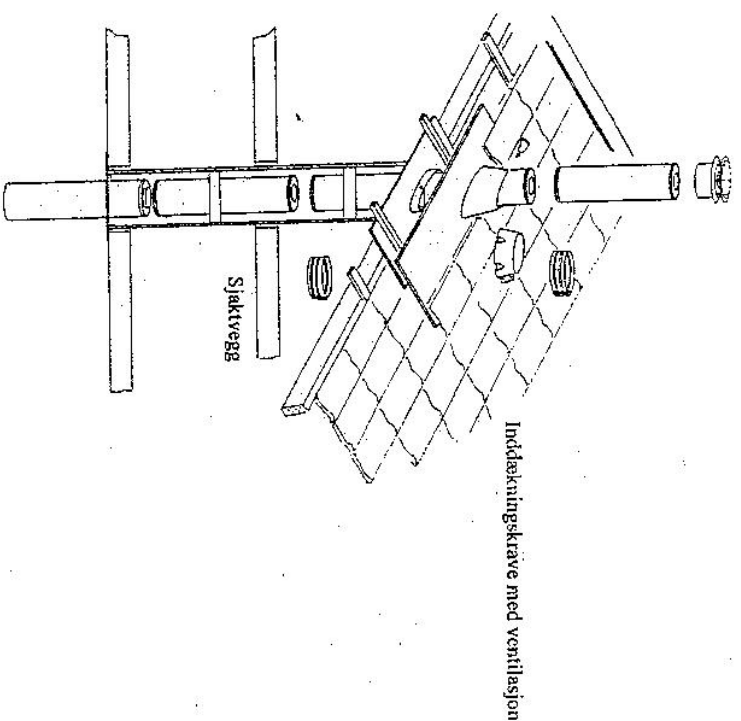
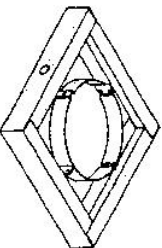
Innkledning av skorstein

Standard skorsteinseksjoner kan monteres i sjakt eller skjules bak kledning. Forutsetning for innkledning er at sjakten er sikret gjennomlufting i hele lengden og at skorsteinen kan besiktiges ved at den ene siden av sjakten kan demonteres på en enkel måte. Det er også nødvendig å sikre at innkledningen har tilfredsstillende mekanisk styrke og stabilitet. Der som sjakten er bygget av brennbar materiale, skal avstander til skorsteinens overflate være minst 100mm. Ved bruk av utrembare plater kan minimumsavstand reduseres til 50mm når anbefalte stålbjelag anvendes for å sikre avstand og stabilitet.

Er skorsteinen montert i eksisterende sjakt eller lignende og er avstanden fra skorsteinen til sjaktvegg væsentlig større end 100mm og standardbjelag ikke kan anvendes, monteres egnede inndekningsluker, idet skorsteinen skal kunne besiktiges i hele sin lengde.

Brak av gipsplater, som har en overflate av papir, er ikke anbefalt ved redusert minimumsavstand. Sjakten kan ikke føres ubrukt gjennom bjelkelag. Ved gjennomgang i bjelkelag / etasjeskille skal skorsteinen stabiliseres med egnet beslag.

Sjaktstyr



Takgjennomføring

Yttertakkasset monteres. Deretter trekkes inndekningen nedover skorsteinen. Det brukes zinkinndekningsplate til papp/skifer tak, og blyplate til takstein/bølgeprofil.

Skorstein over tak

Eventuelle skjøter kan forsterkes med kraftige lasehand. Bardunbeslag vil bli benyttet evt. ved ekstra høye piper. Husk renseluka. Skjøtemasse over tak tettes med vedlagte tetningsmasse. Brak kan den originale tetningsmassen som følger med skorsteinen. Lasehand festes med vanlig skrunakkell.

NB: Tetningsmassen skal alltid brukes til tetning i skjøtane over tak, mellom ytterkappe og endestykke.

I takgjennomføringene kan skorstein festes til spert med et ekstra solid holder for stabilitet av skorstein. Denne skal festes ved bruk av isolert ståtskisjon, men anbefales også i andre tilfeller der skorstein får større belastning f.eks. av snø.

J. M. OG IVERSEN & CO. A/S
DK-5492 Vissenbjerg
KAVANI-TYPE ...3...



BRANNTÆKNISK GODKJØNNING-SINTEF 123-014



BRANNTÆKNISK GODKJØNNING-SINTEF 123-014

FOR BRANNTÆKNISK SIKKERHED

SINTEF Bygg og miljøteknik

Norges brantekniske laboratorium (NBL) 7034 Tromsø

Med henvisning til Plan- og bygningsloven revidert 1997-06-13 med Teknisk forskrift og tilhørende Veiledning av 1997-01-22 dokumenteres, med grunnlag i prøvingsrapporter og vurderinger, at angitt produkt inngår konformer norske myndigheters krav til branteknisk sikkerhet.

Saker og produktansvarlig: Krog Iversen & Co. A/S, DK-5492 Vissenbjerg, Danmark

Produsent: Krog Iversen & Co. A/S, DK-5492 Vissenbjerg, Danmark

Produktnavn: Kavani støttestein (seksjonsstøttesteiner)

Produkttype: Støttestein med isolerte elementer

Beskrivelse: Eldtøps skorstein bygget opp av isolerte rørellementer. Indre rør av 0,5 mm tykt rustfritt stål AISI 304, ytre rør (kappe) av 0,75 mm aluminiumst plate, 60 gr Al/m², pl. St. 1203/DIN 1623 og mellomliggende isolasjon 2 x 30 mm tykk Rockwood trådvovsmatte 105 kg/m³. Som støttestejon i oppstillingssrom kan det alternativt brukes utselet støttestejon eller seksjon med redusert (30 mm) isolasjon.

Bruksområde: Oppstillingsvilkår: Avstand til vegg av brennbar materiale \geq 50 mm. Avstand til brennbar materiale i støttestejle \geq 50 mm. Skorsteinen kan bygges inn i venstret sjak som vist i monteringsanvisning. Kan tilkobles maksimalt to lukkede ildsteder

Vurderingsgrunnlag: Prøvingrapport: G 10149, Lnr. 6336 av 1996-12-17 fra DBI Danmark.
Utalser: 250040/10/89/415 av 1989-12-21, 250068/95/276 av 1995-06-27, 846085/10/96/431 av 1996-10-28 og 22N040/02 av 1998-04-02 alle fra NBL, SINTEF.
Tegning nr 50-001-959 av 1996-12-09 fra Krog Iversen & Co A/S.

Monterings- og bruksanvisning:

Produktdokumentasjonen beklager at monterings- og bruk følger akseptert, stemplet o signert monterings- og bruksanvisning. Produktdokumentasjonen sammen med anvisningene må alltid følge produktet og være tilgjengelig på byggeplass. Kopier skal også følge søknad om installasjonstillatelse og kunne forevises ansvarlig kontrollorgan.

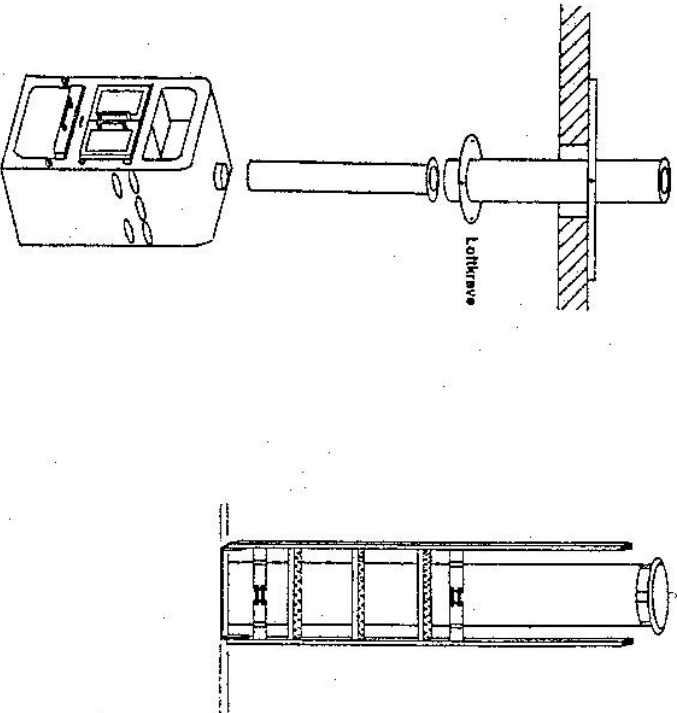
Merkning: Produktet skal merkes med komplett registreringsnummer, eventuelt også med produktnavn og produktansvarlig.

Tilvirkningskontroll: Produktdokumentasjonens gyldighet er betinget av at det opprettes avtale om tilvirkningskontroll med NBL eller annet inspeksjonsorgan som NBL akseptert. Kontrollen skal sikre produktets samsvar med vurderingsgrunnlaget.

Gyldighetsid: Kun til videre, men ikke lenger enn til 2003-04-02.
Formyelse utstedes på grunnlag av skriftlig søknad. Oppsigelse ved innhaver skal være skriftlig og med 6 mnd. varsel. NBL kan tilbakekalle en produktdokumentasjon ved misligheter eller misbruk, når skriftlig pålegg om endring ikke blir tatt til følge. Erstatner tidligere produktdokumentasjon av 1998-03-03

Tromsø, 1998-04-02

Kjell Schindl
Kjell Schindl, f. sen
Øyvind Brandt
Øyvind Brandt
direktør



Montering av stige på KAVANI skorstein
Belastingen fra stigen skal overføres til takkonstruksjonen. Ekstra forsterkning ved fastsettelse er nødvendig. Skorsteinen monteres med fastsettelse i takkonstruksjonen. Alle deler på skorsteinen monteres med støttestejning.

Definisjon
Kavani støttestein kan anvendes til ildsteder - som åpen eller lukket oven, komfyr, kamin og peis, eller annen fast installasjon for oppvarming av enkelte rom ved forbrenning av fast, flytende eller gassformig brensel. Varmeanlegg - fast installert innredning (ildsted, kjel, apparat) for oppvarming av bygning, anlegg m.m.

Brak kun Kavani original deler. Ved bruk av originale deler bortfaller reklamasjonsrett og garantiforpliktelser.