

Fig. 13. Ildfast masse påføres i rikelig mengde på pipeforings fals og krage. Masse som presses innover mot pipeløpet glattes på innsiden.

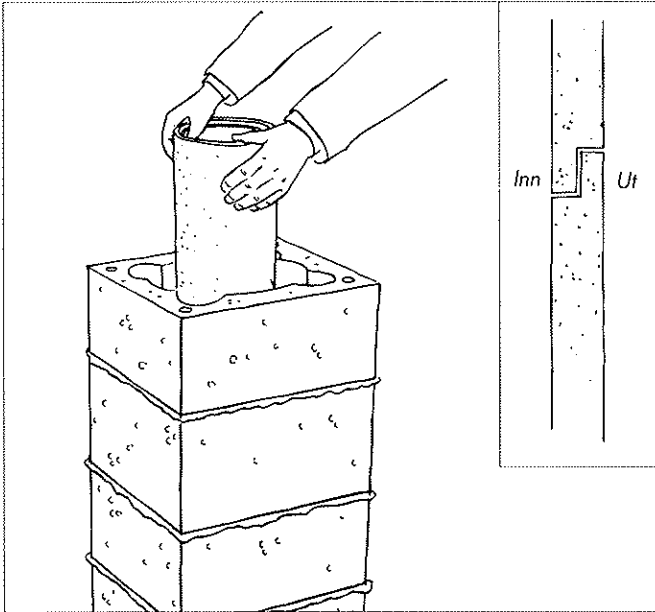


Fig. 14. Pipeforingen skyves på plass. Kragen skal vende oppover.

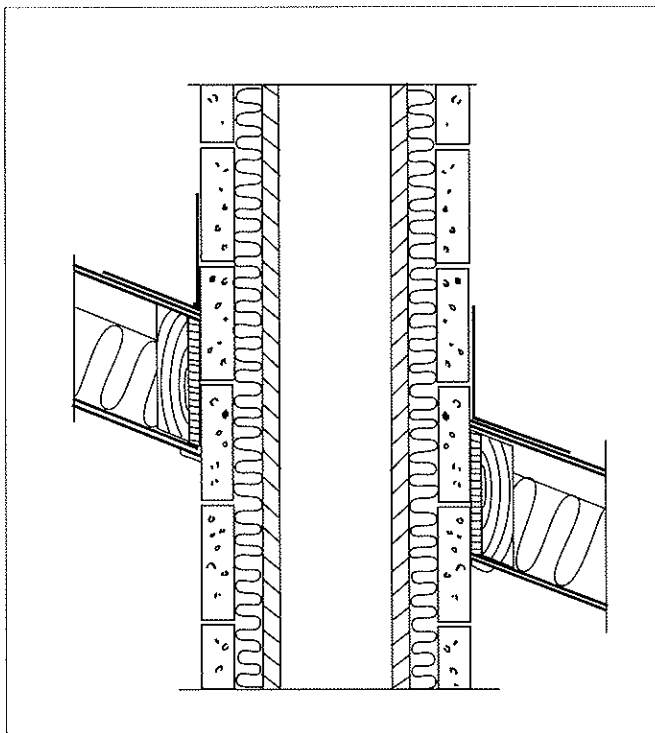


Fig. 15. Ytterelementene gjennom loftsbjelkelag eller isolert takkonstruksjon anbefales mørtelslemmet utvendig. Spalten mellom elementer og trebjelken dyttes med mineralull og forsegles med fugemasse.

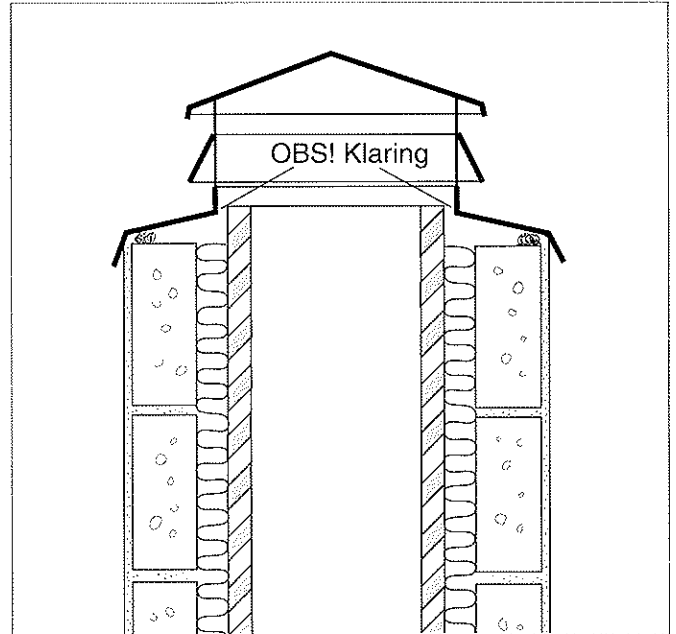


Fig. 16. Pipe over tak med montert toppbeslag og pipehatt. Se monteringsanvisning for disse.

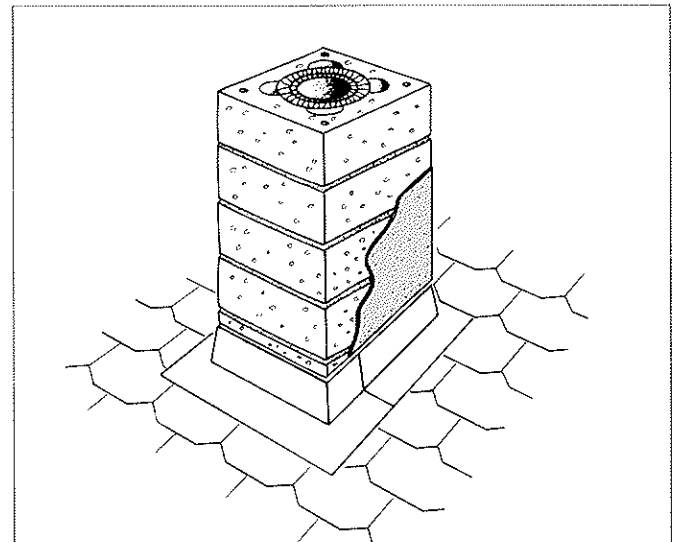


Fig. 17. Pipebeslag tilpasset for flatt takbelegg. Beslaget er teleskopisk, kan anvendes kun på pusset ettløps pipe.

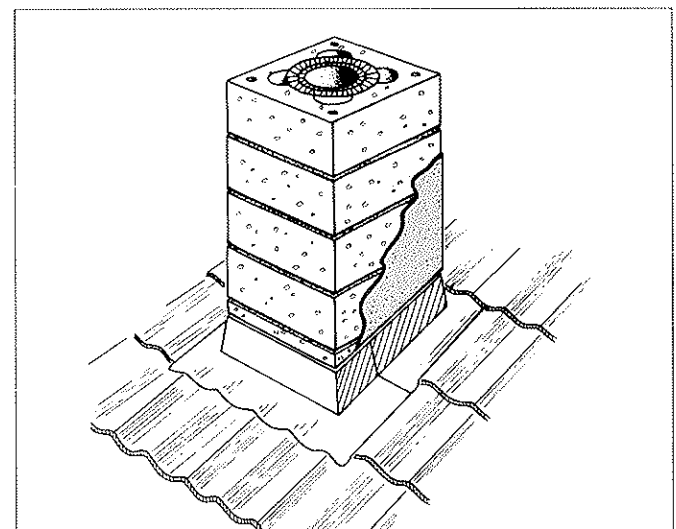


Fig. 18. Pipebeslag med formbar fot av bly tilpasset krum takstein eller lignende tekkematerialer. Beslaget kan kun benyttes på pusset ettløps pipe.

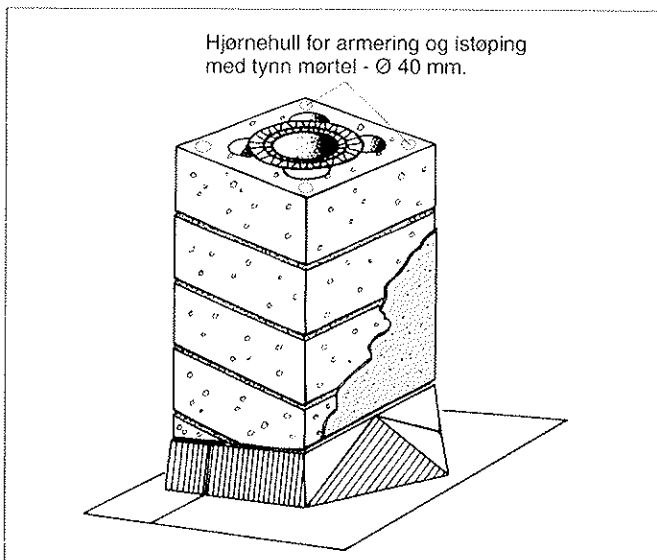


Fig. 19. Dersom pipa er plassert langt nede på taket, bør en piperygg anordnes som snøavviser (lages på stedet) eller snøfangere monteres på oppsiden av pipa. Alternativt kan den armeres som beskrevet på side 4.

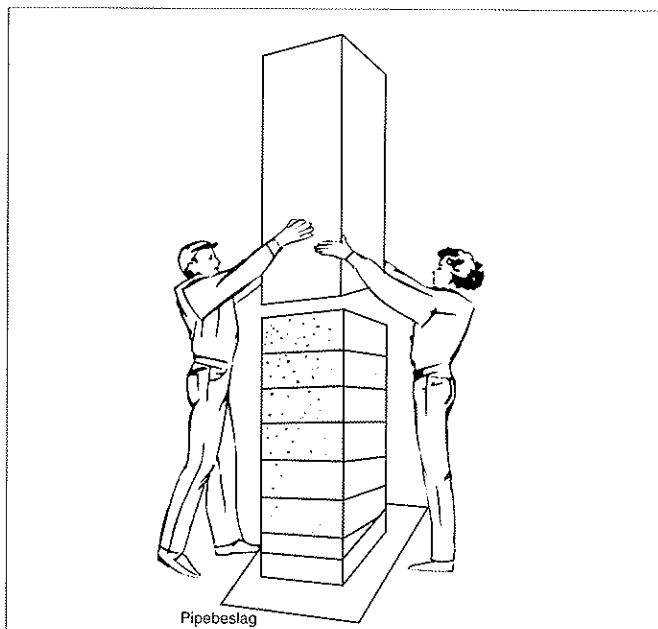


Fig. 20. Heltekkende beslag. Ikke nødvendig å slisse i pipe-vangen ved montering av pipebeslag.

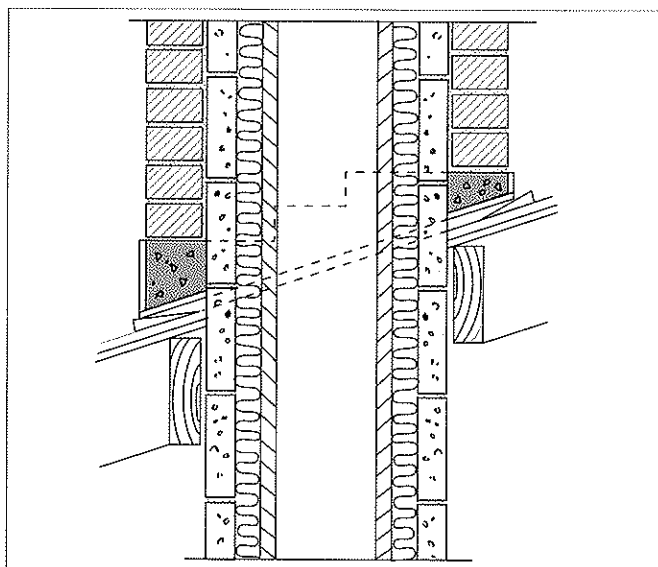


Fig. 21. Konsoll for forblending, støpt på byggeplass. OBS! Forskalingen må fjernes slik at konsollen ikke belaster takverket.

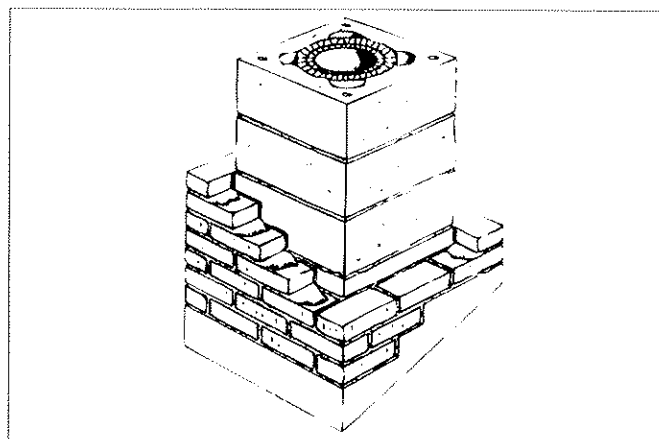


Fig. 22. Eksempel på forblending. NB! Denne skal mørtles til pipe-vangen. Leca overflater bør slemmes (porettes) før forblendingen mures.

LECA PIPE UTENFOR Huset

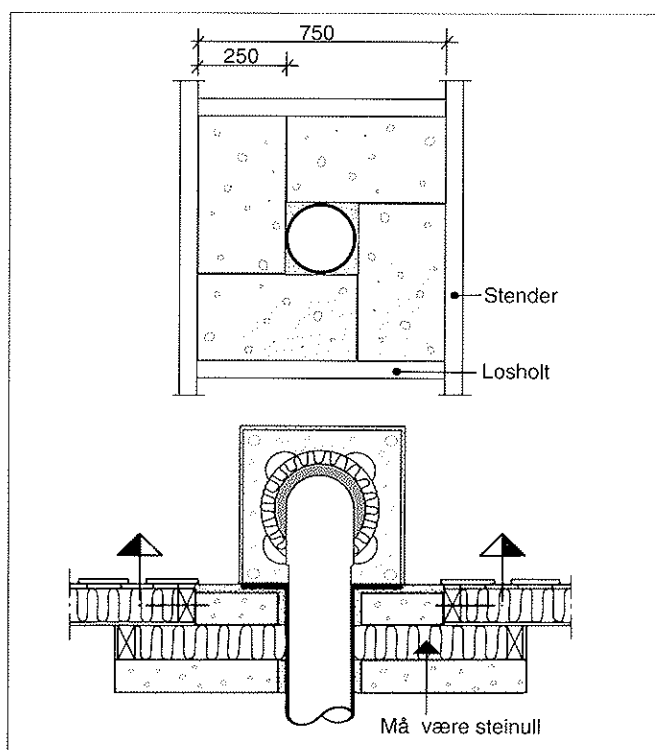


Fig. 23. Leca Pipe plassert utenfor huset. Røykrør ført gjennom vegg og omsluttet med Leca blokker som gir forskriftsmessig avstand til treverk (230 mm). Innvendig 100 mm Leca blokk som brannmur.

MONTERING AV TOLØPS LECA PIPE

Hvis boligoppvarmingen planlegges med sentralfyr (olje/parafin) og peis som tilleggsoppvarming, anbefales toløps pipe.

Framgangsmåten er den samme som ved oppføring av ettløps Leca Pipe.

Sotluker leveres i kartong som i tillegg til luke og monteringsanvisning, inneholder sjablong, vrider til døren og to stifter.

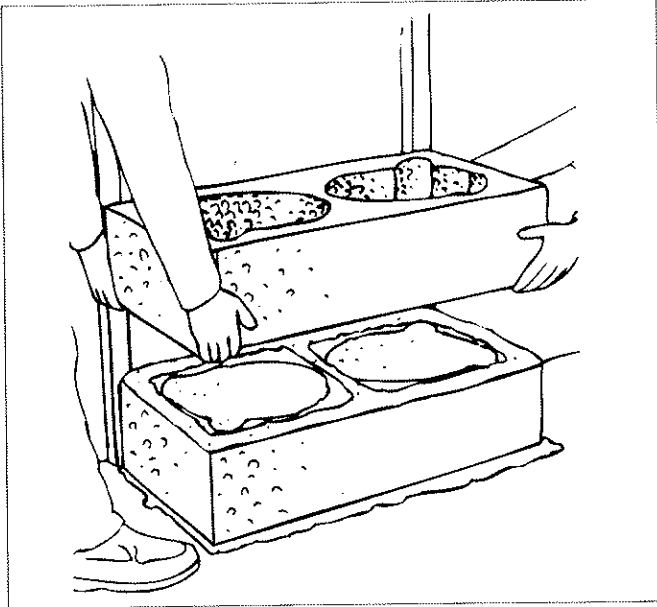


Fig. 24. Første og evt. andre element legges i mørtel. For å oppnå tett kjerne under sotluke fylles utsporing i sokkelement med ubrennbart materiale (sand e.l.) og avrettes med mørtel.

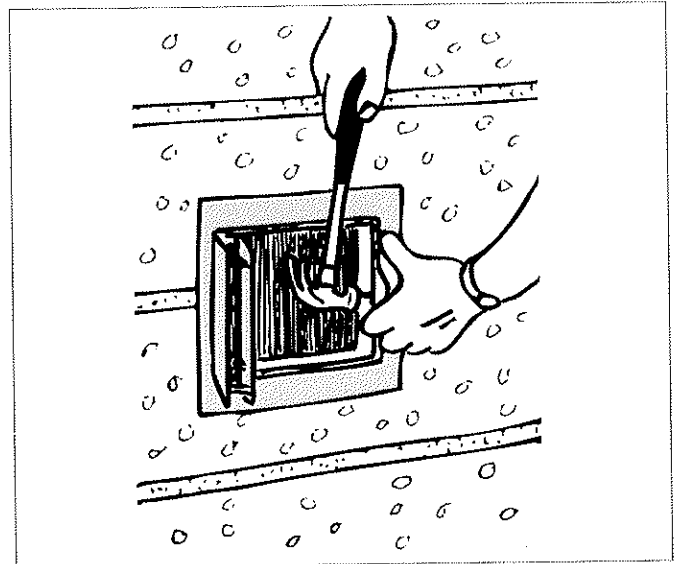


Fig. 27. Sotluken settes på plass og festes med de to medsendte stiftene i lukas karm. Det tettes skikkelig mellom flens og pipeføring med ildfast masse.

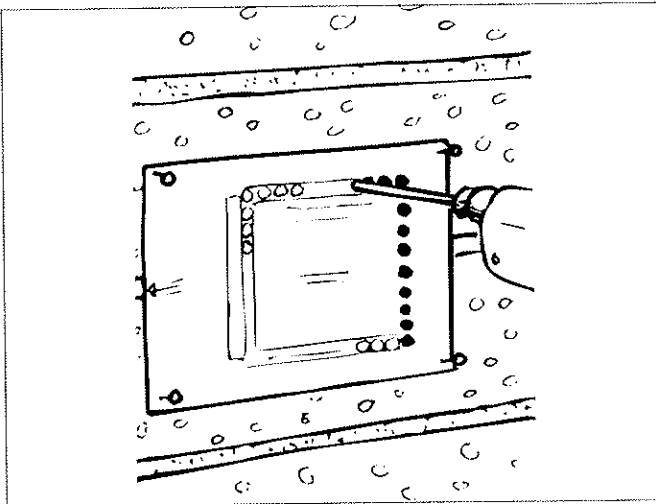


Fig. 25. Det må være egen sotluke for hvert pipeløp. Disse kan monteres under oppføringen eller etter at pipa er murt opp. Den medsendte sjablongen som gir anvisning for boring, festes utenpå pipevangen. Det bores ifølge denne.

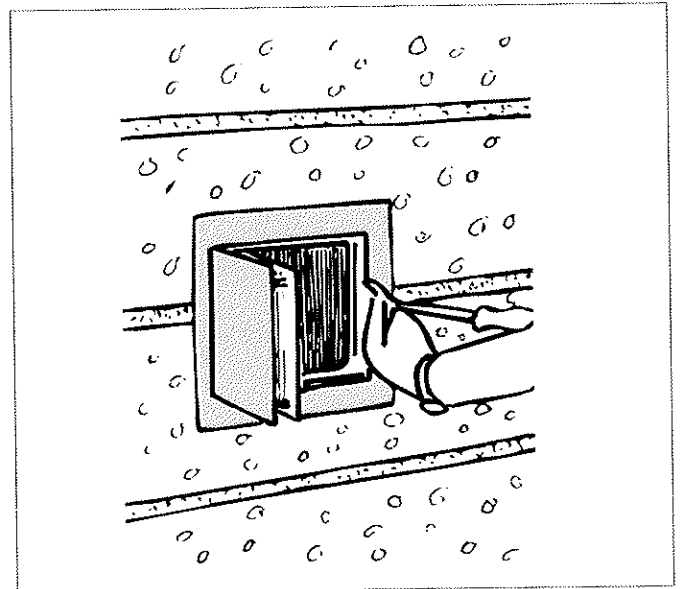


Fig. 28. Vrider med skruve monteres. Ligger i plastpose mellom dør og brennplate.

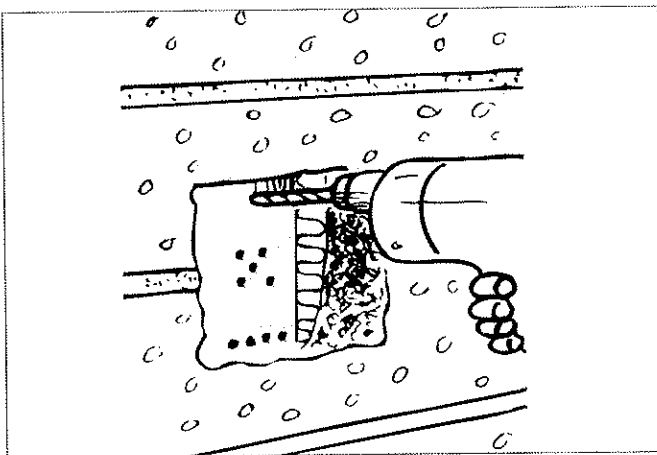


Fig. 26. Det merkes innvendig i sotluken på pipeføringen. Sotluken tas ut igjen, og det bores etter merkingen, først med det lille boret og deretter med det store.

NB! Ved Leca Standard Pipe (chamotte foring) må pipeføringen fuktes godt før boring starter. Bor først 3-4 hull i midten.

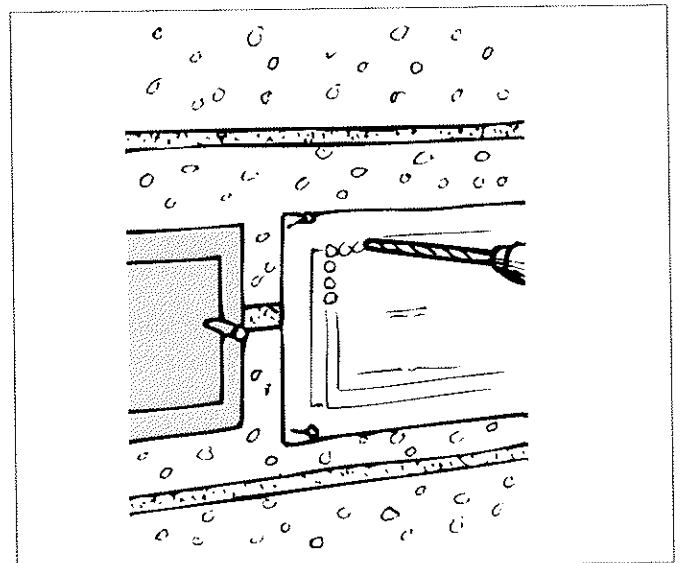


Fig. 29. Sotluke er montert – den andre klar for boring.

MONTERING AV OVNER

Ildstedets kapasitet bør avpasses til oppstillingsrommets varmebehov. Kjøp ikke ildsted med for stor kapasitet! Røykinnføringen danner forbindelse mellom pipelep og ildsted. Røykinnføringen kan monteres i alle pipas sider og hjørner. Om flere ildsteder skal tilkobles i samme etasje bør røykinnføringene monteres med min. ca. 300 mm avstand i høyderetning for best mulig trekkforhold. Røykinnføringen bør også monteres med min. 150-200 mm avstand til sotluken.

Til Leca Pipe med foring med innvendig diameter 200 og 195 mm, leveres Leca Røykinnføring av 2 mm emaljert stål tilpasset røykuttak fra ildsteder med diameter 125, 150, 175 og 200 mm. Monteringsanvisning ligger i posen med røykinnføringen. Andre røykinnføringer med positiv vurdering fra myndighetene kan også benyttes, f.eks. fra Tolmer og Hammerstrøm.

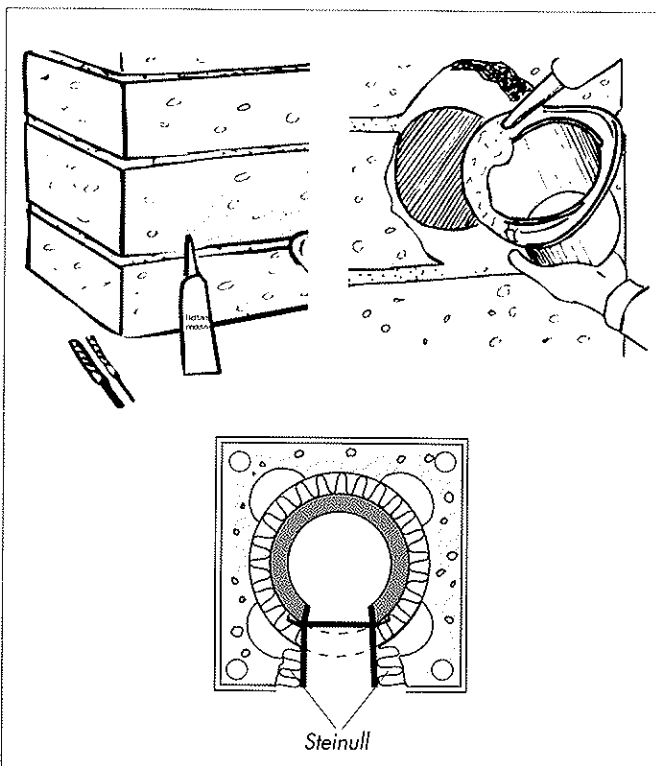


Fig. 30. Montering av røykinnføring. Tetting er meget viktig. Bruk rikelig mengde med ildfast masse. NB! Det skal ikke mørtles mellom røykinnføring og yttervange. Kun "pakkes" godt med steinull som dekkes med en "pyntering".

FLYTTING AV ILDESTEDER

Ved flytting av ildsted forsegles hullet på følgende måte: Når gammel røykinnføring er tatt bort, plasseres et Leca Gjenmuringslokk i hullet på pipeforingen. Flensen på Gjenmuringslokket påføres ildfast masse og trykkes mot pipeforingen. Støpemassen flukter da med pipeforingens innerside og forsegler hullet effektivt. Deretter dyttes med mineralull, og hullet i Leca elementet mures igjen.

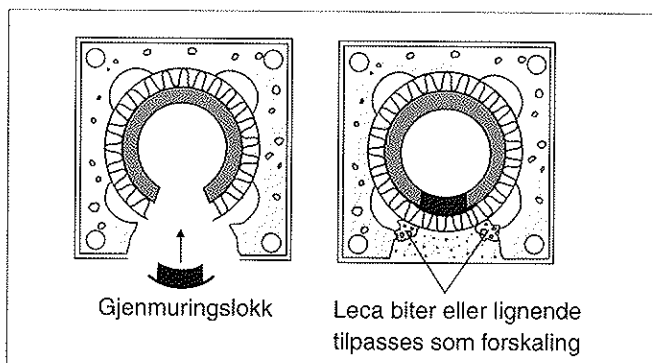


Fig. 31. Flytting av ildsteder.

OM FYRING OG BRENSSEL

Fast brensel.

Ved er den mest anvendte faste brenselstype til boligoppvarming, men det brukes også kull og koks. Følgende generelle fyringsregler anbefales av Norsk Brannvern forening:

- Fyr kun med tørr ved – må ha tørket minst en sommersesong.
- Steng aldri trekkregulatoren på ildstedet helt igjen så lenge det fyres.
- Ikke fyll ildstedet helt fullt med ved – legg på litt om gangen.
- Unngå "rundfyring".

I bunnen av ildstedet bør det alltid være et 20 - 40 mm tykt lag med aske/sand.

Flytende brensel.

Flytende brensel (olje og parafin) brenner med lav røykgasstemperatur og har derfor liten røykgashastighet med høyt vanninnhold. Når 1 liter olje/parafin forbrenner, utvikles mer enn 1 liter vann som skal transporteres opp gjennom pipa i form av vanddamp. Det er viktig at røykgassen ikke kondenserer før den forlater pipetoppen. Leca Pipe er isolert og konstruert for å unngå dette. Dessuten absorberer Leca materialet så lite vann at pipa ikke fryser i stykker over tak.

Sotbrann.

Ved feilaktig fyring, spesielt med ved, kan det bli beksot i pipa og dermed fare for sotbrann. Skulle sotbrann oppstå, så ring brannvesenet snarest. Steng alle spjeld og trekkregulatorer på alle ildsteder og eventuelt forsøk å slukke brannen via feieluka i kjelleren med pulverapparat. Slokk ikke en sotbrann ved å helle vann i pipeløpet. Da kan pipa sprekke. Når pipa er utbrent bør den kontrolleres av feiervesenet før den tas i bruk igjen.



BRANNTTEKNISK GODKJENNING SINTEF 121-032

Godkjenning i medhold av Byggeforskrift 1987 kapittel 12.23:

Produktnavn: LECA PIPE, STANDARD, etløps
Produkttype: Skorstein
Produsent: a.s Norsk Leca, Postboks 66 Risløkka, 0516 Oslo og Plewa-Werke GmbH, Tyskland
Godkjenning: For oppføring i henhold til monteringsanvisning.
Søker: a.s Norsk Leca, Postboks 66 Risløkka, 0516 Oslo
Beskrivelse: Ettløps elementskorstein, dim. 480x480x200 mm, med innvendig roykløpsforing (fra Plewa) av chamotte, steinullisolasjon med nom. densitet 90 kg/m³ og yttermantel av lettklinker betong. Kan leveres som etasjehøye elementer.
Godkjenningsgrunnlag: Provsingsrapporter: 250040.10/93.149 av 1993-07-02 og 254326/82 av 1982-12-23 fra SINTEF NBL.
Uttalelse: 250068/95.244A av 1995-07-11 fra SINTEF NBL.
Monteringsanvisning stemplet av SINTEF NBL 1995-08-07.
Merking: Produktet skal merkes med godkjenningsnummer, produktnavn og produsent.
Tilvirkningskontroll: Godkjenningen er betinget av at det opprettes avtale om tilvirkningskontroll med "Kontrollrådet for betongprodukter".
Gyldighetstid: Inntil videre, dog ikke utover 2000-08-07.
Merknad: Godkjenningen gjelder bare ved montering i samsvar med monteringsanvisning. Godkjenningsbevis og monteringsanvisning må alltid være tilgjengelig på byggeplass og skal på forlangende leveres bygningsrådet. Dette dokumentet erstatter godkjenning SINTEF 121-021.

Trondheim, 1995-08-07

Kjell Schmidt Pedersen
Kjell Schmidt Pedersen
direktør

Helge Remmen
Helge Remmen
ingeniør

Vedtekst kan påstås innen 3 uker, jfr. forvaltningslovens §§ 28-30. Klagen stiles til Statens bygningstekniske etat, og sendes til SINTEF NBL - Norges branntekniske laboratorium, 7034 Trondheim.



BRANNTTEKNISK GODKJENNING SINTEF 121-033

Godkjenning i medhold av Byggeforskrift 1987 kapittel 12.23:

Produktnavn: LECA PIPE, STANDARD, toløps
Produkttype: Skorstein
Produsent: a.s Norsk Leca, Postboks 66 Risløkka, 0516 Oslo og Plewa-Werke GmbH, Tyskland
Godkjenning: For oppføring i henhold til monteringsanvisning.
Søker: a.s Norsk Leca, Postboks 66 Risløkka, 0516 Oslo
Beskrivelse: Tølops elementskorstein, dim. 480x820x200 mm, med innvendig roykløpsforing (fra Plewa) av chamotte, steinullisolasjon med nom. densitet 90 kg/m³ og yttermantel av lettklinker betong. Kan leveres som etasjehøye elementer.
Godkjenningsgrunnlag: Provsingsrapporter: 250040.10/93.149 av 1993-07-02 og 254326/82 av 1982-12-23 fra SINTEF NBL.
Uttalelse: 250068/95.244A av 1995-07-11 fra SINTEF NBL.
Monteringsanvisning stemplet av SINTEF NBL 1995-08-07.
Merking: Produktet skal merkes med godkjenningsnummer, produktnavn og produsent.
Tilvirkningskontroll: Godkjenningen er betinget av at det opprettes avtale om tilvirkningskontroll med "Kontrollrådet for betongprodukter".
Gyldighetstid: Inntil videre, dog ikke utover 2000-08-07.
Merknad: Godkjenningen gjelder bare ved montering i samsvar med monteringsanvisning. Godkjenningsbevis og monteringsanvisning må alltid være tilgjengelig på byggeplass og skal på forlangende leveres bygningsrådet. Dette dokumentet erstatter godkjenning SINTEF 121-022.

Trondheim, 1995-08-07

Kjell Schmidt Pedersen
Kjell Schmidt Pedersen
direktør

Helge Remmen
Helge Remmen
ingeniør

Vedtekst kan påstås innen 3 uker, jfr. forvaltningslovens §§ 28-30. Klagen stiles til Statens bygningstekniske etat, og sendes til SINTEF NBL - Norges branntekniske laboratorium, 7034 Trondheim.

Brannteknisk godkjenning SINTEF 121-032 og SINTEF 121-033



BRANNTTEKNISK GODKJENNING SINTEF 121-008

Godkjenning i medhold av Byggeforskrift 1987 kapittel 12.23:

Produktnavn: LECA PIPE, HØYTEMPERATUR, etløps
Produkttype: Skorstein
Produsent: a.s Norsk Leca, Postboks 66, Risløkka, 0516 Oslo
Godkjenning: For oppføring i henhold til monteringsanvisning.
Søker: a.s Norsk Leca, Postboks 66 Risløkka, 0516 Oslo
Beskrivelse: Ettløps elementskorstein, dim. 480x480x200 mm, med innvendig foringsrør av fiberarmert lettklinker betong, steinullisolasjon med nom. densitet 90 kg/m³ og yttermantel av lettklinker betong. Kan leveres som etasjehøye elementer.
Godkjenningsgrunnlag: Provsingsrapport nr. 250040.10/93.149 av 93-06-02 fra SINTEF NBL. Provingen er utført i henhold til NS 3909 og møter kravene i NS 3918. Uttalelse nr. 250068/95.244 B av 1995-07-12 fra SINTEF NBL.
Monteringsanvisning stemplet av SINTEF NBL 1995-08-07.
Merking: Produktet skal merkes med godkjenningsnummer, produktnavn og produsent.
Tilvirkningskontroll: Godkjenningen er betinget av at det opprettes avtale om tilvirkningskontroll med "Kontrollrådet for betongprodukter".
Gyldighetstid: Inntil videre, dog ikke utover 2000-08-07.
Merknad: Godkjenningen gjelder bare ved montering i samsvar med monteringsanvisning. Godkjenningsbevis og monteringsanvisning må alltid være tilgjengelig på byggeplass og skal på forlangende leveres bygningsrådet. Dette dokumentet erstatter godkjenning av 1994-10-20.

Trondheim, 1995-08-07

Harald Landro
Harald Landro
ass.dir.

Gyvin Brandt
Gyvin Brandt
forsker

Vedtekst kan påstås innen 3 uker, jfr. forvaltningslovens §§ 28-30. Klagen stiles til Statens bygningstekniske etat, og sendes til SINTEF NBL - Norges branntekniske laboratorium, 7034 Trondheim.



BRANNTTEKNISK GODKJENNING SINTEF 121-009

Godkjenning i medhold av Byggeforskrift 1987 kapittel 12.23:

Produktnavn: LECA PIPE, HØYTEMPERATUR, toløps
Produkttype: Skorstein
Produsent: a.s Norsk Leca, Postboks 66, Risløkka, 0516 Oslo
Godkjenning: For oppføring i henhold til monteringsanvisning.
Søker: a.s Norsk Leca, Postboks 66, Risløkka, 0516 Oslo
Beskrivelse: Tølops elementskorstein, dimensjon 480x820x200 mm, med innvendig foringsrør av fiberarmert lettklinker betong, steinullisolasjon med nom. densitet 90 kg/m³ og yttermantel av lettklinker betong. Kan leveres som etasjehøye elementer.
Godkjenningsgrunnlag: Provsingsrapport nr. 250040.10/93.149 av 93-06-02 fra SINTEF NBL. Provingen er utført i henhold til NS 3909 og møter kravene i NS 3918. Uttalelse nr. 250068/95.244 B av 1995-07-12 fra SINTEF NBL.
Monteringsanvisning stemplet av SINTEF NBL 1995-08-07.
Merking: Produktet skal merkes med godkjenningsnummer, produktnavn og produsent.
Tilvirkningskontroll: Godkjenningen er betinget av at det opprettes avtale om tilvirkningskontroll med "Kontrollrådet for betongprodukter".
Gyldighetstid: Inntil videre, dog ikke utover 2000-08-07.
Merknad: Godkjenningen gjelder bare ved montering i samsvar med monteringsanvisning. Godkjenningsbevis og monteringsanvisning må alltid være tilgjengelig på byggeplass og skal på forlangende leveres bygningsrådet. Dette dokumentet erstatter godkjenning av 1994-10-20.

Trondheim, 1995-08-07

Kjell Schmidt Pedersen
Kjell Schmidt Pedersen
direktør

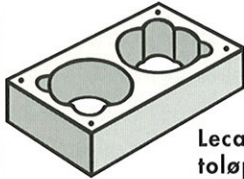
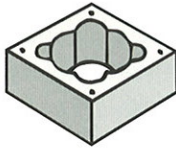
Helge Remmen
Helge Remmen
ingeniør

Vedtekst kan påstås innen 3 uker, jfr. forvaltningslovens §§ 28-30. Klagen stiles til Statens bygningstekniske etat, og sendes til SINTEF NBL - Norges branntekniske laboratorium, 7034 Trondheim.

Brannteknisk godkjenning SINTEF 121-008 og SINTEF 121-009

LECA PIPEPRODUKTGUIDE

Leca pipeelement, ettløps pipe
200 x 480 x 480 mm.
Densitet 750 kg/m³:



Leca pipeelement, toløps pipe
200 x 480 x 820 mm.
Densitet 750 kg/m³.



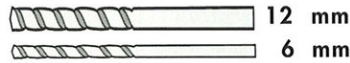
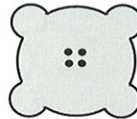
Feieluke loft

Leca Røykinnføring,
Til pipeføring diameter 200 mm og 195 mm:
Røykinnføring 125, 150, 175 og 200 mm.



Gjenmuringslokk

Monteringslokk for Leca Pipe.
Ved toløps pipe klippes to "ører" av.

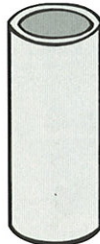


Redskapssett

Leca Pipeføring, Standard (chamotte)
H = 500 mm
H = 200 mm
H = 100 mm
Innvendig/utvendig diameter 200/250.
Densitet 2.100 kg/m³.

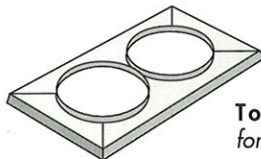


Leca Pipeføring, Høytemperatur
H = 500 mm
H = 200 mm
H = 100 mm
Inn-/utvendig diameter 195/250 mm
Densitet 1.500 kg/m³.



Ildfast masse

Toppbeslag for ettløps pipe

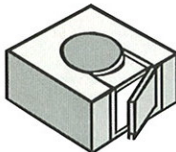


Toppbeslag for toløps pipe

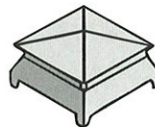


Steinull
tykkelse 30 mm ,
høyde 200 mm.
Densitet 90 kg/m³.

Sotlukeelement for ettløps pipe
230 x 480 x 480 mm



Pipehatt, én pr. pipeløp

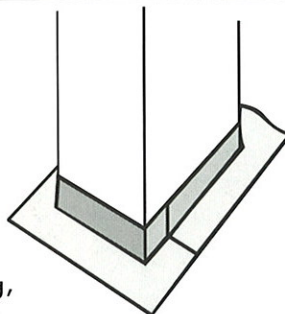


Sotluke kjeller for toløps pipe

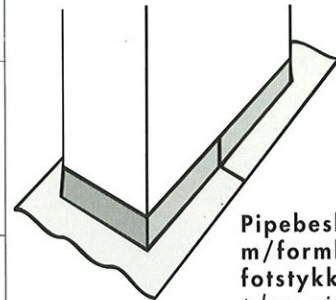
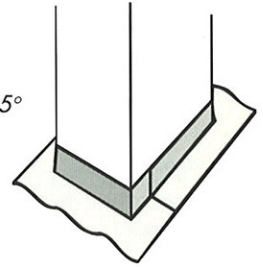
Sotluke hjørne



Pipebeslag, ettløps pipe, for flatt takbelegg.
Takvinkel 20°-45°

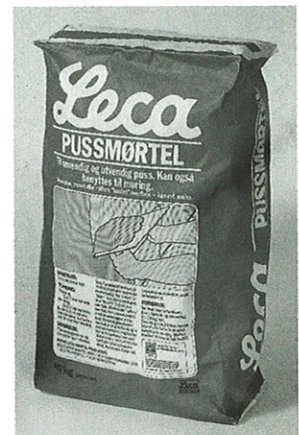
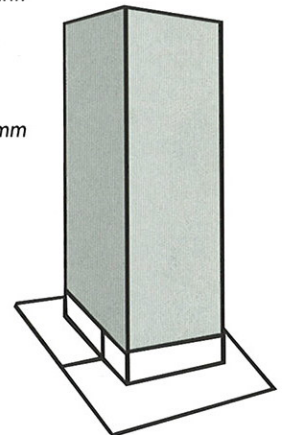


Pipebeslag m/formbart fotstykke, ettløps pipe, for takstein.
Takvinkel 20°-45°



Pipebeslag m/formbart fotstykke, toløps pipe.
Takvinkel 20°-45°

Heltekkende beslag over tak, for takvinkel 25°-35°.
Høyde forkant: 1700 mm.
Høyde bakkant: 1360 mm.
Forlenger for heltekkende beslag: Høyde 500 mm



Mørtel
til muring og pussing av Leca Pipe.

a.s Norsk Leca

Hovedkontor, utstilling og informasjon: Brobekkveien 84,
Postboks 216 Alnabru, 0614 Oslo. Tlf.: 22 88 77 00, fax: 22 64 54 54.

Leca[®]

– Et selskap i ExClay International